

Track Wheel



REHASENSE

Návod k použití



Track Wheel C2/A2
(Dvouramenné upínání, karbonové vlákno / hliník)



Track Wheel C1/A1
(Jednoramenné upínání, karbonové vlákno / hliník)



OBSAH

- 1 Všeobecné informace**
- 2 Účel a běžné používání**
- 3 Nesprávné používání**
- 4 Bezpečnostní upozornění**
- 5 Nakládání s odpady**
- 6 Štítek**
- 7 Přeprava**
- 8 Záruka**
- 9 Čištění a dezinfekce**
- 10 Údržba a servis**
- 11 Opětovné použití**
- 12 Technické údaje**
- 13 Popis výrobku**
 - 13.1 Rozsah dodávky**
 - 13.2 Přehled**
 - 13.3 Vlastnosti**
- 14 Nastavení přídatného kola**
- 15 Jak používat**
- 16 Příslušenství (stupačka)**

1. Všeobecné informace

Vážený zákazníku,

Děkujeme, že jste si vybrali **Track Wheel**.

Tento návod k použití obsahuje popis zdravotnického prostředku a důležité pokyny pro zajištění správného a bezpečného používání výrobku. Prosím přečtěte si tento návod pečlivě. Je obzvláště důležité přečíst si bezpečnostní požadavky a dodržovat je.

REHASENSE® neustále vyvíjí své výrobky a vyhrazuje si právo měnit specifikace a funkce výrobků bez předchozího upozornění.

V případě dotazů kontaktujte svého prodejce nebo přímo **REHASENSE®**. Kontaktní údaje jsou uvedeny na poslední straně tohoto návodu.

2. Účel a běžné používání

Track Wheel je příslušenství určené k připojení k mechanickému invalidnímu vozíku. Zvednutím předních koleček se při jízdě používají pouze zadní poháněcí kola a kolo **Track Wheel**.

Větší přední kolo umožňuje uživatelům usnadnit pohyb na nerovném povrchu. Výrazně zvyšuje nezávislost uživatele a flexibilitu jízdy. Navíc snižuje valivý odpor, díky čemuž je jízda na vozíku uvolněnější.

3. Nesprávné používání

Jakékoli použití, které neodpovídá popisu v tomto návodu k použití. Patří sem i technická specifikace.

4. Bezpečnostní upozornění

Sledujte své první použití přídatného kola **Track Wheel**



UPOZORNĚNÍ!

Uživatel by si měl přečíst a porozumět návodu k použití a vědět, jak **Track Wheel** funguje.



UPOZORNĚNÍ!

Před použitím přídatného kola **Track Wheel** zhodnoťte své dovednosti a zvažte, zda nepotřebujete asistenta. Pro rozhodnutí, zda asistenta potřebujete si vyžádejte odborný posudek. Pokud je vaše hodnocení založeno pouze na vašem vlastním uvážení, můžete se vy nebo lidé ve vašem okolí zranit.



UPOZORNĚNÍ!

Cvičte jízdu na rovném povrchu v bezpečném prostředí spolu s asistentem tak dlouho, dokud si nebudete jisti, jak jízda funguje. Pokud pojedete po veřejných komunikacích, v případě, že si nejste zcela jisti použitím přídatného kola **Track Wheel**, můžete se vy nebo osoby ve vaší blízkosti zranit.

Řízení



UPOZORNĚNÍ!

Mějte na paměti, že přídatné kolo **Track Wheel** dělá invalidní vozík v přední části delší, dejte proto pozor na zranění sebe nebo osob kolem vás.



UPOZORNĚNÍ!

Mějte na paměti, že přídatné kolo **Track Wheel** není určen na hraní a sport, je to pomůcka, která usnadňuje jízdu vpřed na površích jako písek, tráva, sníh atd.

Poznámka! Před použitím přídatného kola **Track Wheel zkontrolujte tlak v pneumatice.**

Čištění

UPOZORNĚNÍ

Přídavné kolo Track Wheel se nejlépe čistí stlačeným vzduchem nebo plastovým kartáčem a vlhkým hadříkem. Pokud je špinavé, použijte jemný čisticí prostředek. Otřete měkkým hadříkem a osušte na vzduchu.

UPOZORNĚNÍ!

Nepoužívejte korozivní nebo abrazivní čisticí prostředky.

Poznámka! Přídavné kolo Track Wheel lze dezinfikovat pomocí hadříku namočeném v alkoholu.

Ostatní

UPOZORNĚNÍ!

Je velmi důležité, aby všechny šrouby byly po nastavení řádně utaženy.


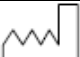



5. Nakládání s odpady

Jakmile přídavné kolo Track Wheel doslouží a je třeba ho sešrotovat, kontaktujte místní úřady, abyste dostali informaci o recyklaci a postupujte podle jejich pokynů.

Případně můžete kontaktovat svého prodejce ohledně recyklace použitého přídavného kola Track Wheel.

6. Štítek

Toto je příklad štítku, který se nachází na produktu.

Symbol	Popis
	Výrobce
	Datum výroby
	Jedinečná identifikace prostředku (UDI)
	Zdravotnický prostředek
	Přečtěte si návod k použití

	Track Wheel - C2	
	2020-09-30	
	RTW12DC	
	12"	
	140 kg	
		
		
REHA SENSE Sp. z o.o. Sulejowska 45 G 97-300 Piotrków Tryb. Poland		
		
Label id: 5410RV rev 1		

7. Přeprava

Veřejná doprava

UPOZORNĚNÍ!

Nenechávejte přídavné kolo Track Wheel namontované na stupačce při cestování veřejnou dopravou. Zavěste přídavné kolo na přepravní držák.

Skladování a přeprava

UPOZORNĚNÍ!

Použijte popruhy pro bezpečnou přepravu přídavného kola Track Wheel.

UPOZORNĚNÍ!

Nikdy nepřeppravujte přídavné kolo Track Wheel připojené k invalidnímu vozíku.

UPOZORNĚNÍ!

Umístěte přídavné kolo tak, aby se během přepravy nepoškodily žádné části.

8. Záruka

Záruční informace

- Výrobce poskytuje na výrobek záruku 24 měsíců od data nákupu.
- Během tohoto období budou všechny vady materiálu nebo dílů způsobené výrobními chybami nebo použitím nevhodných materiálů zdarma opraveny nebo vyměněny.
- Záruka se nevztahuje na poškození pneumatik způsobené opotřebením během používání. Záruka se nevztahuje ani na ostatní části přídavného kola, které během používání podléhají běžnému opotřebením.
- Záruka se nevztahuje na všechny mechanické závady a poškození způsobené nesprávným použitím nebo použitím, které nebylo výrobcem určeno.
- Neautorizované změny a úpravy přídavného kola způsobí ztrátu záruky.
- Pokud se vyskytnou jakékoliv závady nebo poškození, měl by být okamžitě informován dodavatel.

Rozsah odpovědnosti

- Záruka nepokrývá náklady na dopravu.
- Záruka se nevztahuje na zranění nebo jiné škody případně související s funkční poruchou tohoto výrobku.
- Záruka se nevztahuje na škody způsobené nemožností výrobek používat.
- Výrobce nenese odpovědnost za škody způsobené nevhodným nebo nesprávným pochopením tohoto návodu k použití.

Úpravy výrobku a dodatečně instalované díly

- Tato definice se vztahuje na všechny výrobky, které byly upraveny a které se liší od podrobností uvedených v tomto návodu nebo pokud jsou k výrobku připevněny další díly nedodané přímo výrobcem. Pokud bylo zařízení upraveno výše uvedeným způsobem uživatelem bez písemného souhlasu výrobce, pak nevyhovuje základním požadavkům CE a nevztahuje se na něj záruka.
- Máte-li jakékoli dotazy nebo pochybnosti týkající se úprav, obraťte se před provedením jakéhokoli zásahu na výrobce.

9. Čištění a dezinfekce

Rám

Rám je třeba čistit vlhkým hadříkem nebo případně přidáním jemného čisticího prostředku. Poté je třeba jej otřít suchým hadříkem. Rám by měl být pravidelně kontrolován, aby se zjistilo poškození laku, které může způsobit korozi. V případě jakéhokoli viditelného poškození rámu (praskliny, vady laku atd.) požádejte svého prodejce o diagnostiku a údržbu.

Dezinfekce

Pro dezinfekci se prosím obraťte na svého prodejce, abyste se ujistili, že ji provedl profesionál. Pro individuální použití však doporučujeme používat běžně dostupné dezinfekční prostředky bez chlóru a fenolu. Výrobce neručí za škody způsobené nesprávným použitím dezinfekčních prostředků.

10. Údržba a servis

Uživatel nesmí svépomocně opravovat přídatné kolo Track Wheel.

Uživatel nesmí svépomocí odstranit a odeslat části přídatného kola prodejci k opravě. Je-li nutná oprava, kontaktujte svého prodejce, a to i v případě, že se jedná o závadu menšího charakteru.

Pokud jsou díly poškozené nebo chybí, okamžitě kontaktujte prodejce. Odešlete přídatné kolo prodejci k výměně nebo opravě dílů.

Pro běžnou údržbu, opravu nebo servis vždy kontaktujte prodejce. Pokud přídatné kolo Track Wheel nebude opraveno nebo nebudou použity všechny díly při montáži, může dojít k poškození uživatele, osob v jeho okolí nebo majetku.

K provádění oprav a servisu používá prodejce katalog náhradních dílů a další dokumentaci. Tato dokumentace není dostupná uživatelům a veřejnosti.

Propíchnutí



UPOZORNĚNÍ!

Pneumatika na přídatném kole má stejnou strukturu jako pneumatika jízdního kola. Proto může zpravidla i cyklistická dílna na tomto výrobku provést opravu propíchnuté pneumatiky nebo výměnu pneumatiky. Pokud nemáte přístup do cyklistické dílny, kontaktujte svého prodejce.

Nejčastější problémy a řešení

Pokud si všimnete jakýchkoli nesrovnalostí ve fungování výrobku, nepoužívejte jej - měli byste kontaktovat místního prodejce nebo servisní oddělení dodavatele. Výrobce neručí za správnost provozu při použití neoriginálních dílů.

11. Opětovné použití

Tento zdravotnický prostředek smí být opětovně použit jiným uživatelem pokud jej původní uživatel již nepotřebuje. Před opětovným použitím musí být zařízení pečlivě zkontrolováno a dezinfikováno autorizovaným technickým personálem u prodejce.

Je třeba zkontrolovat následující prvky:

- tuhost konstrukce,
- utažení šroubů a matic,
- stav kol a kuličkových ložisek,
- účinnost a stav ostatních částí.

Pokud je některý z výše uvedených prvků poškozený nebo zlomený, měl by být nahrazen novým dílem. Je obzvláště doporučeno vyměnit kola pro každého nového uživatele zařízení. Všechny šrouby a matice musí být řádně utaženy. Výrobek musí být pečlivě vyčištěn a dezinfikován.











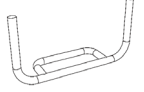

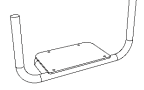


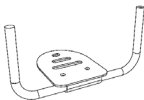

UPOZORNĚNÍ!

Je zakázáno výrobek používat pokud je rám ohnutý nebo zlomený. Každý nový uživatel musí obdržet spolu se zařízením tento návod k použití.

12. Technické údaje

Technické údaje se mohou lišit v závislosti na aktualizacích. Všechny míry pro vzdálenost jsou v milimetrech (mm) a míry pro hmotnost v kilogramech (kg), pokud není uvedeno jinak.

	Track Wheel			
	C2 (Dvouramenné upínání, karbonové vlákno)	A2 (Dvouramenné upínání, hliník)	C1 (Jednoramenné upínání, karbonové vlákno)	A1 (Jednoramenné upínání, hliník)
Celková délka - mm	570	570	670	670
Celková šířka - mm	250	250	80	80
Celková výška - mm	440	440	360	360
Celková hmotnost - kg	5.17	5.36	2.65	2.87
Velikost kola - inch	12"	12"	12"	12"
Tlak vzduchu v pneumatice - BAR	2.5	2.5	2.5	2.5
Rozsah nastavení úhlu (pro úhel podnožky inv. vozíku)	60°-110°	60°-110°	75°-95°	75°-95°
Rozsah nastavení šířky - mm	300	300	--/--	--/--
Rozsah nastavení výšky - mm (od podlahy ke spodní části upínání)	210 + (0-50, 110, 125, 140)	210 + (0-50, 110, 125, 140)	--/--	--/--
Rozsah nastavení vzdálenosti - mm	--/--	--/--	viz maticový seznam níže	
Rozsah průměrů trubek - mm	D19-40	D19-40	D15-32	D15-32
SWL - kg	140	140	140	140

 Upínací matice - Jednoramenné upínání přídatného kola Track Wheel									
Možnosti upínání				Stupačka inv. vozíku			Příklady vhodných invalidních vozíků		
Zadní	Číslo položky	Přední	Číslo položky	Typ stupačky	Průměr trubky stupačky	Rozsah hloubky - mm	Model Name	Examples of footrests	
	EBX01A (výchozí)		EBX02A (výchozí)	kulatá trubka	φ 15 - 25 mm	φ15 trubka: 108 - 168 φ19 trubka: 105 - 165 φ25 trubka: 102 - 162	Rehasense: ICON 60s; Wolturnus: WS/WSSL/TUKAN/HAWK; Sunrise Medical: Quickie Nitrum/Quickie Krypton R/Quickie Argon; Invacare: K-Series/Kuschall KSL; Ki mobility: Ethos/Rogue XP/Rogue/Tsunami; Permobil: Ti Lite/Progreo;		
			EBX02B (dodatečný)						
	EBX01B (dodatečný)		EBX02A (výchozí)	deska	φ 15 - 25 mm	φ15 trubka: 95 - 155 φ19 trubka: 93 - 153 φ25 trubka: 90 - 150	Invacare: K-Series (stará verze s kulatými trubkami)/K-Series attract (stará verze s kulatými trubkami)/XLT (stará verze s kulatými trubkami); RKG: Sub 4;		
			EBX02B (dodatečný)						
	EBX01C (dodatečný)		EBX02A (výchozí)	deska	Rozsah průměru držáku desky stupačky: ≤25	φ22 držák: 107 - 167 φ25 držák: 103 - 163	Permobil: Ti Lite; Sunrise Medical: Quickie Nitrum/Quickie Krypton R/Quickie Argon/Argon2/Helium/Platform; Ki mobility: Ethos/Rogue XP/Rogue/Tsunami;		
			EBX02B (dodatečný)		Rozsah průměru držáku desky stupačky: 25 - 32	φ25 držák: 103 - 163 φ32 držák: 100 - 160			

13. Popis výrobku

Abychom co nejvíce uživatelům usnadnili jízdu na invalidním vozíku, poskytuje náš systém přídatného kola Track Wheel řešení pro montáž na invalidní vozík s pevným rámem, ale i se skládacím rámem. Jeho skvělá nastavitelnost umožňuje použití na všech velikostech invalidních vozíků na trhu.

Jedna z nejlepších funkcí - snadná svorka, efektivně usnadňuje a urychluje připojení.

Nabízíme možnosti dvouramenného a jednoramenného uchycení, jak na karbonovém, tak na hliníkovém rámu.

13.1 Rozsah dodávky

Dodávka přídatného kola Track Wheel obsahuje následující:

1. přídatné kolo Track Wheel
2. návod k použití

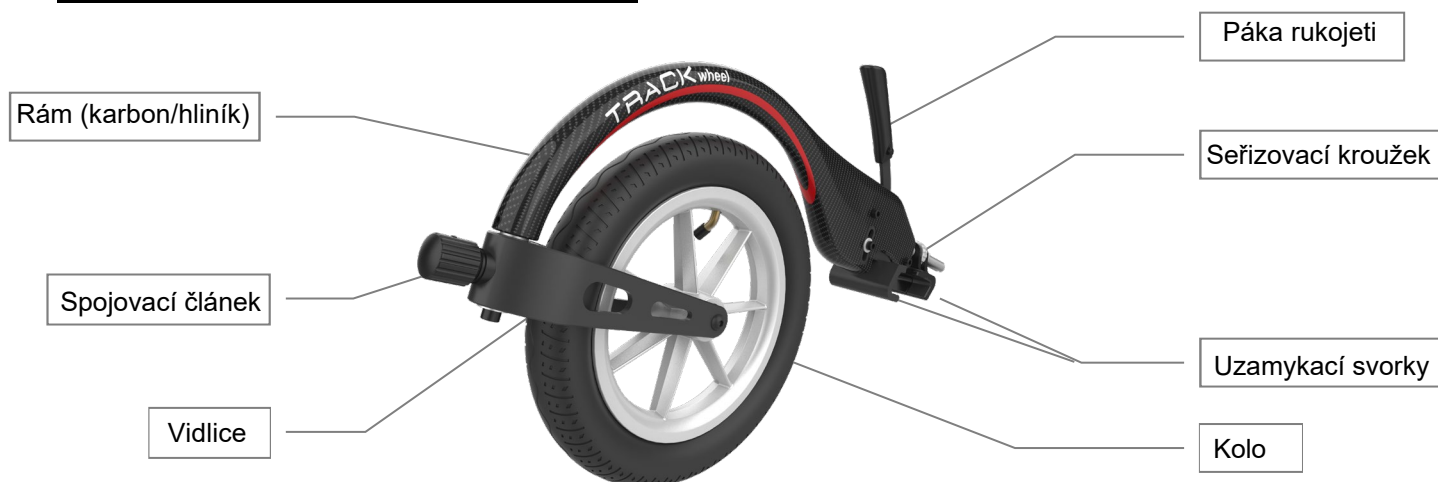
13.2 Přehled

Přídatné kolo Track Wheel se skládá převážně z následujících částí:

C2/A2 (Dvouramenné uchycení, karbon/hliník)



C1/A1 (Jednoramenné uchycení, karbon/hliník)



13.3 Vlastnosti

Přestavení invalidního vozíku na tříkolový vozík:

- Snazší navigace po obrubnicích a nerovných cestách.
- Snižuje valivý odpor.
- Montážní řešení pro pevné i skládací invalidní vozíky – nastavitelné na mnoho velikostí
 - Dvouramenné uchycení - Svorka na přední boční rámy skládacích vozíků
 - Jednoramenné uchycení - Přizpůsobí se konstrukcím pevných stupaček vozíků s pevným rámem.
 - Vyrobeno z hliníku nebo kompozitních materiálů z uhlíkových vláken.
- Ergonomický elegantní design přispívá k estetice života.
- Rolování až po zvednutí – Příkladné kolo Track Wheel se otáčí zepředu dozadu až se kolečka zvednou ze země.

⚠ UPOZORNĚNÍ!

Vezměte prosím na vědomí, že přídatné kolo Track Wheel by mělo být namontováno pouze na zesílenou podnožku.

14. Nastavení přídatného kola Track Wheel

C2/A2 (Dvouramenné uchycení, karbon/hliník)



UPOZORNĚNÍ!

Dvojitá svorka se upevňuje na přední boční rám vozíku s pevným nebo skládacím rámem.



Upravení šířky upínací čelisti

Pro montáž s různým průměrem trubky podnožky invalidního vozíku.



Nastavení upínací čelisti:

- Nastavte označené šrouby.
- Utáhněte je po namontování na držák podnožky invalidního vozíku.

Upravení přídatného kola Track Wheel pro váš invalidní vozík.

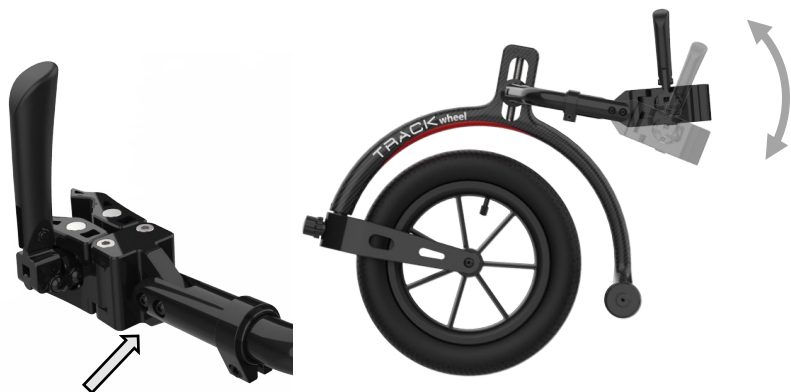
Nastavitelné ve 4 rovinách pro dosažení nejlepší shody.



Nastavení přídatného kola Track Wheel:

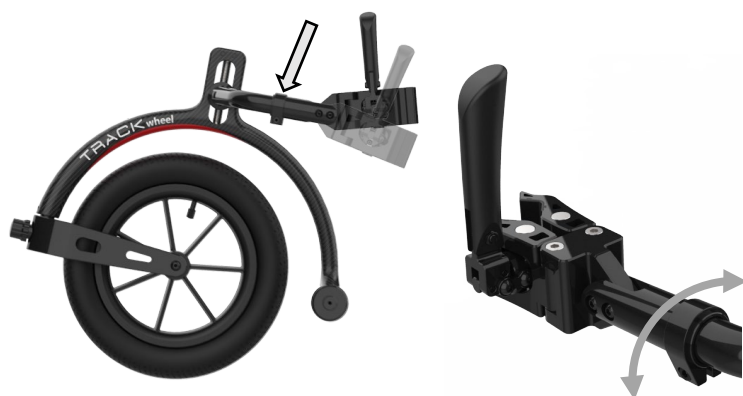
- Seřídte označené šrouby pro začátek

Nastavení úhlu svorky



- Uvolněte šroub.
- Upravte úhel svorky.
- Utáhněte šrouby.

Otočení kolem dlouhé osy



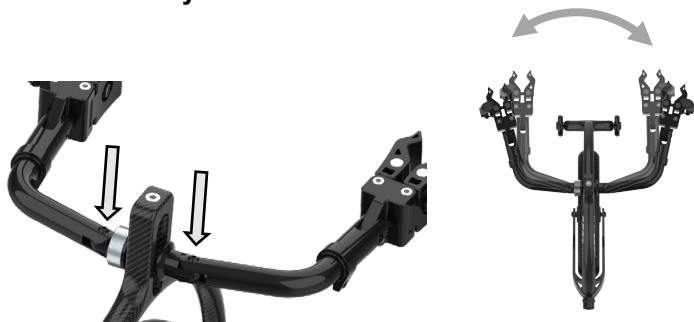
- Uvolněte šroub.
- Upravte úhel svorky.
- Utáhněte šrouby.

Nastavení výšky



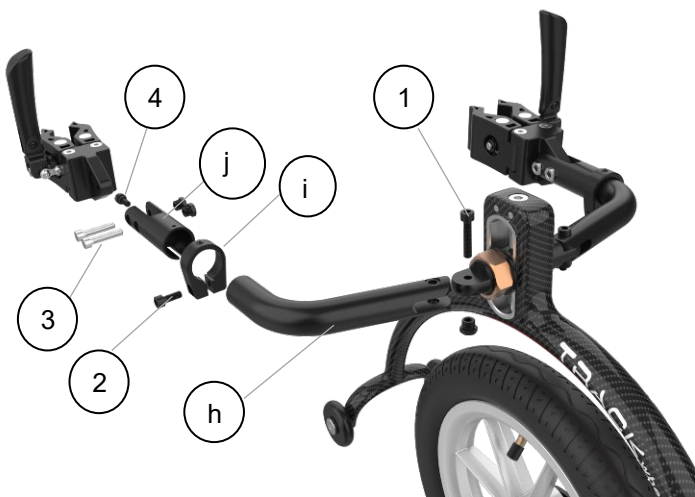
- Pomocí imbusového klíče povolte šroub.
- Nastavte výšku.
- Utáhněte šrouby.

Nastavení šířky



- Povolte šroub.
- Nastavte šířku.
- Utáhněte šrouby.

Výměna ramena za delší verzi



- Vyměňte šroub (1) a (2).
- Vyjmutím dvou šroubů (3) uvolněte upínací čelist, přednastavený točivý moment pro tyto dva šrouby je 5 Nm. Jedná se o opakující se proces, při kterém je nutné vyjmout upínací čelist, aby byl umožněn přístup ke šroubu (4).
- Vyměňte šroub (4), přednastavený točivý moment je 6 Nm.
- Vyměňte rameno (h) za delší verzi a namontujte jej s pojistným ráfkem (i) a upínacím ramenem (j).
- Utáhněte šroub (4) točivým momentem 6 Nm.
- Utáhněte šroub (2) točivým momentem 14 Nm.
- Seřídte upínací čelist a poté ji utáhněte dvěma šrouby (3), doporučený točivý moment je 25 Nm.
- Seřídte delší rameno a utáhněte jej šroubem (1), doporučený točivý moment je 25 Nm.
- Udělejte totéž jako je uvedeno výše na druhé straně.

C1/A1 (Jednoramenné uchycení, karbon/hliník)

UPOZORNĚNÍ!

Jednoramenné uchycení je navrženo především pro invalidní vozíky **s pevným rámem**, svorka je připevněna ke stupačce pevného rámu invalidního vozíku.

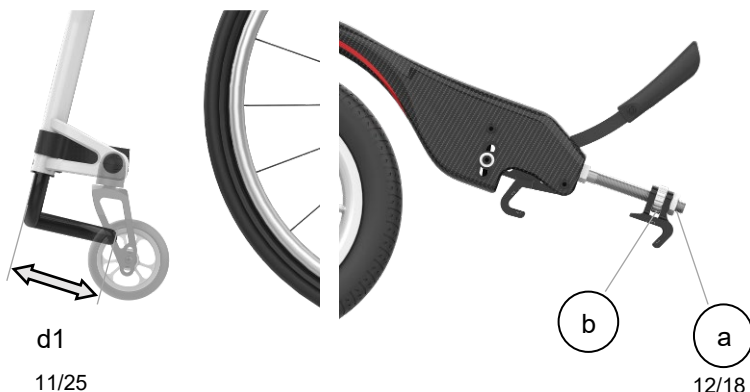


Pro montáž a nastavení pro jízdu na invalidním vozíku nejdříve otočte kolo dopředu, jak je znázorněno níže, jsou zapotřebí 3 nastavení:

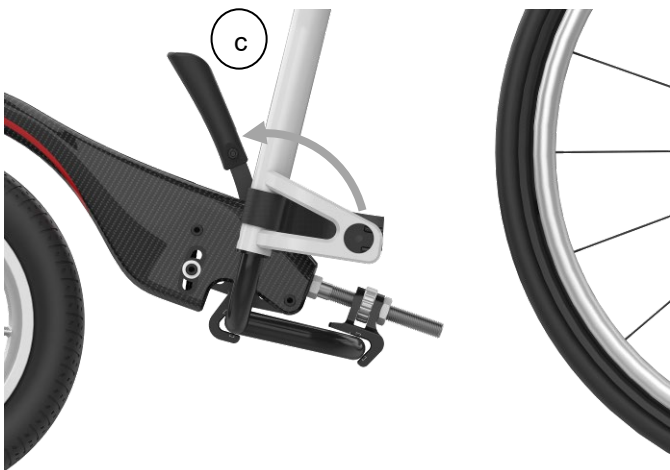


- Otvor svorky pro upevnění ke stupačce - šířka svorek by měla být dostatečná, aby svorka mohla těsně zapadnout přes stupačku, čímž je sevření těsné a zajištěné ke stupačce.
- Výška kol k zemi - cílem je, aby přídatné kolo bylo plně v kontaktu se zemí, bez zvednutí předních kol invalidního vozíku.
- Tlumení táhla řízení - odpor proti otáčení kola k rámu lze nastavit na táhlu řízení.

Nastavení šířky svorky ke stupačce



- Změřte vzdálenost (d) od předního k zadnímu okraji stupačky.
- Povolte pojistnou matici (a) a otočte seřizovacím kroužkem (b) tak, aby prostor mezi upínacími čelistmi byl $d1 + 5 \text{ mm}$.
- Umístěte svorku nad stupačku a posuňte upínací páku do zajištěné polohy (c). Síla potřebná k uzamčení svorky by měla být dosažitelná uživatelem, ale stále by mělo být

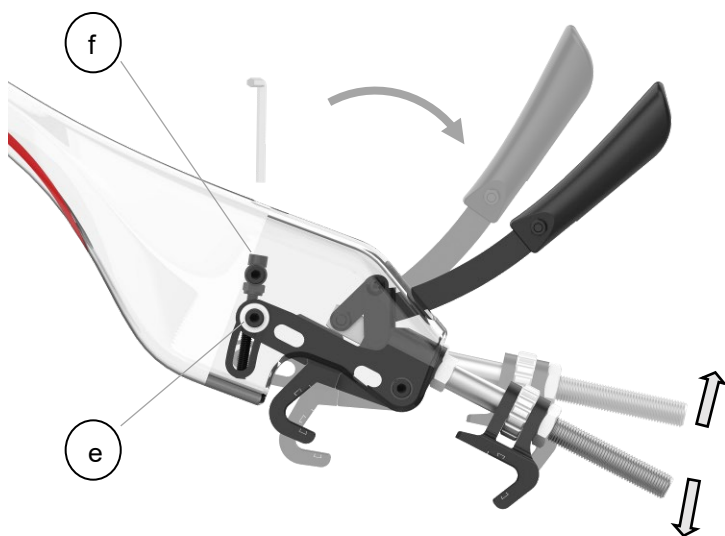


zajištěno bezpečné připojení. Jemné nastavení se provádí zašroubováním nebo vyšroubováním seřizovacího kroužku (b).

- Po dokončení utáhněte pojistnou matici (a), abyste zabránili nechtěnému uvolnění.

Šroub pro nastavení úhlu (f) ve směru hodinových ručiček pro zvednutí nebo proti směru hodinových ručiček pro snížení kola (d). Tyto kroky vyžadují klíč 5 mm šestihran nebo imbusový klíč.

Nastavení výšky přidavného kola Track Wheel.



- Správná výška je taková, aby byl pevný kontakt kola se zemí tak, aby se mohlo otočit do polohy "nahoru", když se invalidní vozík začne pohybovat dopředu.
- To se provádí:
 - i. Po uvolnění dvou pojistných šroubů (e), přednastavený točivý moment je 2 Nm. Otočením šroubu pro nastavení úhlu (f) ve směru hodinových ručiček zvednete nebo proti směru hodinových ručiček snížete výšku kola (d), tyto kroky vyžadují 5mm šestihran nebo imbusový klíč.
 - ii. Jedná se o opakovaný proces, při kterém musí být upínací páka zatažena zpět, aby byl umožněn přístup k šroubu pro nastavení úhlu (f).
 - iii. Po potvrzení znovu utáhněte pojistné šrouby (e) doporučeným točivým momentem 6 Nm.

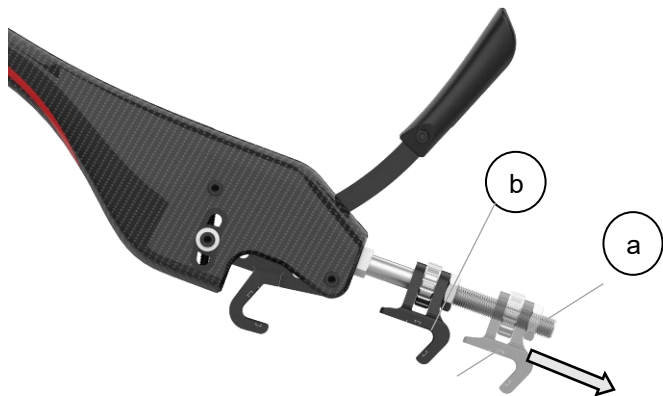
Poznámka! Maximální vhodný průměr trubky a upínací vzdálenost jsou uvedeny v Technických údajích (kap.12).

Seřizovací kroužek.

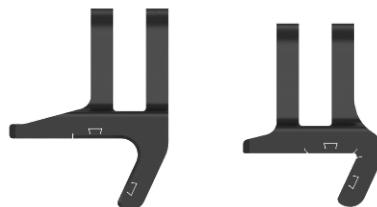


- Chcete-li zvýšit odpor proti otáčení, otočte seřizovacím kroužkem ve směru hodinových ručiček.
- Pro snížení odporu otočte seřizovacím kroužkem proti směru hodinových ručiček.

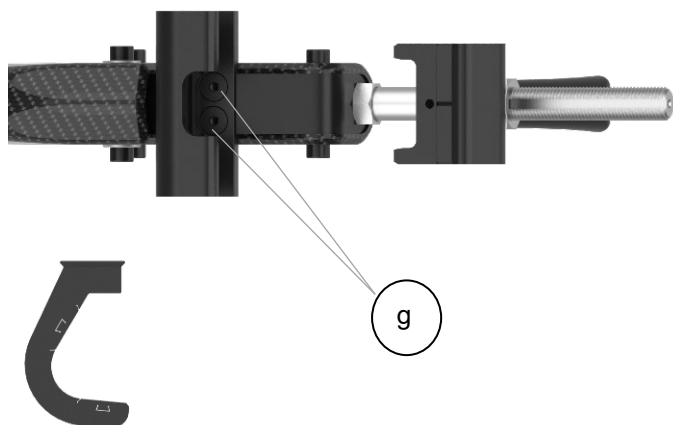
Výměna zadní upínací čelisti za novou verzi.



- Vyměňte pojistnou matici (a) a otáčejte seřizovacím kroužkem (b) abyste vytáhli zadní upínací čelist.
- Namontujte seřizovací kroužek (b) s novou zadní upínací čelistí do přepínacího mechanismu a poté utáhněte pojistnou matici (a) doporučeným točivým momentem 20 Nm.



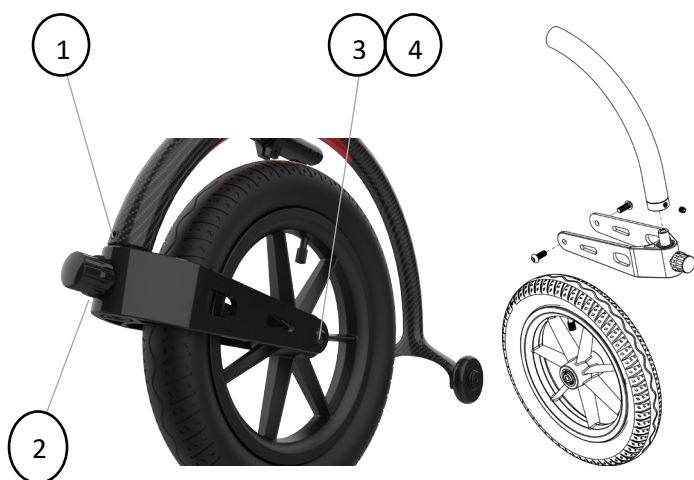
Výměna přední upínací čelisti za novou verzi.



- Otočte spodní stranu do horní polohy.
- Povolte pojistný šroub (g), nahradte jej novou upínací čelistí a utáhněte jej.

Výměna kola

Postup je stejný pro jednoramennou nebo dvouramennou verzi.



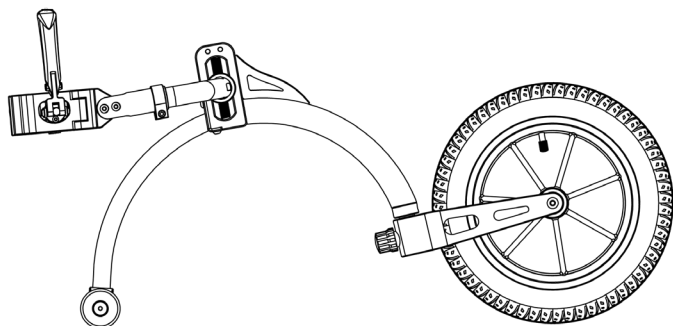
- Povolte šroub (1).
- Povolte šroub (2), aby se sestava vidlice a kola oddělila od rámu.
- Povolte šroub (3) a (4).
- Sundejte vidlici z kola.
- Vyměňte kolo za nové, utáhněte šrouby (3) a (4), doporučený točivý moment je 8 Nm.

15. Jak používat

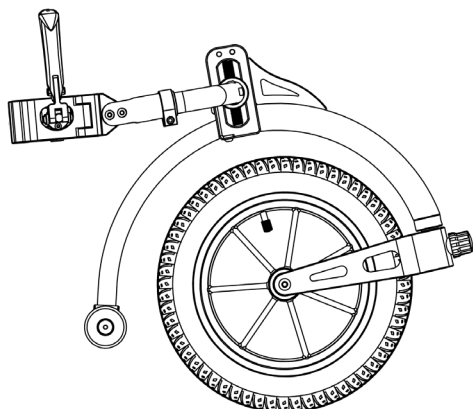
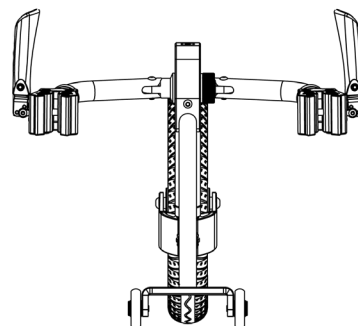
UPOZORNĚNÍ!

Uživatel by si měl přečíst a porozumět návodu k použití a pochopit jak přídatné kolo Track Wheel funguje.

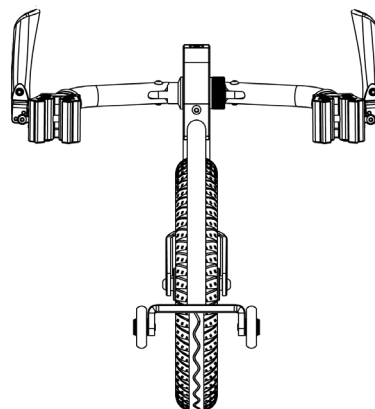
Dvouramenná verze, karbon/hliník



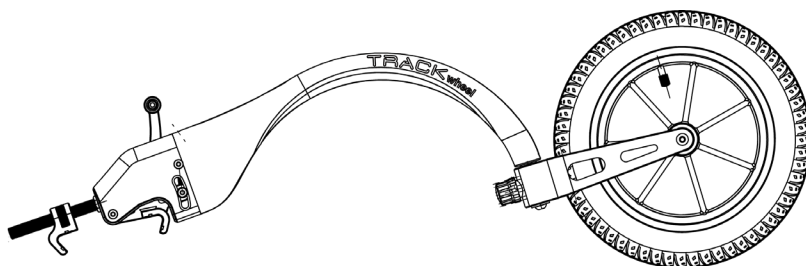
Před nastavením



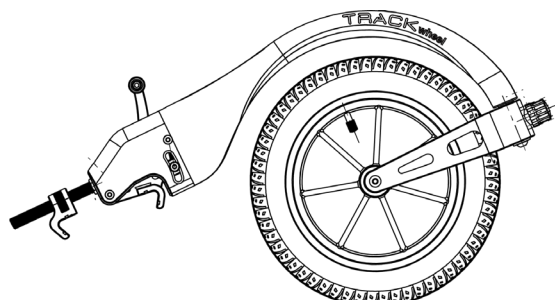
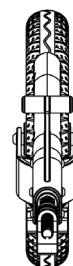
Po nastavení



Jednoramenná verze, karbon/hliník



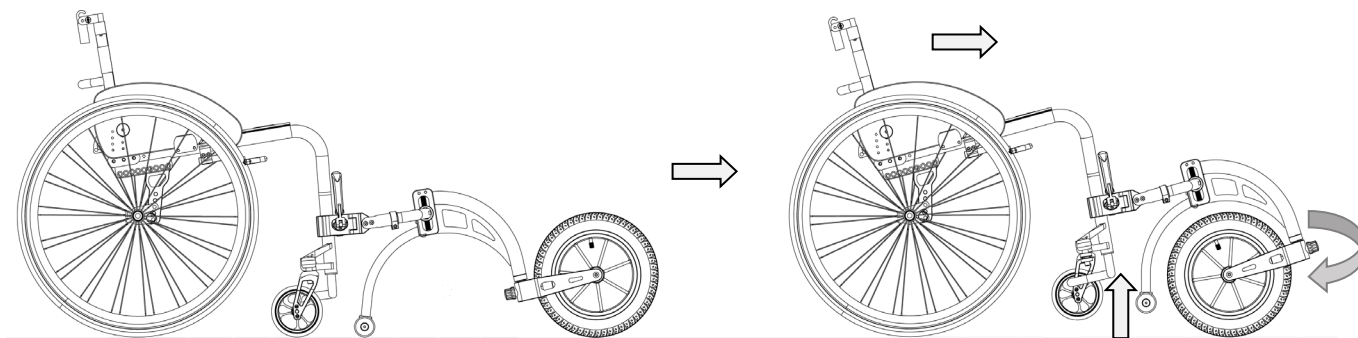
Před nastavením



Po nastavení

Poznámka! Před provedením nastavení jsou všechna kola na zemi, přídavné kolo Track Wheel je ve vnější poloze.

Poznámka! Po provedení nastavení, když uživatel začne pohánět invalidní vozík, přídavné kolo Track Wheel se automaticky otočí dovnitř a současně se přední kolečka invalidního vozíku a podpůrné kolečko Track Wheel zvednou ze země. Světlá výška předních koleček je ca 40 mm (lišila by se různým úhlem stupačky a závěsu podnožky).



Připojení

Vpřed, otočení a zvednutí

16 Příslušenství (stupačka)

Stupačka je kompatibilní pouze s hliníkovou verzí. Není kompatibilní s verzí z uhlíkových vláken.



Pro montáž stupačky odšroubujte šrouby z držáku, namontujte stupačku na rám a utáhněte šrouby.





Nejvyšší je 9,5 cm.

Pokud je stupačka připevněna výše než 9,5 cm, její úhel se změní. To je způsobeno ohybem rámu kolečka.





REHASENSE

V případě jakýchkoli technických dotazů kontaktujte svého místního distributora nebo přímo Rehasense.

Distributor:

**MEYRA ČR s.r.o.
Hrusická 2538/5
141 00 Praha 4
meyra@meyra.cz
www.meyra.cz**

Výrobce

Rehasense® Sp. z o.o.
Sulejowska 45G
97-300 Piotrków Trybunalski
Polsko

www.rehasense.com
info@rehasense.com