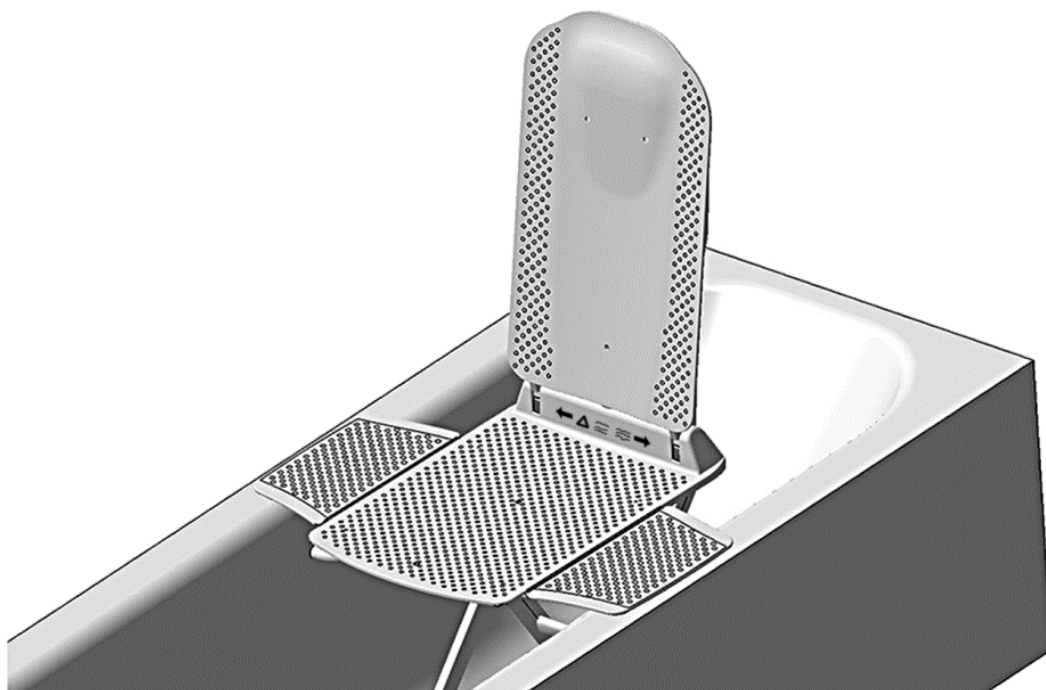
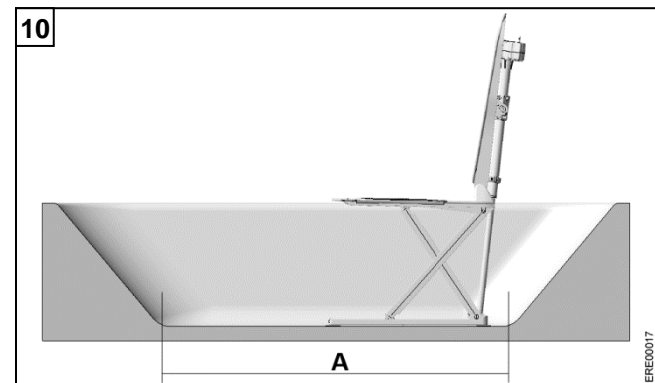
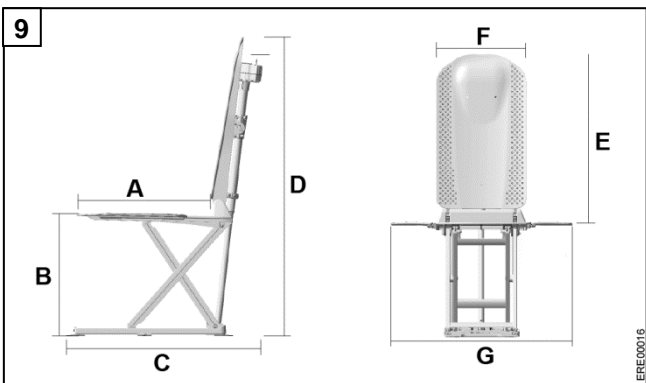
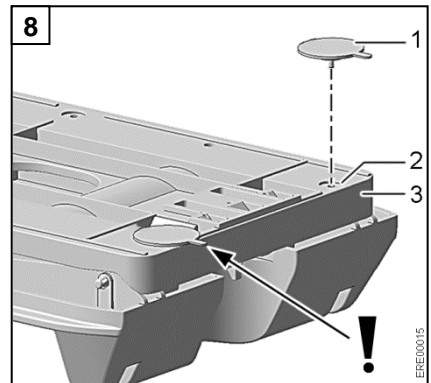
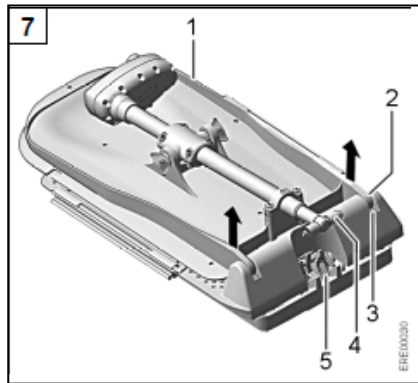
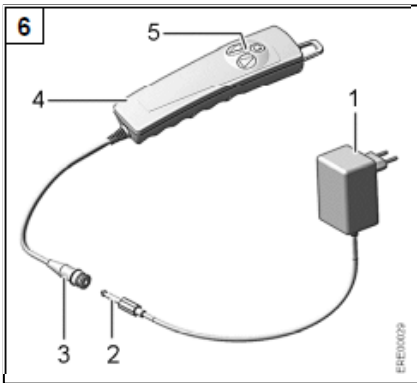
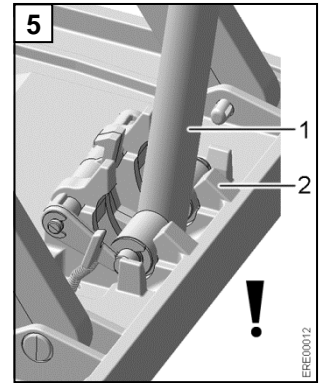
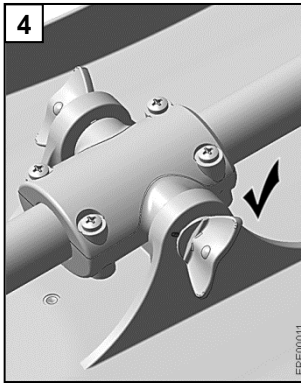
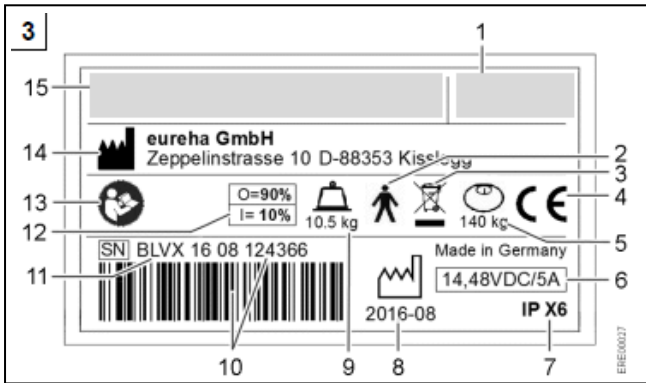
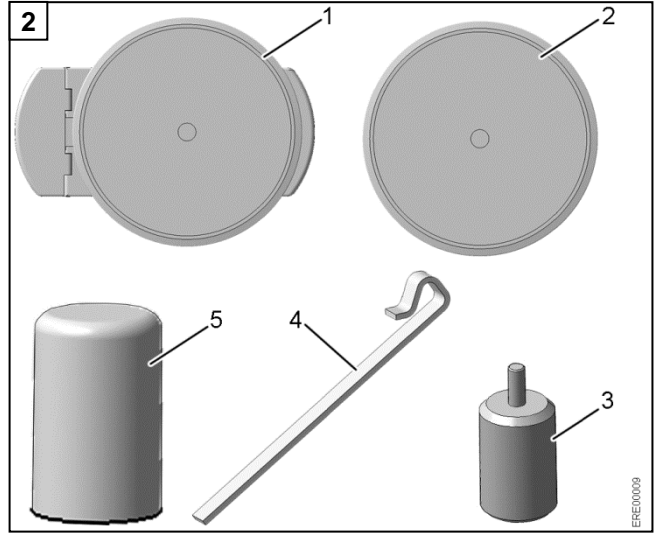
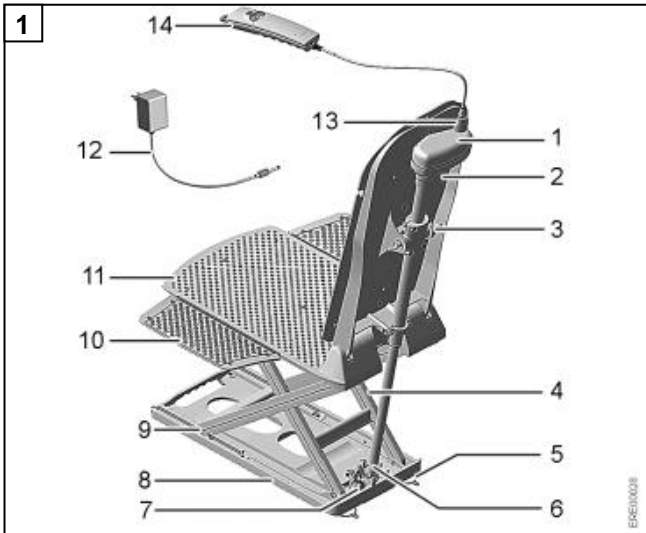


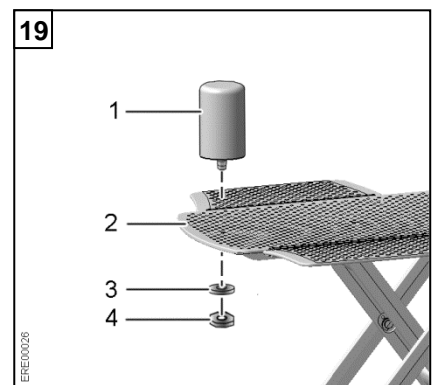
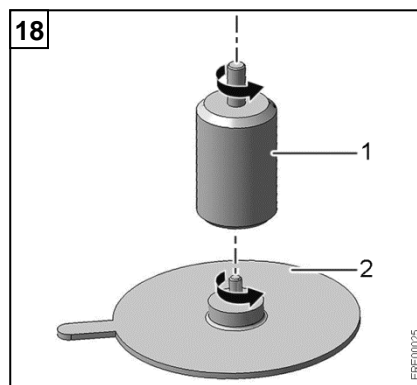
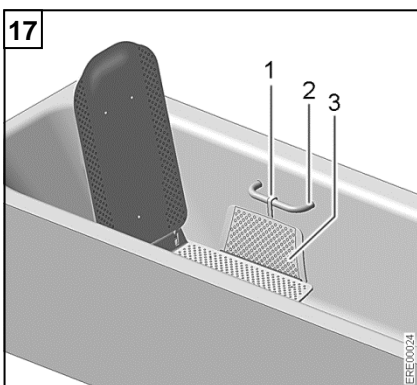
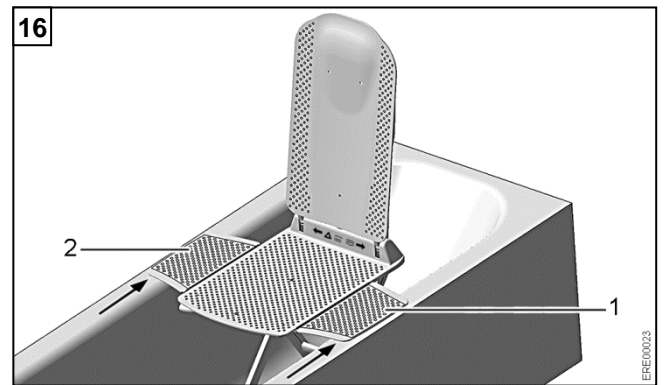
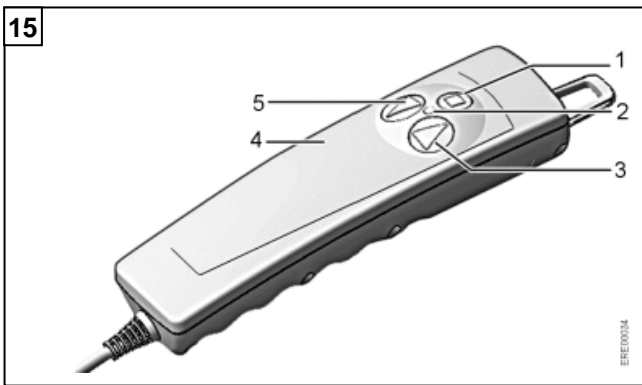
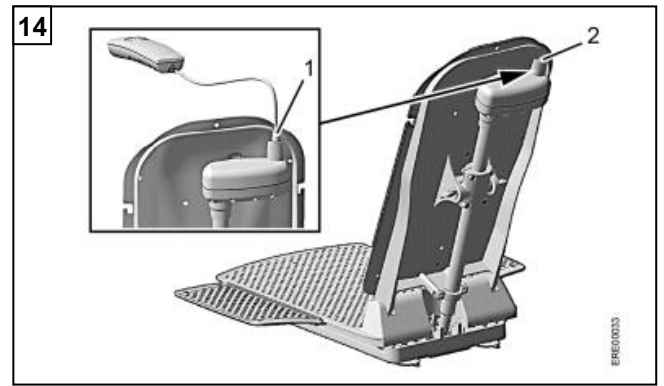
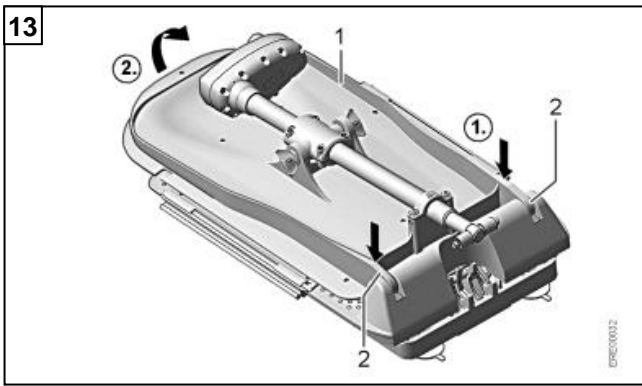
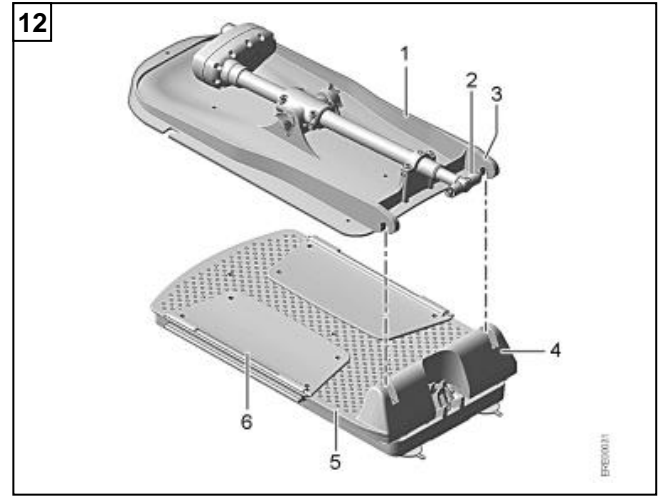
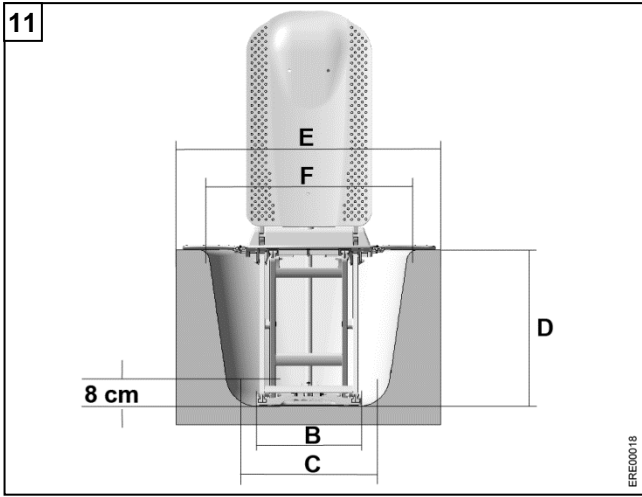
## NÁVOD K POUŽITÍ

# CAPRI 3

Elektrický vanový zvedák







## 1. Základní informace

### 1.1 Úvod

Tento návod k použití obsahuje informace jak vanový zvedák používat bezpečně a řádně.

Před použitím zvedáku (před uvedením do provozu) si pečlivě přečtěte tento návod k použití a řiďte se jím, zvláště bezpečnostními pokyny.

Pokud je v textu uveden odkaz na obrázek, tvar odkazu je tento: **(Obr. 3,1)**, což označuje položku 1 na obrázku 3.

Veškerou dokumentaci ke zvedáku si pečlivě uschovejte.

### 1.2 Řádné použití

Vanový zvedák je určen výhradně pro osoby koupající se ve vaně. To vyžaduje dostatečnou úroveň udržení trupu ve vzpřímené poloze a zbytkovou sílu v končetinách.

Jakékoli jiné použití není povoleno.

### Indikace

Významně snížená funkce / nedostatečná funkce horních a/nebo dolních končetin u osob, které nejsou schopné vejít do vany a vyjít z vany (hlavně bez asistence druhou osobou), nebo pro osoby, které nejsou schopné se samostatně posadit do vany a posléze samostatně vstát. Pro použití zvedáku je nutné, aby měl uživatel dostatečnou úroveň udržení trupu ve vzpřímené poloze a zbytkovou sílu v končetinách.

Chronické následky nemoci, které způsobí omezení funkce horních a/nebo dolních končetin, což vede k nemožnosti mytí bez asistence druhou osobou, pokud ovšem použití zvedáku vede do jisté míry k mytí bez asistence a současně jiné pomůcky ke koupání nejsou použitelné či nepostačují ke kompenzaci následků postižení.

### Kontraindikace

Pokud je pomůcka používána správně, pak žádné kontraindikace nejsou známé.

### 1.3 Likvidace

Staré zařízení a obal musí být zlikvidováno a recyklováno v souladu s platnými národními předpisy.

Vanový zvedák obsahuje nabíjecí lithiovou baterii. Staré baterie nepatří do standardního smíšeného odpadu, ale musí být zlikvidovány zvláště v souladu s platnými národními předpisy.

### 1.4 Označení CE

Technické požadavky na pomůcku jsou předepsány v ČSN EN ISO 10535 (Zvedáky pro přepravu osob se zdravotním postižením - Požadavky a zkušební metody) a jsou dodrženy. Pomůcka je ve shodě se směrnicí evropské rady 93/42/EEC.

### 1.5 Opakované použití / Rekondice

Vanový zvedák lze použít opakovaně. Počet opakovaného použití závisí na stavu konkrétního kusu.

Pokud provádíte rekondici, dodržujte instrukce stanovené výrobcem. Instrukce jsou dostupné u výrobce na požádání.

### 1.6 Životnost

Vanový zvedák je navržen pro životnost minimálně 5 let za podmínek správného používání a pokud veškerá údržba a intervaly kontroly probíhají dle pokynů.

Uvedená životnost může být prodloužena, je-li zvedák udržován a čištěn správně, a pokud je se zvedákem opatrně zacházeno. Extrémní nebo nesprávné používání může však životnost zvedáku výrazně zkrátit.

Výše uvedená životnost nepředstavuje další prodloužení záruky na výrobek.

## 2 Bezpečnostní pokyny

### 2.1 Použitá upozornění a symboly

Upozornění je v tomto návodu rozděleno do kategorií "Varování", "Pozor" a "Upozornění".

**VAROVÁNÍ** upozorňuje na možnost vzniku nebezpečí. Pokud není varování bráno v úvahu, hrozí v důsledku toho vážné zranění či úmrtí.

**POZOR** upozorňuje na možnost vzniku nebezpečné situace. Pokud není upozornění bráno v úvahu, hrozí v důsledku toho vážné zranění.

**UPOZORNĚNÍ** upozorňuje na možnost vzniku nebezpečné situace. Pokud není upozornění bráno v úvahu, hrozí v důsledku toho poškození produktu.

### 2.2 Obecné bezpečnostní pokyny

Vanový zvedák je určen výhradně pro osoby koupající se ve vaně.

Nepoužívejte zvedák jako pomůcku pro vstup do vany a výstup z vany, jako pomůcku pro vstávání, pro podložení jiných pomůcek, jako zvedací plošinu nebo jiné účely.

Během zdvihu či spouštění zvedáku nedávejte ruce pod sedací část nebo mezi okraj vany a zvedák. Hrozí riziko skřípnutí!

Používejte zvedák pouze ve vanách, které mají povolenou velikost (viz Sekci 5.3).

Osoby s omezenou pohyblivostí a omezenými tělesnými funkcemi by zvedák měly používat pod dohledem. Těžce postižené osoby mohou být myty/koupány pouze pod dohledem ošetřovatele.

Pokud je zvedák používán bez dozoru druhé osoby, ujistěte se, že v případě nečekané události (např. Porucha) máte v dosahu alarm nebo telefon.

Během používání zvedáku seděte. Vyhněte se velkým/výrazným pohybům těla.

Zvedák nepřetěžujte. Věnujte pozornost údajům na typovém štítku (viz Sekci 3.3).

V případě poruchy neprodleně kontaktujte prodejce.

U zvedáku neprovádějte jakékoli neautorizované úpravy nebo výměny.

Ujistěte se, že předměty ve vaně (např. kartáč) se nenachází v blízkosti zvedacích nůžek. Pokud se předmět zasekne ve zvedacích nůžkách: nadále nespouštějte sedák zvedáku dolů.

Před každým použitím zkontrolujte polohu šroubů na držáku zvedací konstrukce (viz Obr. 4).

Nevhazujte ruční ovládání do ohně nebo jej nechte v blízkosti silných zdrojů tepla. Nebezpečí výbuchu!

### 2.3 Bezpečnostní informace související s elektromagnetickou kompatibilitou

Pomůcka je ve shodě s normou ČSN EN 60601-1-2 Zdravotnické elektrické přístroje, Část 1-2 (Elektromagnetická kompatibilita - Požadavky a zkoušky). Tak či tak je nutné věnovat během používání zvláštní pozornost:

V blízkosti zvedáku nepoužívejte mobilní telefony či jiná zařízení, která mohou generovat silné elektrické nebo elektromagnetické pole. To může způsobit nefunkčnost a zvýšit možnost vzniku nebezpečné situace. Pokud je to možné, dodržujte v tomto případě odstup od zvedáku alespoň 2 m.

## 3 Popis

Vanový zvedák je dostupný v následujících verzích:

- Standard
- Silverline (s antibakteriální a vodu odpuzující vrstvou)
- Silverline XXL (se zvýšenou nosností; s antibakteriální a vodu odpuzující vrstvou)



### 3.1 Obsah balení

V balení zvedáku naleznete následující (Obr. 1):

- 1 Základ pohonu
- 2 Zádová opěrka
- 3 Aretační kolíky osy, 2 ks
- 4 Nůžkový zvedák
- 5 Přísavky, 4 ks
- 6 Pohon
- 7 Připojení pohonu
- 8 Základní deska
- 9 Posuvná základna
- 10 Boční křídla, 2 ks
- 11 Sedák
- 12 Nabíječka
- 13 Jack zdířka
- 14 Ruční ovládání a vinutý kabel

Návod k použití (nezobrazeno na obr.)

Detaily na obrázku se mohou mírně lišit od samotné konstrukce.

### 3.2 Příslušenství

Ke zvedáku je dostupné následující příslušenství (Obr. 2):

- 1 Otočná a posuvná sedací deska VIA
- 2 Otočná sedací deska LUNA
- 3 Vložka pro regulaci výšky
- 4 Vodící lišta
- 5 Abdukční klín

### 3.3 Typový štítek

Typový štítek (Obr. 3) se nachází na spodní straně sedáku (od 01-2017 na zadní straně zádové opěrky). Štítek obsahuje tyto informace:

- 1 Název produktu
- 2 Třída použití Typ B
- 3 Označení WEEE
- 4 Potvrzení shody s evropskými normami
- 5 Nosnost
- 6 Jmenovité napětí
- 7 Typ ochrany
- 8 Datum výroby
- 9 Celková hmotnost zvedáku
- 10 Sériové číslo
- 11 Produktové označení
- 12 Pracovní cyklus
- 13 Odkaz na informace (dodržujte informace v průvodní dokumentaci)
- 14 Výrobce
- 15 Adresa prodejce/servisu

### 3.4 Technické údaje

#### Vanový zvedák (Obr. 9)

Celk. hmotnost bez ručního ovládání	10.5 kg XXL: 11.1 kg
Hmotnost sedáku	6.8 kg XXL: 7.4 kg
Hmotnost zádové opěrky	3.7 kg
Hmotnost ruč. ovládání	0.47 kg
Hloubka sedáku (A)	500 mm
Max. výška sedáku (B)	455 mm
Min. výška sedáku	65 mm
Celk. hloubka (po horní část zádové opěrky) (C)	690 mm
Celk. hloubka (po spodní část zádové opěrky)	900 mm
Celková výška (D)	1105 mm
Výška zádové opěrky (E)	680 mm
Šířka zádové opěrky (F)	350 mm
Šířka sedáku vč. bočních křidel (G)	710 mm
Šířka sedáku bez bočních křidel	375 mm
Plocha základní desky	530 x 220 mm
Nastavení zádové opěrky	do 40°
Nosnost	140 kg XXL: 170 kg
Typ ochrany pohonu	IP X6 <sup>1</sup>
Typ ochrany ručního ovládání	IP X7 <sup>2</sup>
Typ ochrany výrobku celkově	IP X6 <sup>1</sup>
Operační napětí	14,48 V
Proud	5 A
Pracovní cyklus	10 % / 2 min – 90 % / 18 min
Baterie	Lithium-ion bat- tery, 14.48 V, 2150 mAh
Doba nabíjení od indikace vybití	přibližně 1 h
Hlasitost zvuku zvýšení/snížení	49/47 dB(A)

<sup>1</sup> chráněné proti vlnobití, ochrana před tryskající vodou

<sup>2</sup> ochrana proti ponoření do vody

## Nabíječka

Vstup	100-240 V AC / 50/60 Hz
Výstup	18 V DC / 0.6 A

## Okolní podmínky

Teplota okolí	10 do 40 °C
Relativní vlhkost	10 % do 100 %
Tlak vzduchu	795 hPa do 1060 hPa

## 4 Přemísťování a skladování

Přemísťujte vanový zvedák v jeho přepravním boxu. Uchovejte přepravní box pro pozdější použití.

Okolní podmínky pro transport a skladování:

Teplota okolí	0 do 40 °C
Relativní vlhkost	30 % do 75 %
Tlak vzduchu	795 hPa do 1060 hPa

## 5 Uvedení zvedáku do provozu

Před uvedením zvedáku do provozu zkontrolujte, zda jsou všechny komponenty celistvé a neponičené.

### 5.1 Nabíjení baterie v ručním ovládní

**UPOZORNĚNÍ** Baterii v ručním ovládní nabíjejte pouze originální dodanou nabíječkou. Baterii nabíjejte pouze na suchém místě (nikoli v koupelně). Nevkládejte žádné vodivé předměty (např. nůžky) do jack konektoru na kabelu ručního ovládní.

1. Vložte jack konektor (Obr. 6,2) nabíječky (Obr. 6,1) do jack zdířky (Obr. 6,3) ručního ovládní (Obr. 6,4).
2. Připojte nabíječku (Obr. 6,1) do elektrické sítě. LED kontrolka (Obr. 6,5) bliká krátce a poté se rozsvítí červeně. LED kontrolka zhasne, když je baterie nabitá.

Pokud je baterie nabitá:

1. Odpojte nabíječku (Obr. 6,1) ze sítě.
2. Odpojte ruční ovládní (Obr. 6,4) z nabíječky.

Baterku v ručním ovládní nabíjte před každým použitím. Pokud nabíječka není připojena k ručnímu ovládní, nepřipojте nabíječku do elektrické sítě.

Používejte ruční ovládní výhradně k ovládní vanového zvedáku.

### 5.2 Montáž přísavek

**VAROVÁNÍ** Vanový zvedák může popojet, pokud přísavky nejsou uchycené správně. Hrozí poranění. Ujistěte se, že přísavky nejsou špinavé nebo mastné. Ujistěte se, že přísavky nejsou zohýbané.

1. Odejměte zádovou opěrku. K tomu chytněte opěrku (Obr. 7,1) oběma rukama blízko zajišťovacích háčků (Obr. 7,2). Uvolněte zajišťovací háčky z držáků (Obr. 7,3) pomocí mírného zatáhnutí.

**POZOR** Držák základny pohonu obsahuje mechanismus pro uvolnění zámku sedadla. Nůžkový zvedák je volně pohyblivý pokud je zámek sedadla náhodně uvolněn. Toto může způsobit skřípnutí končetin. Nevkládejte ruce do základny pohonu (Obr. 7,5).

2. Otočte sedací jednotku (Obr. 8,3).

**UPOZORNĚNÍ** V případě, že přísavky nejsou plně zašroubovány do závitových pouzder a zvedák je zatížen, může dojít k poškození základní desky. Zašroubujte přísavky do závitových pouzder jak jen to jde.

3. Zašroubujte všechny čtyři přísavky (Obr. 8,1) do závitových pouzder (Obr. 8,2) v základní desce. Výčnělky přísavek musí směřovat ven (viz Obr. 8).

### 5.3 Montáž sedací jednotky do vany

**VAROVÁNÍ** Vanový zvedák může popojet, pokud přísavky nejsou uchycené správně. Hrozí poranění. Ujistěte se, že dno vany je hladké, rovné, suché a čisté. Nikdy nemontujte zvedák do van, které mají nerovnou texturu. Odstraňte všechny protiskluzové podložky.

Zvedák lze namontovat pouze do van, které splňují následující parametry:

Obr. 10 a 11	Označení	Rozměr v cm
A	Délka dna vany	> 80
B	Šířka dna vany (rozteč přísavek)	28-61
C	Šířka vany ve výšce 8 cm (základní deska)	> 42
D	Výška vany (vnitřní)	< 45.5
	Výška vany (vnitřní) v případě použití vložek pro regulaci výšky (dodatečné příslušenství)	47.5
E	Horní šířka vany (vnější)	< 71
F	Horní šířka vany (vnitřní)	< 63

Jsou-li na vaně uchycena madla, použijte vodící lištu (příslušenství; viz Sekci 11.1).

Je-li výška vany (vnitřní) větší než 45,5 cm, použijte vložky pro regulaci výšky (dodatečné příslušenství; viz Sekci 11.2).

**POZOR** Držák základny pohonu obsahuje mechanismus pro uvolnění zámku sedadla. Zvedací nůžky jsou volně pohyblivé pokud je zámek sedadla náhodně uvolněn. Toto může způsobit skřípnutí končetin. Nevkládejte ruce do základny pohonu (Obr. 7,5).

- Umístěte sedací jednotku na dno vany. Při umísťování dbejte na umístění zadních přísavek co nejbližší ke klenutí vany, ovšem nikoli přímo na klenutí (viz Obr. 10).
- Zatlačte na sedací jednotku jemně proti dnu vany.
- Zkontrolujte, zda se přísavky správně přisály na dno vany. K tomu můžete jemně zatáhnout za sedací jednotku.

### 5.4 Montáž zádové opěrky

**UPOZORNĚNÍ** Pokud není během montáže základna pohonu zádové opěrky zcela zasunuta, vanový zvedák může být poničen. Ujistěte se, že základna pohonu je zcela zasunutá - základna (Obr. 12,2) musí být horizontální (viz Obr. 12).

- Umístěte opěrku (Obr. 12,1) na sedací jednotku (Obr. 12,5). Zajišťovací háčky (Obr. 12,3) musí zapadnout do držáků (Obr. 12,4).
- Jemně zatlačte na zajišťovací háčky (Obr. 13,2). Zajišťovací háčky musí zapadnout slyšitelně.
- Uchopte zádovou opěrku za vrchní konec (Obr. 13,1) a rozložte ji do finální pozice.
- Zkontrolujte, zda opěrka dobře pasuje:
  - Jsou oba háčky zapadnuté? (Modré puntíky na přední straně zajišťovacích háčků musí být viditelné.)
  - Je základna pohonu (Obr. 5,1) správně umístěna v držáku základny pohonu (Obr. 5,2)?
  - Je mezi přípojkou ručního ovládání a stěnou mezera alespoň 25 mm?
- Rozložte boční křídla (Obr. 12,6).
- Připojte jack zdířku (Obr. 14,1) na konci kabelu ručního ovládání do jack konektoru (Obr. 14,2) na jednotce, dokud zřetelně nezapadne.

### 5.5 Před použitím zkontrolujte:

- Vysuňte sedák zvedáku nahoru pomocí tlačítka Nahoru (Obr. 15,3), (viz Sekci 6.2). Přitom zkontrolujte:
  - Vysouvá se sedák zvedáku bez potíží?
  - Když je sedák v horní poloze, dotýkají se boční křídla bočních okrajů vany?
- Vraťte sedák zvedáku dolů pomocí tlačítka Dolů (Obr. 15,5) jak jen to nejvíce jde (viz Sekci 6.3). Přitom zkontrolujte:
  - Zasouvá se sedák zvedáku bez potíží?
  - Je mezi přípojkou ručního ovládání a stěnou mezera alespoň 25 mm?

Jestliže je vanový zvedák umístěn ve vaně správně, již neměňte jeho pozici.



## 6 Obsluha vanového zvedáku

### 6.1 Ruční ovládání

Vanový zvedák ovládejte výhradně ručním ovládáním (Obr. 15,4).

Tlačítka na ručním ovládání používejte pouze v případě, že je zádová opěrka řádně uchycena k sedací jednotce.

Pokud není baterie v ovládání dostatečně nabitá, rozsvítí se při stisknutí tlačítka Dolů (Obr. 15,5) červená LED kontrolka (Obr. 15,2). Sedák již nadále nejde snížit. V tento moment je možné ještě zvedák zpět zdvihnout do pozice pro výstup z vany. Po zvednutí sedáku, nabijte baterku v ručním ovládání.

### 6.2 Zdvih sedáku

**UPOZORNĚNÍ** Ujistěte se, že při zdvihání zvedáku nedojde ke skřípnutí.

1. Stiskněte tlačítka Nahoru (Obr. 15,3). Pokud je sedák v nejnižší pozici, nejdříve se srovná zádová opěrka do správné polohy. Následně se zdvihá sedák.
2. Pro zastavení zvedáku v jakékoli pozici, pusťte tisknuté tlačítka.
3. Pro zdvihnutí sedáku do koncové pozice držte tlačítka Nahoru tak dlouho, dokud není koncová pozice zcela dosažena.

### 6.3 Snižování sedáku

**UPOZORNĚNÍ** Ujistěte se, že při spouštění zvedáku nedojde ke skřípnutí.

1. Stiskněte tlačítka Dolů (Obr. 15,5). Sedák se pohybuje směrem dolů.
2. Pro zastavení sedáku v jakékoli pozici, pusťte tisknuté tlačítka.
3. Pro maximální snížení sedáku do koncové pozice držte tlačítka Dolů. Je-li sedák zcela dole, zádová opěrka se naklopí do maximálního úhlu 40°.

## 6.4 Funkce NOUZOVÉHO ZASTAVENÍ

1. Pokud se zvedák nezastaví při uvolnění stisku tlačítka Nahoru (Obr. 15,3) nebo tlačítka Dolů (Obr. 15,5), stiskněte tlačítka NOUZOVÉHO ZASTAVENÍ (Obr. 15,1) nebo odpojte ruční ovládání od pohonu. Pohyb sedáku se ihned zastaví.

Pokud je tlačítka Nouzového zastavení použito při spouštění sedáku směrem dolů, tlačítka Dolů je následně z bezpečnostních důvodů blokováno přibližně po dobu 15 vteřin. Následně je možné sedák pouze zdvihnout nahoru (pomocí tlačítka Nahoru).

## 7 Koupání

**VAROVÁNÍ** Pokud se sedák nepohybuje zcela volně a pokud boční křídla nedosahují správně okraje vany při vstupu, hrozí uklouznutí. Před koupáním zkontrolujte, zda zvedák funguje správně, a před vstupem se ujistěte, že boční křídla správně doléhají na okraje vany.

**UPOZORNĚNÍ** Použití přílišného množství koupelové soli nebo oleje může narušit hladký pohyb nůžkového zvedáku. Dodržujte doporučení výrobce při dávkování koupelové soli nebo oleje.

1. Zdvihněte sedák pomocí tlačítka Nahoru (Obr. 15,3) dostatečně natolik, aby boční křídla (Obr. 16,1 a 2) byla položena na okrajích vany.
2. Pusťte vodu a zkontrolujte teplotu.
3. Posadte se na přední křídlo (Obr. 16,1). Vaše záda směřují ke křídlu na opačné straně (Obr. 16,2).
4. Posuňte se doprostřed sedáku a otočte se do správné pozice vsedě (přes okraj vany nejprve zdvihněte jednu nohu a poté druhou). V případě potřeby použijte otočnou a posuvnou sedací desku nebo otočnou sedací desku (viz do datečné příslušenství).
5. Stiskněte tlačítka Dolů (Obr. 15,5) dokud se nebudete nacházet v požadované pozici (viz Sekci 6.3).
6. Po koupání: Stiskněte tlačítka Nahoru (Obr. 15,3) dokud se zvedák nedostane do koncové pozice (boční křídla se nachází na okrajích vany).

7. Otočte se do pozice výstupu a dejte jednu nohu po druhé přes okraj vany.

8. Při výstupu z vany použijte boční křídlo (Obr. 16,1).

## 8 Demontáž vanového zvedáku

1. Vypustte veškerou vodu z vany.

2. Spustte zvedák do nejnižší možné pozice pomocí tlačítka Dolů (Obr. 15,5) (viz Sekci 6.3).

3. Odpojte jack zdířku (Obr. 14,1) na kabelu ručního ovládání z jack konektoru (Obr. 14,2) na pohonu.

4. Složte boční křídla (Obr. 12,6).

**UPOZORNĚNÍ** Pokud základna pohonu není plně zasunuta a zádová opěrka není sklopena vpředu, může dojít k poškození zvedáku. Ujistěte se, že pohon je zcela zasunutý – základna pohonu (Obr. 7,4) musí být ve vodorovné poloze (viz Obr. 7).

5. Uchopte horní konec zádové opěrky a naklopte ji vpřed na sedací jednotku.

6. Odejměte zádovou opěrku – uchopte opěrku (Obr. 7,1) oběma rukama poblíž zajišťovacích háčků (Obr. 7,2). Mírným povytáhnutím uvolněte zajišťovací háčky z držáků (Obr. 7,3).

7. Základní desku zdvihněte a držte za madlo na přední straně základní desky (Obr. 1,8).

**UPOZORNĚNÍ** Přísavky neodtrávejte ze dna vany násilím. To může přísavky poničit.

8. Uchopte obě přední přísavky za jejich výčnělky a mírně zatáhněte, přísavky se tím oddělí ode dna vany.

9. Jemně nadzdvihněte přední konec sedací jednotky.

10. Zatáhněte obě zadní přísavky za výčnělky, tím se oddělí ode dna vany.

**POZOR** Držák základny pohonu obsahuje mechanismus pro uvolnění zámku sedadla. Nůžkový zvedák je volně pohyblivý pokud je zámek sedadla náhodně uvolněn. Toto může způsobit skřípnutí končetin. Nevkládejte ruce do základny pohonu (Obr. 7,5).

11. Po vyjmutí zvedáku z vany jej umístěte na bezpečné místo. Při tom se ujistěte, že přísavky nejsou nijak poničené nebo deformované.

## 9 Řešení problémů

Pokud vanový zvedák nepracuje správně, tabulka níže ukazuje možné problémy a jejich řešení. Pokud není možné problém odstranit pomocí uvedeného opatření, kontaktujte prodejce.

Nerozebírejte ruční ovládání. Baterii v ovládání nelze vyměnit. V případě manipulace s ovládáním bude automaticky zrušena záruka.

Problém	Možná příčina	Řešení
Červená LED kontrolka (Obr. 15.2) na ručním ovládání bliká každých 5 vteřin	Ruční ovládání není správně zapojeno do pohonu	Zatlačte jack zdířku (Obr. 14,1) zcela do jack konektoru (Obr. 14,2)
Červená LED kontrolka (Obr. 15.2) na ručním ovládání se rozsvítí	Baterie je vybitá	Nabijte baterii (viz Sekci 5.1)
Sedák se pohybuje pouze nahoru	Baterie je vybitá	Nabijte baterii (viz Sekci 5.1)
Sedák se nepohybuje	Baterie je vybitá	Nabijte baterii (viz Sekci 5.1)
	Porucha pohonu	Zadejte opravu autorizovanému prodejci
Baterie se nenabíjí	Porucha kabelu ručního ovládání	Zadejte opravu autorizovanému prodejci (výměna)
	Porucha baterie	Zadejte opravu autorizovanému prodejci (výměna)
Baterie se nenabíjí	Porucha nabíjení	Zadejte opravu autorizovanému prodejci (výměna)

## 10 Údržba a čištění

### 10.1 Sedací jednotka a zádová opěrka

**⚠ POZOR** V blízkosti nůžkového zvedáku může dojít ke skřípnutí končetin. Nesahejte do oblasti nůžkového zvedáku.

**UPOZORNĚNÍ** Nečistěte pohon pomocí vysokotlakého čističe. Pokud je pohon takto čistěn, může se do něj dostat voda a tím může dojít k jeho poničení.

Sejměte polstry ze sedáku a zádové opěrky (dodatečné příslušenství) a umyjte je v teplé mýdlové vodě (max. 40 °C). Nesušte polstry v sušičce.

Myjte vanový zvedák (bez polstrů) teplou vodou po každém použití.

Pokud je zvedák hodně znečištěn, použijte k mytí běžný mycí prostředek a jemný kartáček. Respektujte návod k použití výrobce čistícího prostředku.

V případě nutnosti použijte dezinfekční prostředek. Respektujte návod k použití výrobce dezinfekčního prostředku.

Po umytí osušte zvedák čistým hadříkem.

### 10.2 Ruční ovládání a nabíječka

**⚠ POZOR** Před čištěním vypojte nabíječku ze sítě. K čištění nepoužívejte vodu a neponořujte ji do vody.

**UPOZORNĚNÍ** Nečistěte ruční ovládání pomocí vysokotlakého čističe. Pokud je ruční ovládání takto čistěno, může se do něj dostat voda a tím může dojít k jeho poničení.

Očistěte nabíječku čistým suchým hadříkem.

Očistěte ruční ovládání navlhčeným hadříkem a následně jej osušte.

### 10.3 Údržba a servis

**⚠ POZOR** Údržba a servis nesmí probíhat během používání.

Před každým použitím zvedáku proveďte vizuální kontrolu vnějších částí.

Pokud dojde k poruše nebo pokud se objeví viditelné známky opotřebení, ihned se obraťte na autorizovaného prodejce.

Vizuální a funkční kontrolu u autorizovaného prodejce provádějte alespoň každých 12 měsíců. Tato údržba zlepšuje funkční spolehlivost zvedáku.

Všechny nutné opravy smí provádět pouze autorizovaný prodejce.

## 11 Montáž příslušenství

### 11.1 Boční křídla

**⚠ VAROVÁNÍ** Pokud jsou na vaně namontována madla, boční křídla nebudou fungovat správně. Hrozí uklouznutí. Madla též mohou boční křídla poničit. Chraňte madla i boční křídla díky vodící liště před poničením.

1. Zavěste vodící lištu (Obr. 17,1) za madlo (Obr. 17,2).
2. Rozložte křídlo (Obr. 17,3).
3. Zdvihněte zvedák pomocí tlačítka Nahoru (Obr. 15,3) a při tom sledujte, zda je křídlo vedeno kolem madla bezpečně.

### 11.2 Vložky pro regulaci výšky

**⚠ VAROVÁNÍ** Pokud nepoužijete k regulaci výšky všechny vložky a současně zatížíte sedák, hrozí prasknutí základní desky. Dále hrozí riziko uklouznutí. Pro regulaci výšky vždy použijte všech 6 vložek.

**UPOZORNĚNÍ** Pokud nejsou vložky pro regulaci výšky zcela zašroubovány do závitových pouzder a současně zatížíte sedák, hrozí prasknutí základní desky. Zašroubujte vložky do závitových pouzder zcela, jak jen to je možné.

1. Odejměte zádovou opěrku a otočte sedací jednotku (viz Sekci 5.2).
2. Zašroubujte všech 6 vložek (Obr. 18,1) do závitových pouzder v základové desce.
3. Do vložek pro regulaci výšky zašroubujte 6 přísavek (Obr. 18,2).
4. Zdvihněte zvedák pomocí tlačítka Nahoru (Obr. 15,3) a při tom kontrolujte, zda je zvedák v dobré vzdálenosti od okrajů vany a je tak zachována správná funkce bočních křídel.

### 11.3 Abdukční klín

**⚠ VAROVÁNÍ** Pokud je abdukční klín uchycen na špatné straně, hrozí riziko uklouznutí. Také může dojít k poničení zvedáku. Připevněte klín pouze do otvoru k tomu určeného v sedací části.

Abdukční klín slouží jako prevence sklouznutí ze zvedáku u osob s amputací jedné či obou dolních končetin.

1. Zdvihněte zvedák pomocí tlačítka Nahoru (Obr. 15,3).
2. Vložte závitový kolík abdukčního klínu (Obr. 19,1) do středového otvoru na přední straně sedací části (Obr. 19,2).
3. Zašroubujte odpovídající šroubovací díl (Obr. 19,3) k závitovému kolíku z druhé strany (zespoda).
4. Přišroubujte zespoda i samosvornou matici (Obr. 19,4) a vše pevně dotáhněte rukou.

Rozebrání proveďte opačným postupem.

**Prodej ČR a servis:**

**MEYRA ČR s.r.o.**

Hrusická 2538/5

141 00, Praha 4

Tel.: 272 761 102 (prodej)

Tel.: 272 661 430 (servis)

E-mail: meyra@meyra.cz

Internet: www.meyra.cz

**Výrobce:**

**eureha GmbH**

Rehabilitationstechnik

Zeppelinstraße 10

D-88353 Kisslegg

Germany

Razítko prodejce:

