



TARTA[®]
RESHAPES LIFE

Návod k použití



Obsah

Co je systém Tarta®	2
Upozornění	3
Kontraindikace	4
Složení produktu	4
Háčky	5
Čištění a údržba	7
Symboly	7
Likvidace	7
Záruka 24 měsíců	7
Pokyny pro montáž	8
Technické parametry	15
Kontakty	15

Co je systém Tarta®

Modulární systém TARTA® je zádová opěra navržená tak, aby ji bylo možné individuálně přizpůsobovat a zlepšit tím držení těla uživatele. TARTA® představuje tu nejlepší ergonomii vyplývající z kombinace tří faktorů – konstrukce, materiál, technologie.

Jedná se o produkt zkonstruovaný skupinou odborníků na držení těla, který nabízí vysoký stupeň komfortu, využívá futuristický a fascinující design a řídí se filozofií “vše v jednom”.

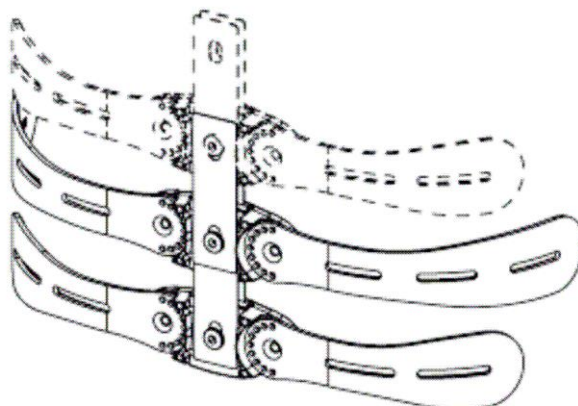
Původní myšlenkou systému TARTA® bylo zlepšit držení těla osob s handicapem, se všemi jejich speciálními potřebami, nicméně rychle jsme si uvědomili, že toto řešení musíme rozšířit na další oblasti použití ve prospěch mnoha lidí, kteří tráví velkou část svého dne vsedě. Příkladem výrobků, které jsme vyrobili vedle použití pro vozíky, jsou kancelářské židle, křesla, dětská vysoká židle a praktický “mobilní systém” pro pohovky a křesla. Avšak to je jenom začátek – možnosti jsou opravdu nekonečné.

Materiály používané u systému TARTA® byly navrženy tak, aby se dosáhlo maximálního výkonu. Předpjatá ocel použitá u pružin sleduje pohyb uživatele a poskytuje mu tak svobodu pohybu. Poté se vrací do původní polohy. Polstrování je vyrobené z pratelného, prodyšného materiálu.

Zádovou opěru TARTA® tvoří skelet podobný hrudnímu koši, v němž jsou nastavitelná hliníková žebra, která kopírují polohu uživatele. Žebra jsou připevněna k centrálnímu “obratlí”, jehož tvar a velikost lze upravit. To vše simuluje páteř.

Kompletní systém pak završuje polstrování různých tvarů a velikostí, které optimálně vyhovuje individuálním potřebám.

Systém svou jednoduchostí poskytuje mnoho výhod jak při standardním použití, tak v oblasti speciální odborné výroby, kde nabízí možnost sestavení zakázkové verze, vyznačující se čistými, prostými křivkami.



Upozornění

- Produkt může předepsat pouze odborný lékař.
- Je zodpovědností odborného lékaře:
 - 1) předepsat produkt,
 - 2) předepsat uživateli nejvhodnější velikost,
 - 3) předepsat uživateli vhodnou dobu kontinuálního používání.
- V případě, že produkt není kompletní nebo je poškozený, nepoužívejte jej a okamžitě se obraťte na prodejce, který Vám jej poskytl.
- Montáž zádové opěrky TARTA na invalidní vozík může mít vliv na jeho těžiště a způsobit jeho převrácení, které může případně vést ke zranění. Z tohoto důvodu po montáži zádové opěrky zkontrolujte stabilitu invalidního vozíku v terénu ukloněném mezi 12° a 15° jízdou všemi směry (dopředu, dozadu, doprava, doleva). Z důvodu zvýšení stability vždy posuďte případnou nutnost použití stabilizačních koleček proti převrácení nebo úpravu těžiště vozíku.
- Opěrku TARTA nepoužívejte k tlačení ani zvedání vozíku. Nesprávný způsob použití může způsobit náhodné oddělení zádové opěrky od vozíku.
- Po provedení nezbytných úprav se ujistěte, zda jsou jednotlivé šroubky dostatečně utažené a zda je zádová opěrka připravena k použití.
- Pravidelně kontrolujte ty mechanické části produktu, které se mohou používáním uvolnit nebo vychýlit; v takovém případě se prosím obraťte na autorizovaného technika, který provede u Vaší opěrky TARTA nezbytnou údržbu.
- Opěrku TARTA mohou seřizovat a montovat pouze akreditovaní zdravotníci, ortopedičtí technici nebo pracovníci pověřeni společnostmi Tarta Design srl.
- Dle možností pravidelně měňte pozici, aby nedocházelo k nadměrnému tlaku na některé části těla a aby byla umožněna pohodlnější poloha vsedě.
- Nevystavujte pomůcku otevřenému ohni ani žhnoucím předmětům: tyto ji mohou poškodit a způsobit zranění uživatele.
- **Nevystavujte pomůcku přímému slunečnímu záření. Nenechávejte pomůcku uvnitř vozu na přímém slunci. Zvýšení teploty může poničit přilnavý povrch pásků se suchým zipem.**
- Zabraňte kontaktu produktu s ostrými a/nebo špičatými předměty nebo nástroji, které mohou poškodit celistvost, zejména jeho polstrování.
- Před použitím pomůcky uživatelem zkontrolujte teplotu součástí, se kterými přijde do styku (nesmí být ani příliš horké, ani příliš studené).
- Úpravy konstrukce nebo součástí produktu smí provádět pouze kvalifikovaný technik.

Pomůcka byla zkonstruována k poskytnutí opory pro uživatele s maximální hmotností 100 kg.

Kontraindikace

Pro vyloučení možnosti alergické reakce se vyhněte přímému kontaktu s pokožkou; doporučuje se, aby měl na sobě uživatel vždy oděv, který brání přímému kontaktu s materiálem, ze kterého je pomůcka vyrobena.

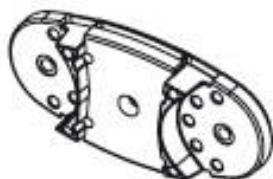
Zabraňte kontaktu s poraněnými částmi těla.

Produkt nepoužívejte v případě intolerance na materiály, ze kterých je vyroben.

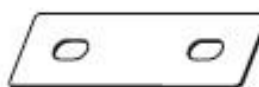
Nerespektování výše uvedených pokynů může způsobit vážné zranění samotného uživatele, stejně jako ostatních osob.

Složení produktu

Jádrem mechanismu je řada „*obratlů*“, které jsou vzájemně spojené díly (pružinami) z předpjaté oceli a napodobují tvar a vlastnosti páteře.



„obratel“



pružina o tloušťce 1 mm

„Páteř“ může tvořit různý počet obratlů, od minimálně tří (pro velmi aktivní verzi) až do výšky ramen (pro osoby, které potřebují plnou oporu zad).

Každý jeden obratel má výšku 5 cm a vzdálenost mezi dvěma je 1 cm, takže systém TARTA® nabízí možnost různých výšek při použití těže zádové opěry.

Na každém obratli jsou čtyři kolíky, po jejichž odstranění je možné nastavit laterální odklon „páteře“ o přibližně 10° v případech, kde je nutné kopírovat linii významných deformit, jako např. skoliózy.

Ke každému obratli lze připevnit „žebra“, která jsou k dostání v 4/5 různých velikostech a která podepírají a/nebo obklopují záda.

Každé žebro lze nastavit jednoduchým pohybem aretačního kolíku, čímž lze nastavit přesnou polohu pro omezení pohybu nebo pro oporu.

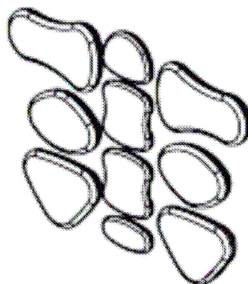
Materiálem použitým pro žebra je hliník; výhodou hliníku je, že jej lze modelovat na milimetry přesně dle individuální potřeby.

žebro



Polstrování se po instalaci přizpůsobuje a snadno nastavuje pomocí suchých zipů.

polstrování



Háčky

System připevnění zádové opěry na vozík je další inovací v porovnání s tradičními systémy na trhu. Optimální usazení opěry TARTA probíhá ve dvou fázích: přednastavení a finální montáž. Produkt je kompatibilní s trubicemi rámu vozíku o průměru od 19 do 25 mm.

Přednastavení – vždy se poradte s prodejcem:

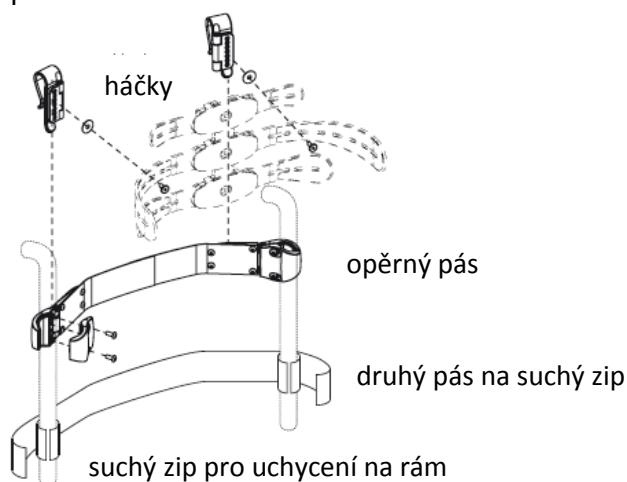
1. Povolte suché zipy originální zádové opěry*, čímž vytvoříte prostor a zabráníte snížení hloubky sedu.
2. Umístěte zádovou opěru a nastavte požadovanou pozici.

* Doporučujeme snížit výšku rámu zádové opěry vozíku o 5 cm odstraněním prvního řemínku.

Finální montáž – vždy se poradte s prodejcem:

1. Odstraňte původní textilní záda z vozíku.
2. Nainstalujte TARTA pásek s kovovými destičkami.
3. Zajistěte háčky vložené do balení přímo na lamely opěry TARTA.
4. Připojte opěru k vozíku a proveďte finální kontrolu.

System zajištění pro skládací vozíky



U vozíků s pevným rámem pokračujte po přednastavení tak, že uchytíte opěru TARTA pomocí dodaných svorek háčky k zadnímu rámu.



Fixní

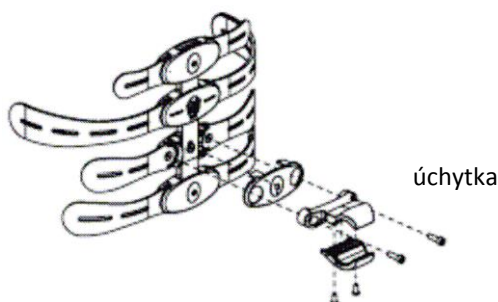


Dynamický



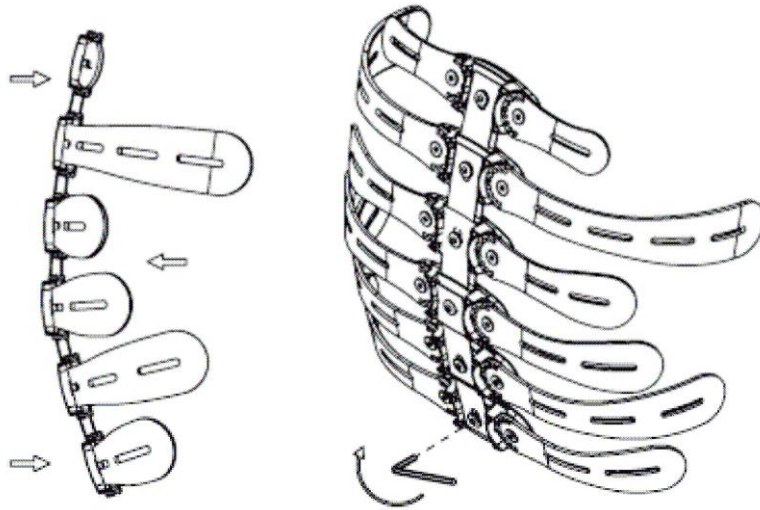
Aktivní

System zajištění pro vozíky s pevným rámem

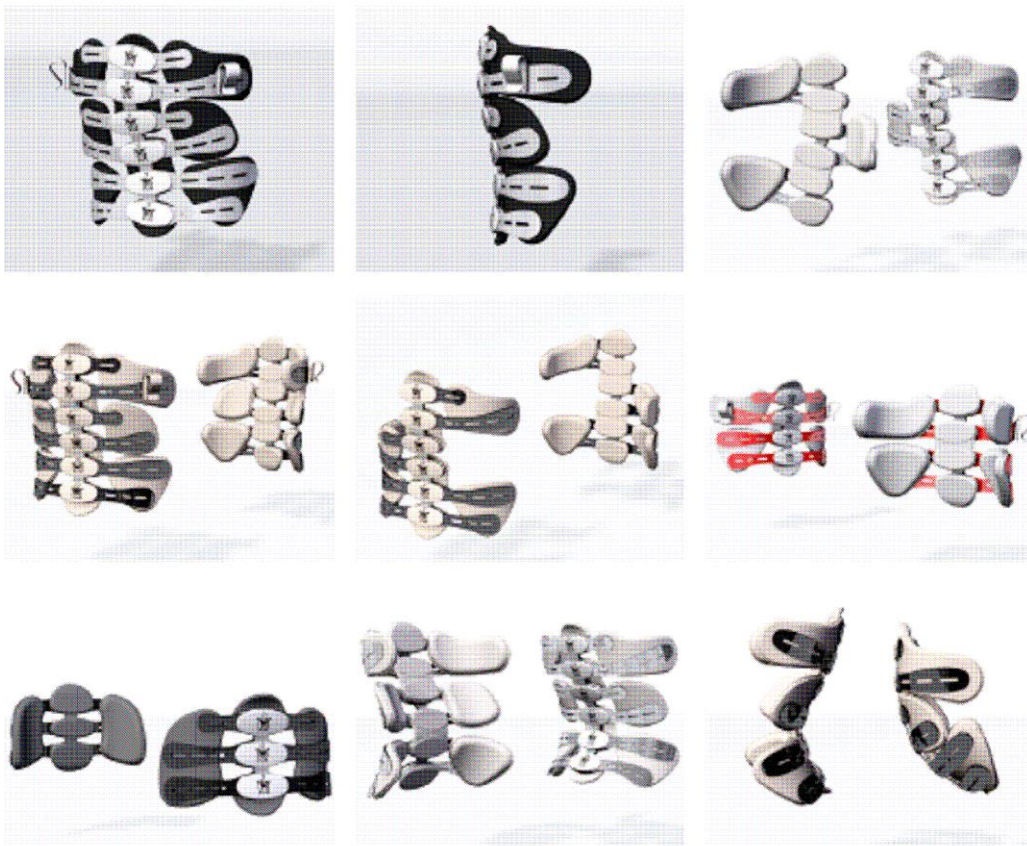


Jednotlivé díly lze zafixovat a vytvořit požadovaný tvar pomocí speciálních šroubů. Je také možné zafixovat pouze některou z částí (např. pouze lumbální část).

Jestliže necháte zádovou opěru nefixovanou, zůstane flexibilní a bude se přizpůsobovat všem pohybům. Chcete-li ji zafixovat do specifického tvaru, utáhněte šrouby 25 N.




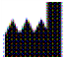

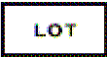


Pomocí dodávaných žeber a polstrů lze zádovou opěru upravovat na nekonečný počet uspořádání s různými stupni omezení pohybu a různými polohami.



Čištění a údržba

- Jednotlivé součásti pomůcky lze čistit měkkým hadříkem namočeným ve vodě a řádně vyždímaným.
- Produkt neponořujte do vody.
- Neprovádějte žádnou údržbu: v případě poškození se obraťte na prodejce.
- Polstrování lze prát v automatické pračce na 30°C.

Symboly

	ZNAK CE – Vyhovuje Směrnici 93/42/EHS ve znění pozdějších předpisů
	Tento symbol slouží jako identifikace výrobce a musí být doplněn názvem a sídlem výrobce
	Kód výrobku
	Výrobní šarže
	Upozornění! Před použitím zařízení si přečtěte návod k použití.
	Neobsahuje latex.

Likvidace

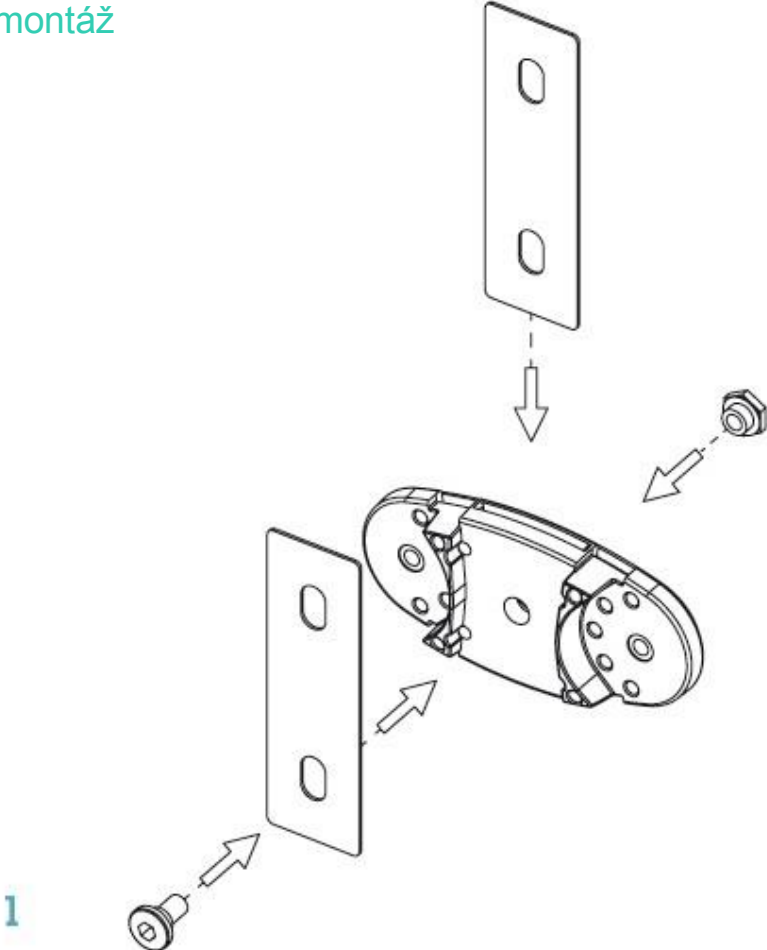
Produkt lze likvidovat jako běžný tuhý komunální odpad v souladu s místními předpisy v oblasti recyklace odpadů.

Záruka 24 měsíců

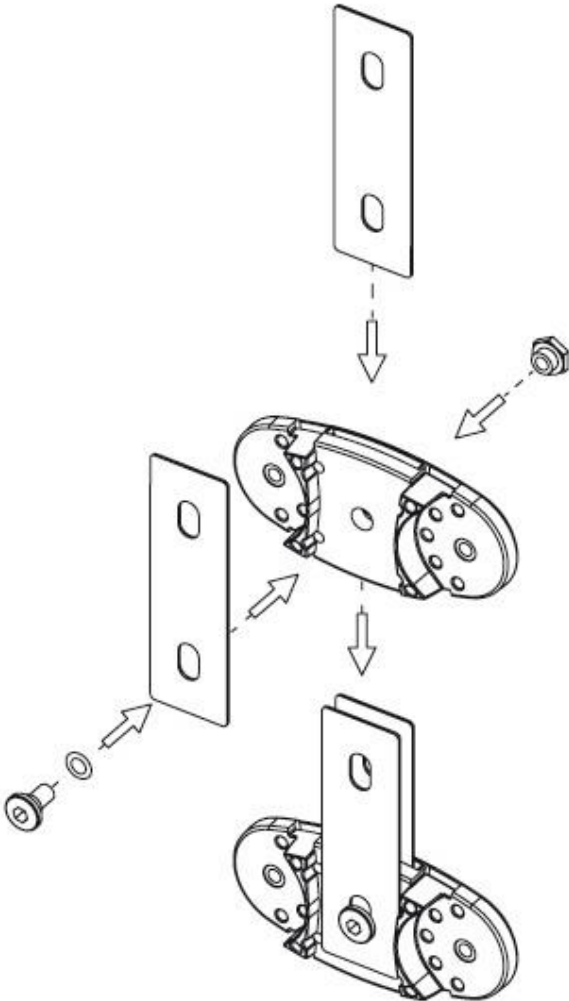
Každá pomůcka TARTA je pečlivě kontrolována a testována, aby byla zajištěna nejvyšší úroveň kvality. Počínaje datem nákupu se ke každému produktu TARTA vztahuje 24 měsíční záruka na vady materiálu a zpracování, za předpokladu, že je podrobena normálnímu používání. Pokud během 24 měsíců od nákupu produktu odhalíte výrobní vadu nebo vadu zpracování, společnost Tarta Design srl se zavazuje dle vlastního uvážení výrobek buď opravit, nebo jej bezplatně vyměnit. Tato záruka se nevztahuje na díry, trhliny nebo popáleniny.

Veškeré reklamace a opravy je nutno směřovat na nejbližšího autorizovaného prodejce. Veškeré ostatní záruky s výjimkou těch, které jsou vysloveně uvedeny v tomto dokumentu, jsou vyloučeny, včetně jakýchkoli předpokládaných záruk obchodovatelnosti nebo vhodnosti výrobku ke konkrétním účelům. Jakékoli jiné záruky kromě výše popsaných jsou vyloučeny. Uplatnění záruky je omezeno na opravy nebo výměnu zboží. Zranění způsobené poruchou výrobku v záruční době za žádných okolností nevede k uplatnění nároku na následné škody a odškodnění za žádných okolností nepřesáhne hodnotu nevyhovujícího prodaného výrobku.

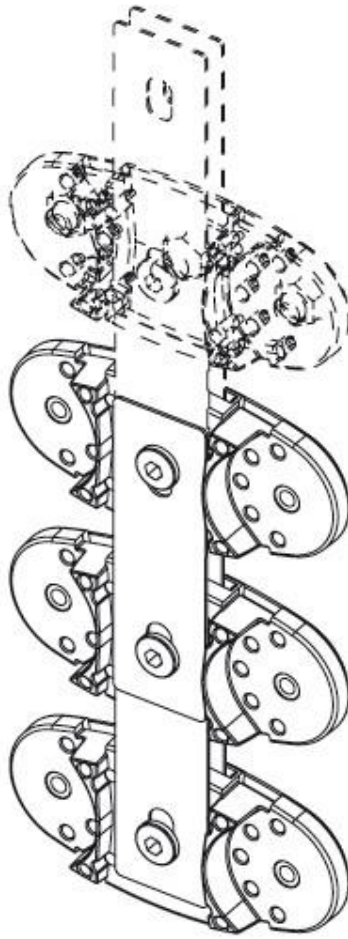
Pokyny pro montáž



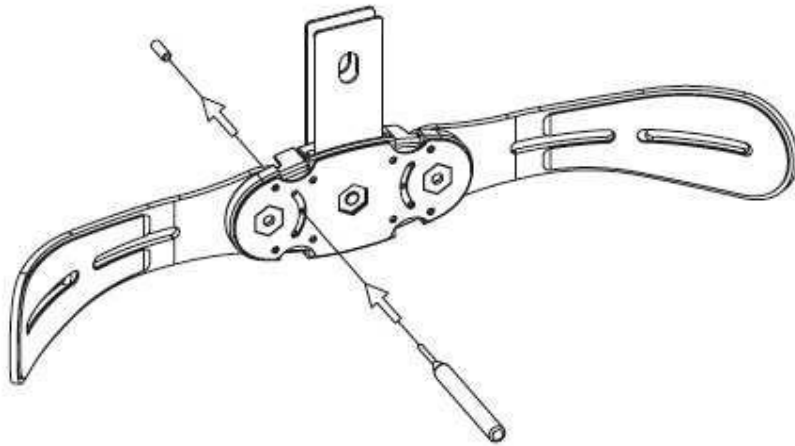
1



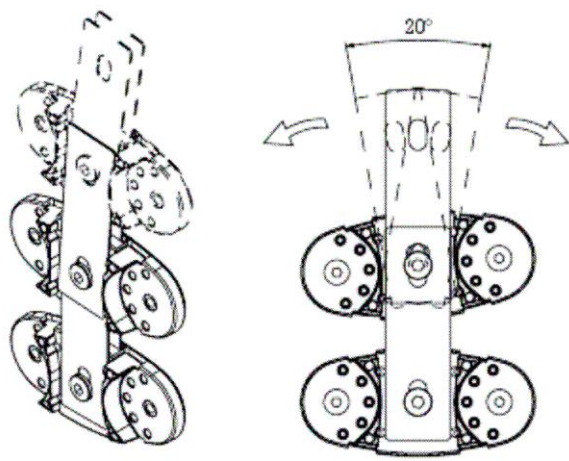
2



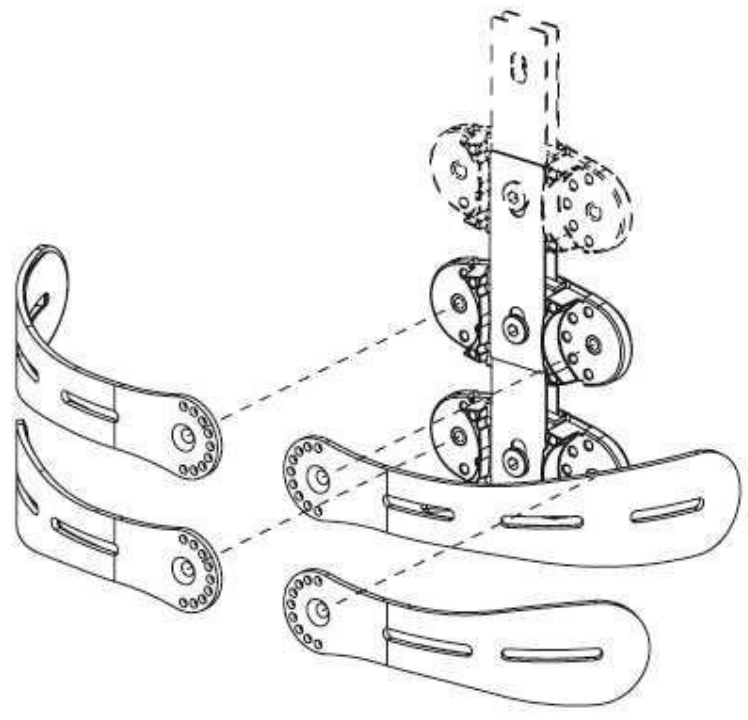
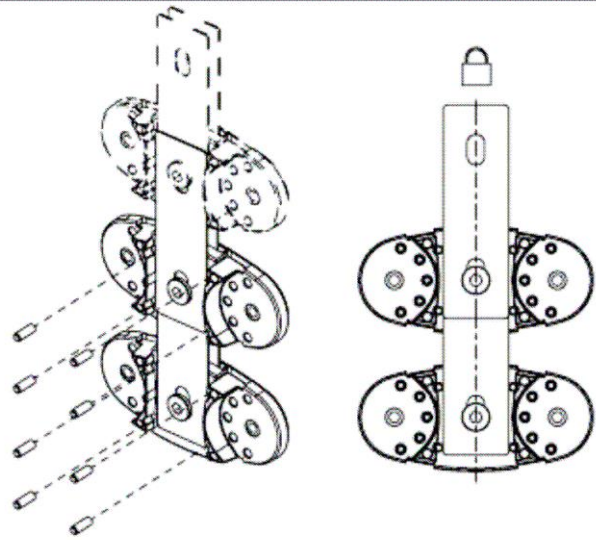
3



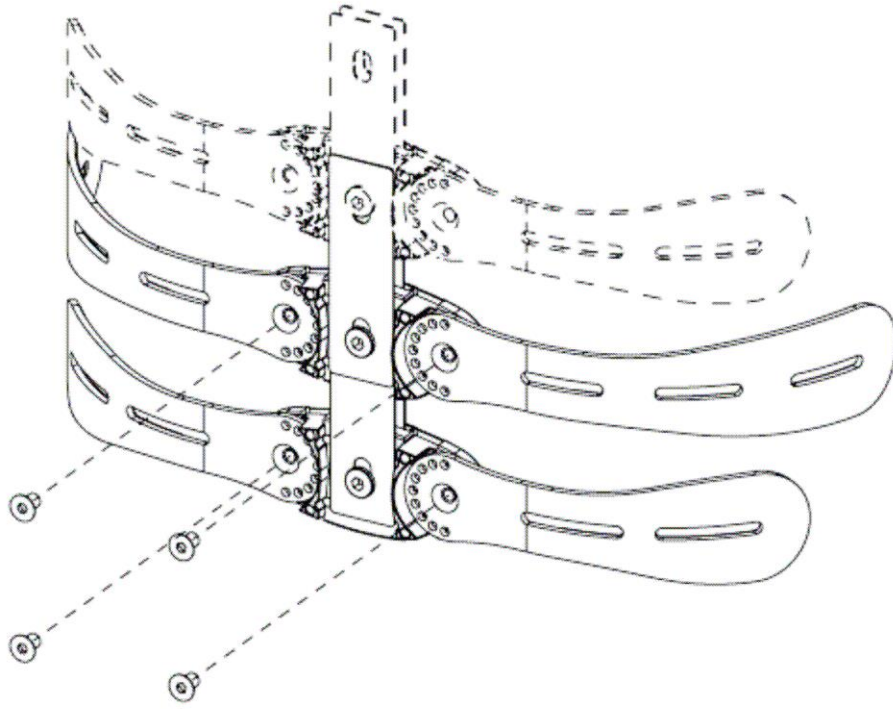
4



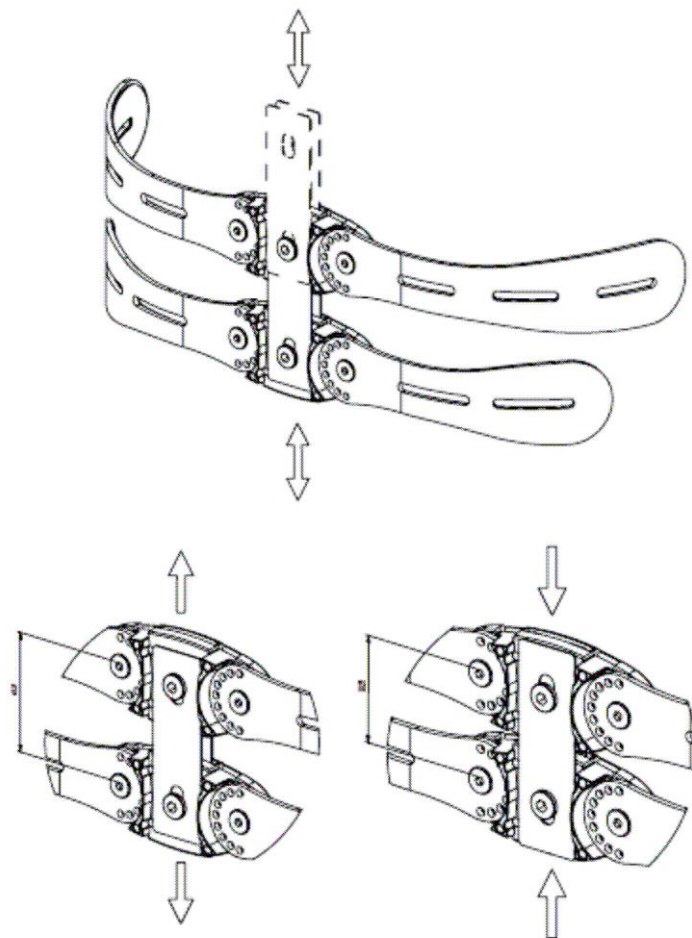
5



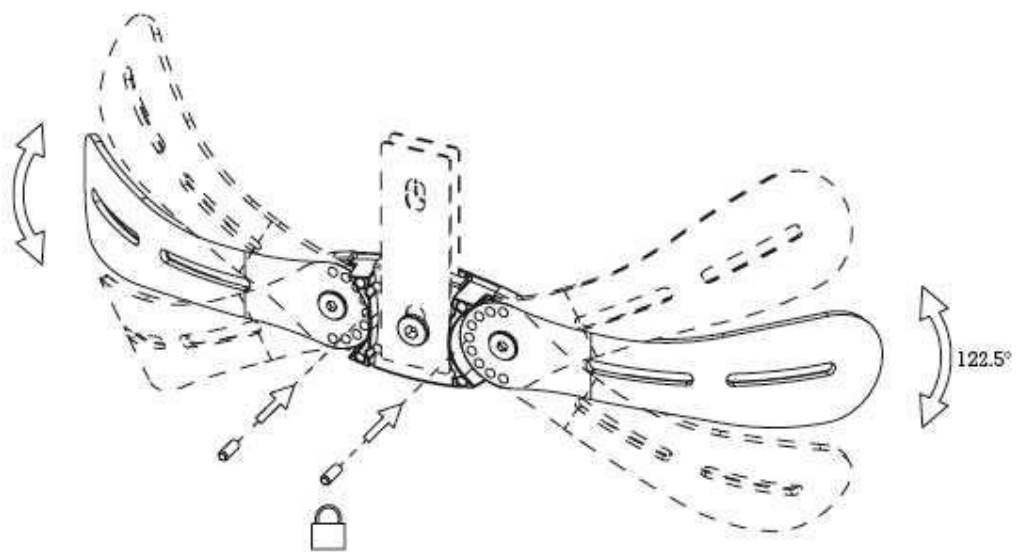
6



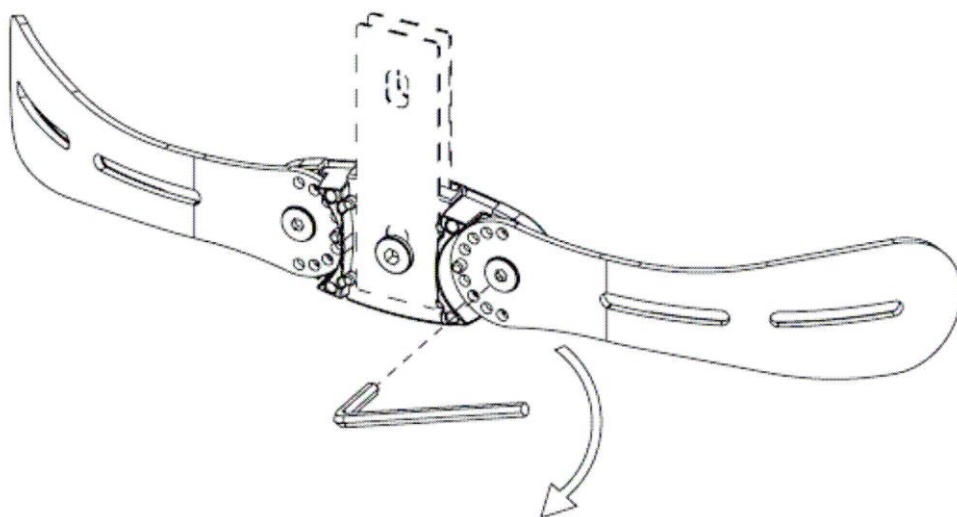
7



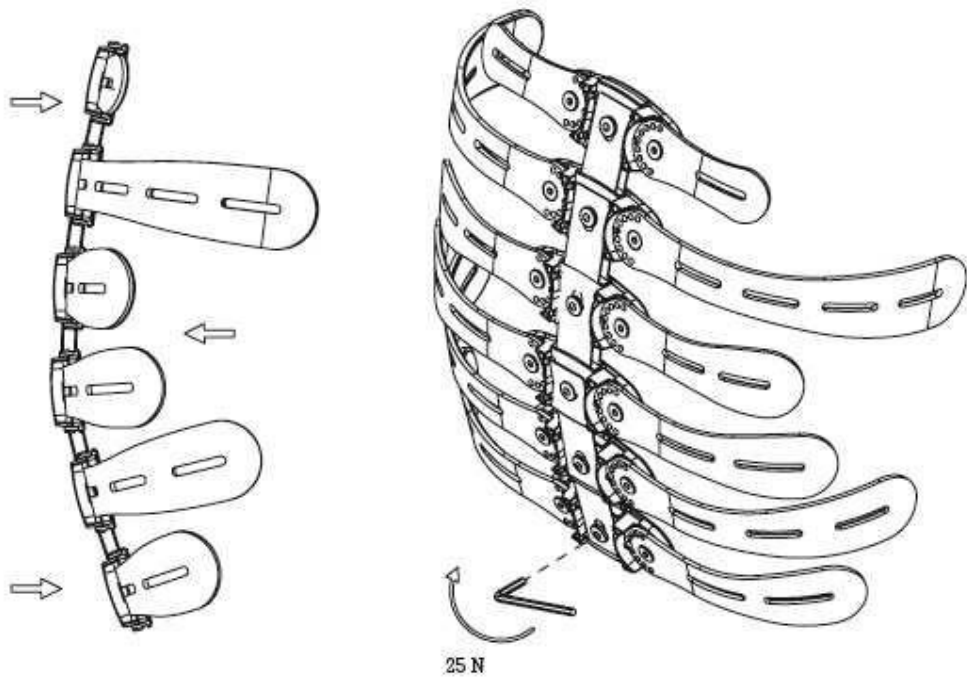
8



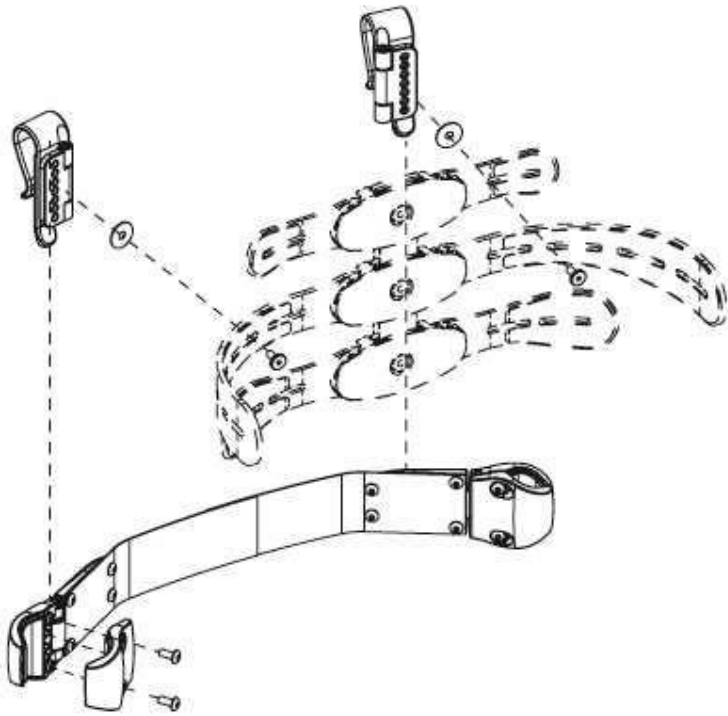
9



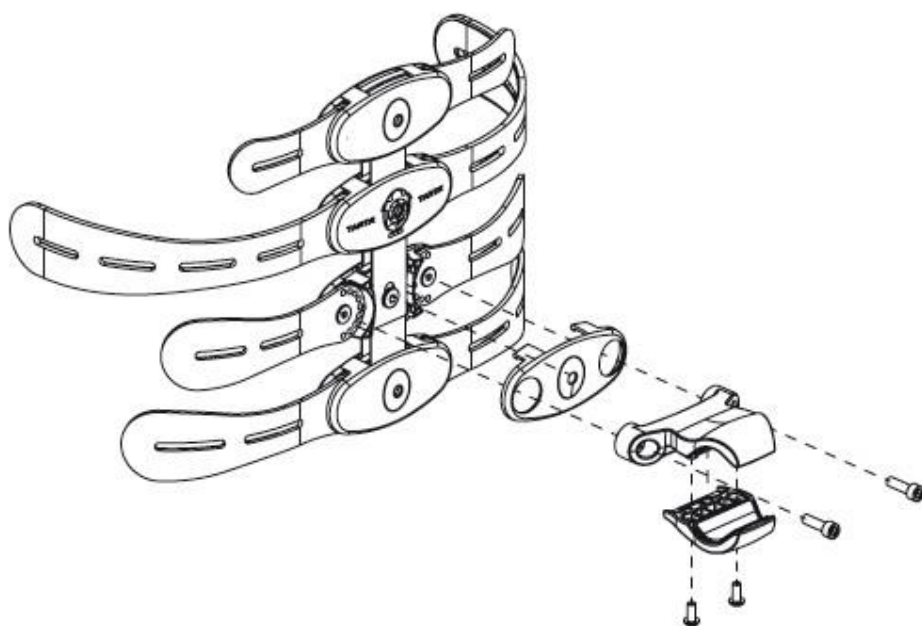
10



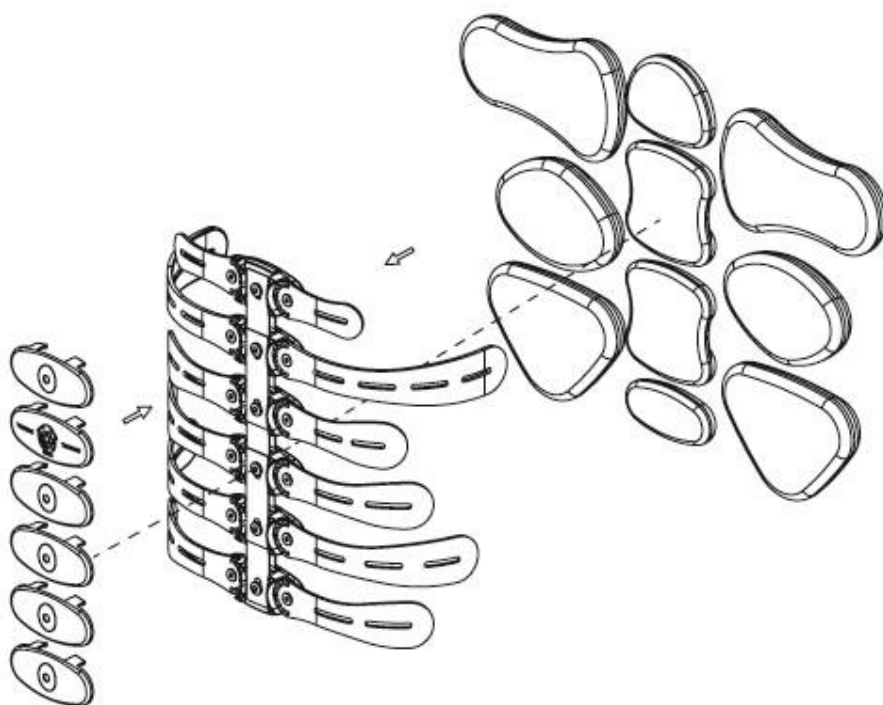
11



12



13



14

Technické parametry

- Z důvodu vysoké variability jsou technické parametry definovány v samostatné produktové dokumentaci s nákresey.
- Max. hmotnost uživatele: 100 kg.

Kontakty

VÝROBCE

Tarta Design srl

Via Cottonificio, 56 33037
Pasian di Prato Udine – Italy
T +39 0432 722 533
F +39 0432 542 920

www.tartadesign.it

DISTRIBUTOR / SERVIS

MEYRA ČR s.r.o.

Hrusická 2538/5
141 00 Praha 4
Tel. (prodejna): 272 761 102
Tel. (servis): 272 661 430
E-mail: meyra@meyra.cz
www.meyra.cz

Datum poslední revize: 10/2017

