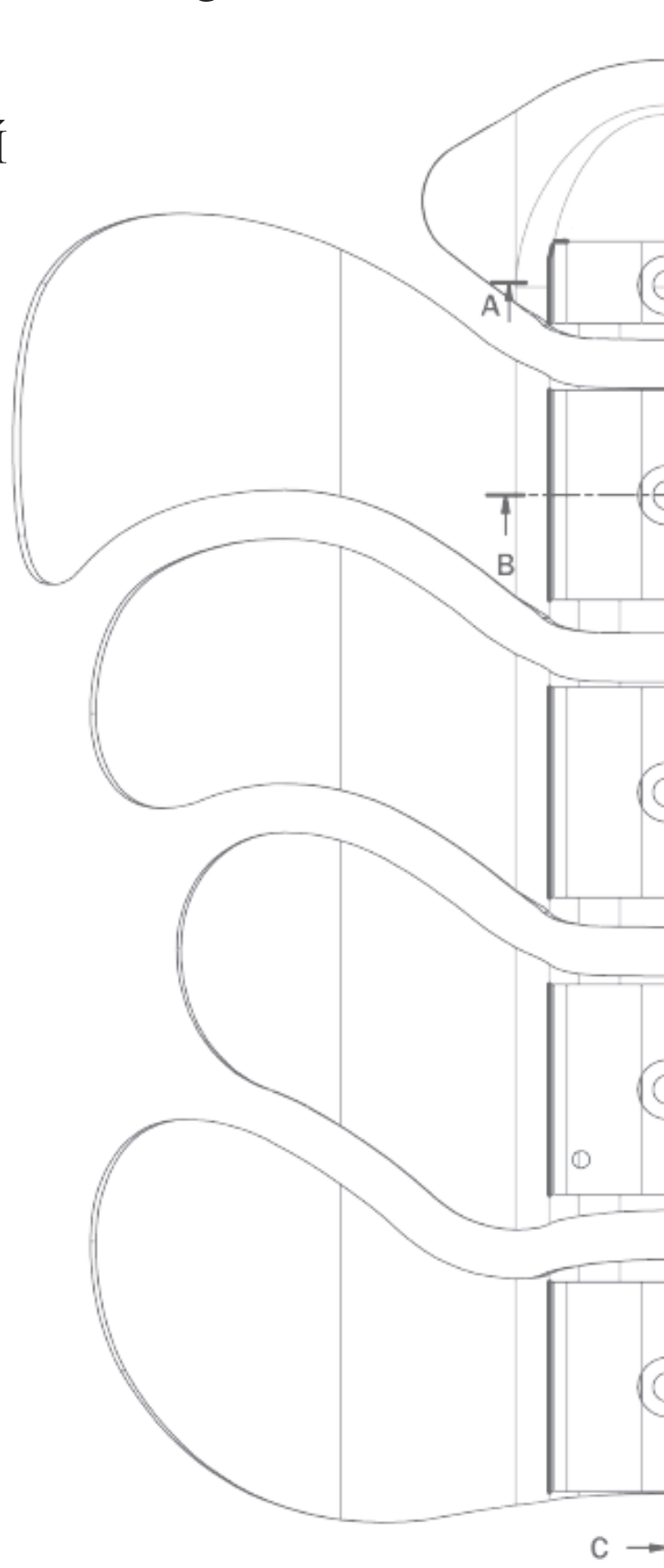


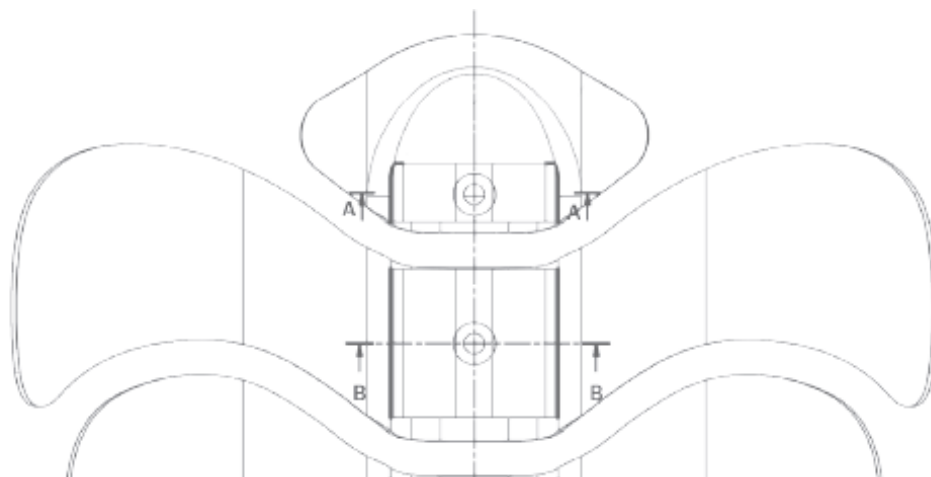
TARTA Emys

NÁVOD K POUŽITÍ

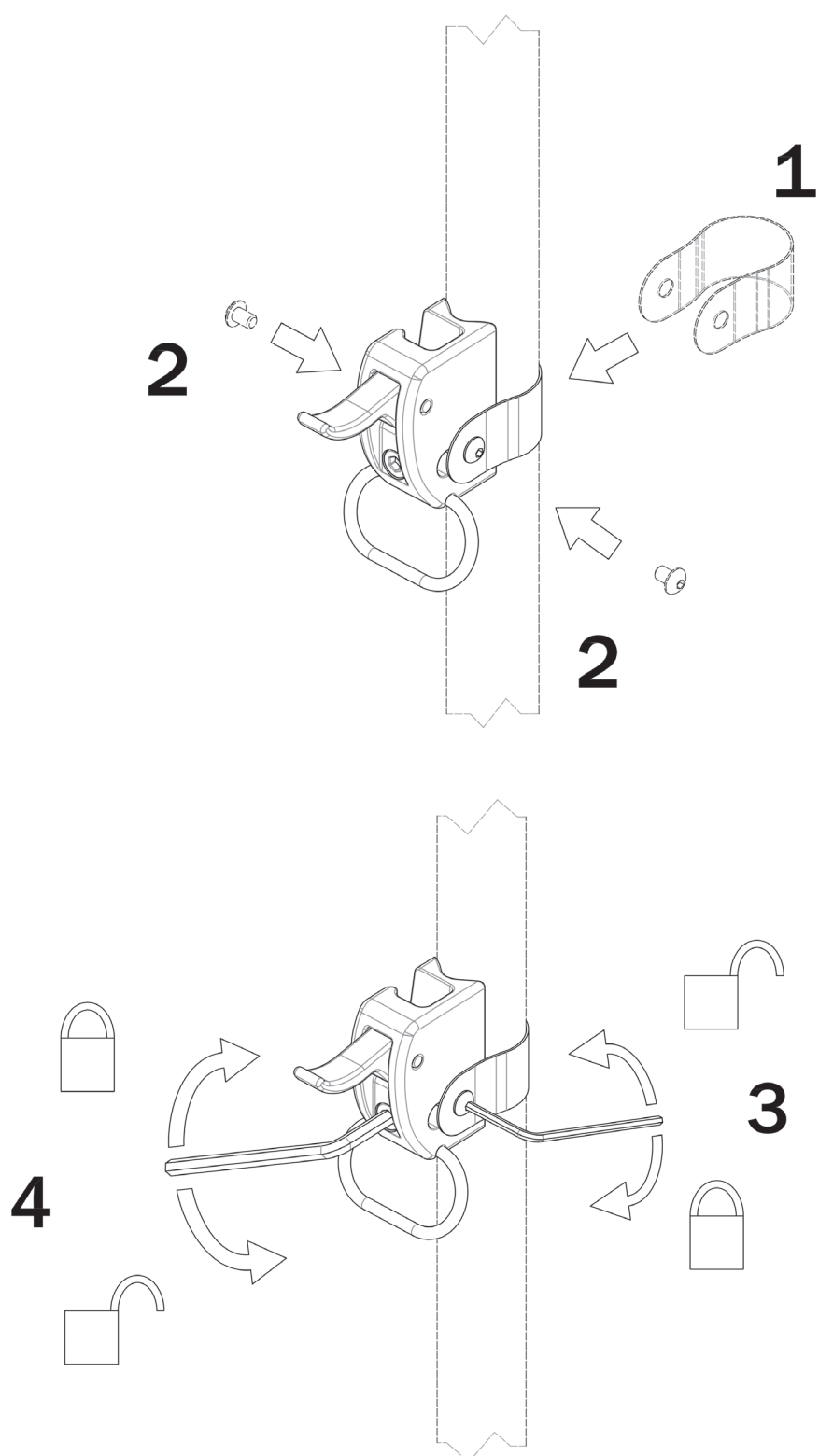


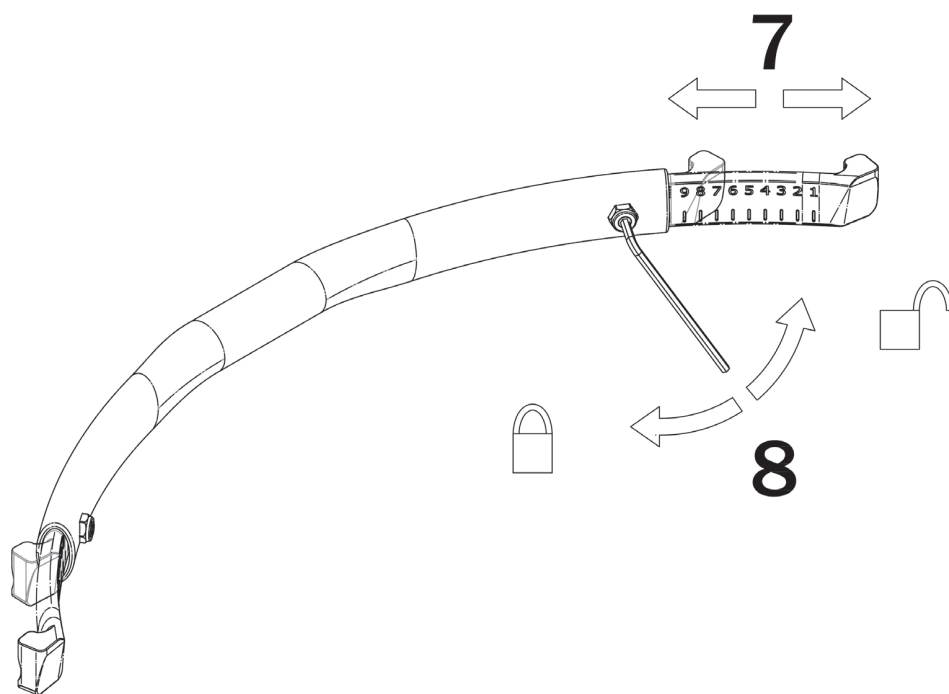
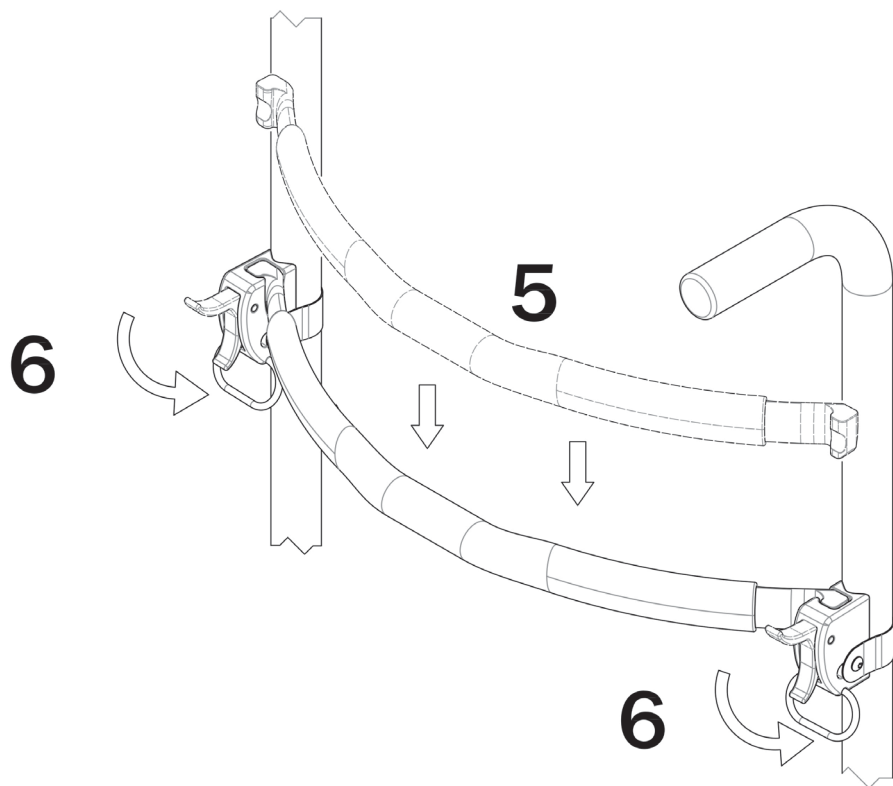
Obsah

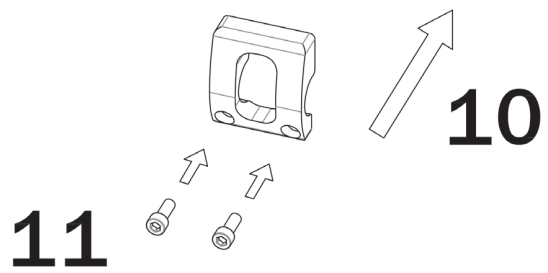
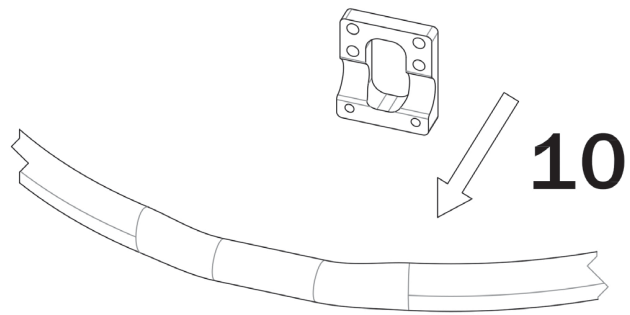
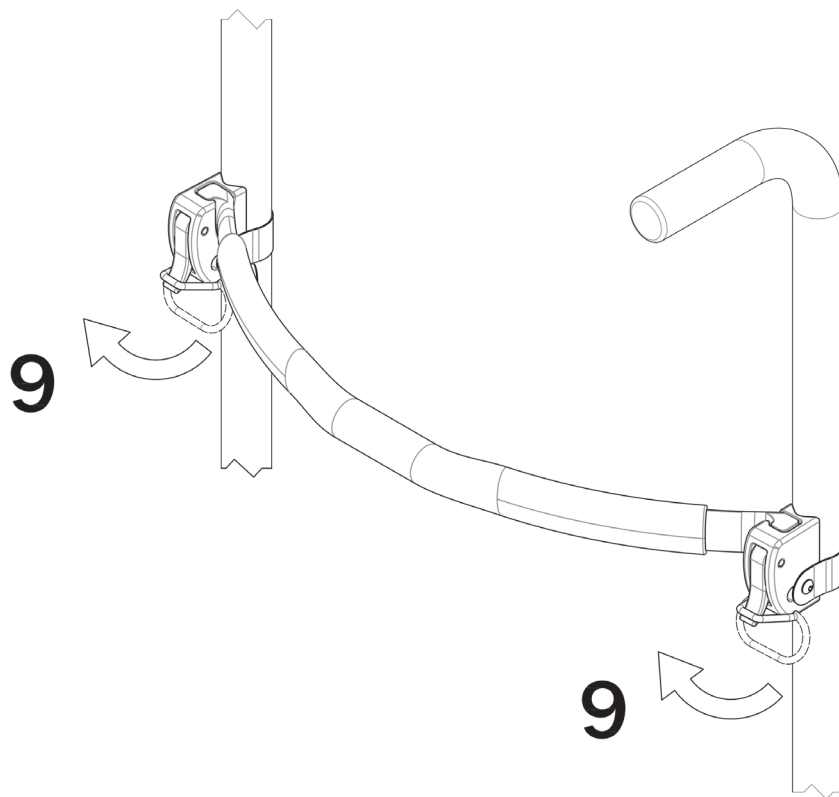
Nastavitelný úchyt pro vozíky se skládacím rámem ...	p.	3
Nastavení výšky zádové opěrky	p.	6
Nastavení sklonu zádové opěrky	p.	7
Nastavitelný úchyt pro vozíky s pevným rámem	p.	8
Nastavení výšky zádové opěrky	p.	9
Nastavení sklonu zádové opěrky	p.	9
Uchycení zádové opěrky	p.	10
Možnost zajištění gumičkou	p.	11
Nastavení tvaru	p.	11
Nastavení flexibility zádové opěrky	p.	12
Možnost omezení rotace opěrky	p.	12
Odejmutí zádové opěrky	p.	13
Upozornění	p.	14
Kontraindikace	p.	14
Čištění a údržba	p.	15
Legenda	p.	15
Technické parametry	p.	15
Likvidace	p.	16
Záruka 24 měsíců	p.	16
Kontakty	p.	16

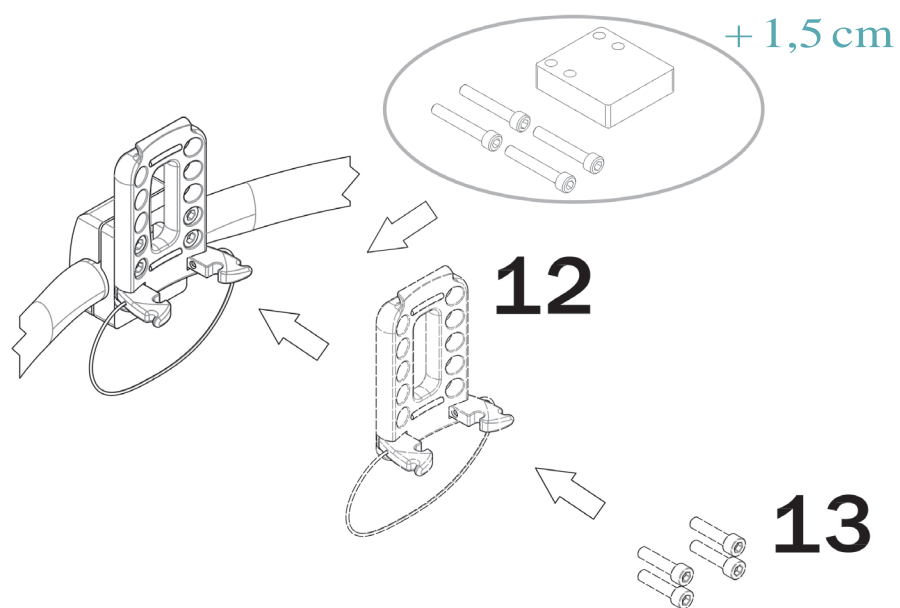


Nastavitelný úchyt pro vozíky se skládacím rámem

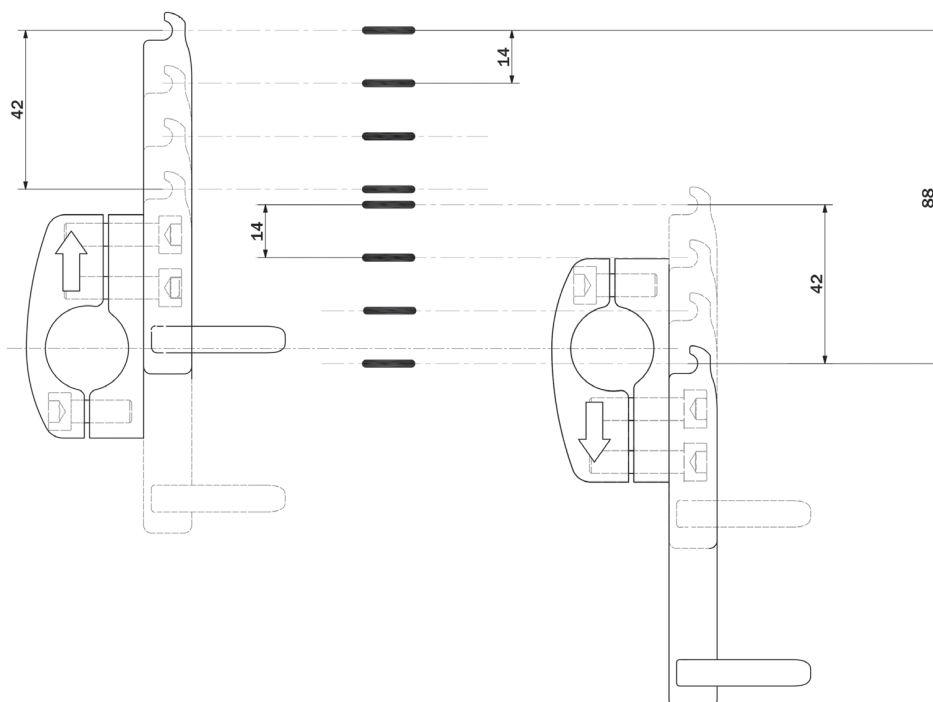




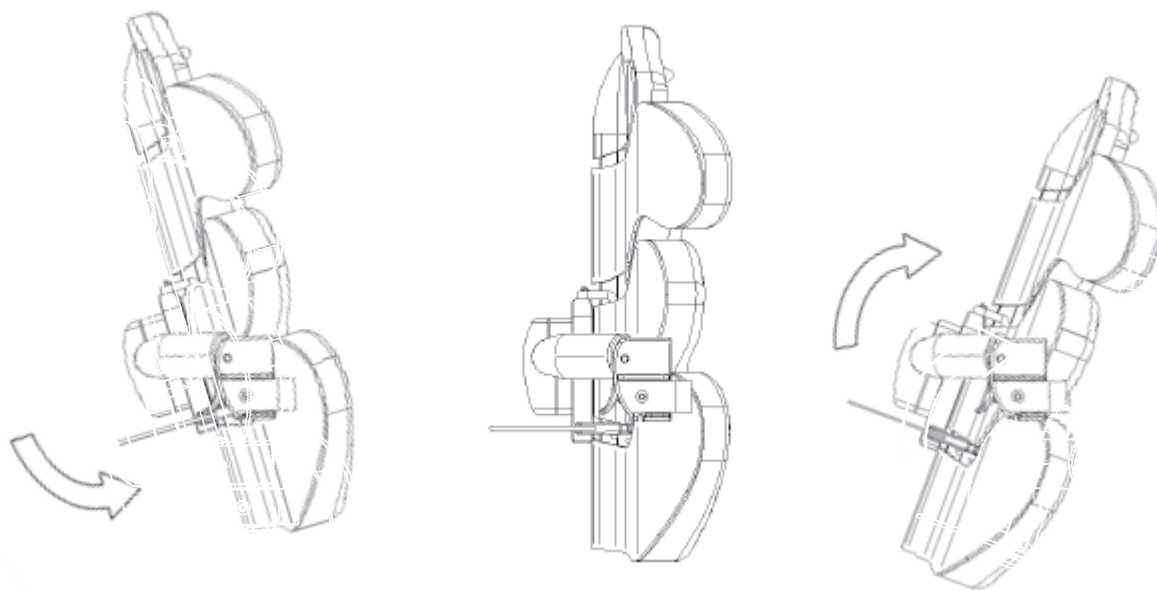




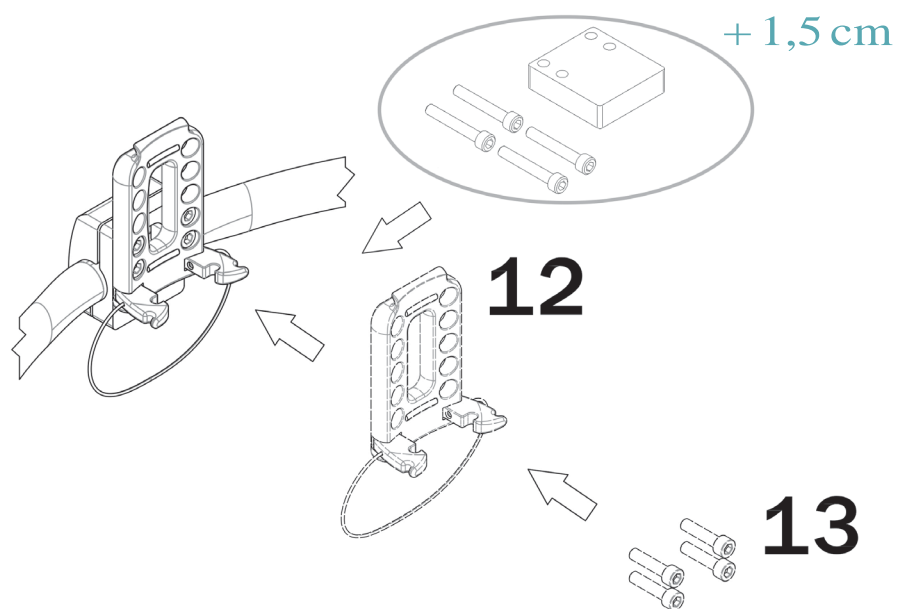
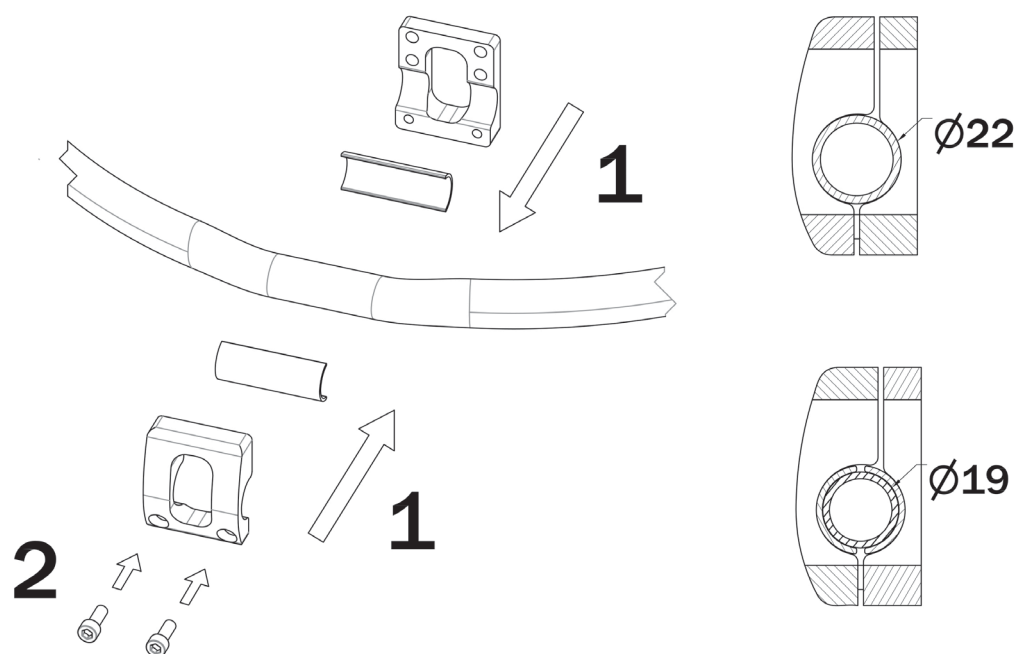
Nastavení výšky zádové opěrky



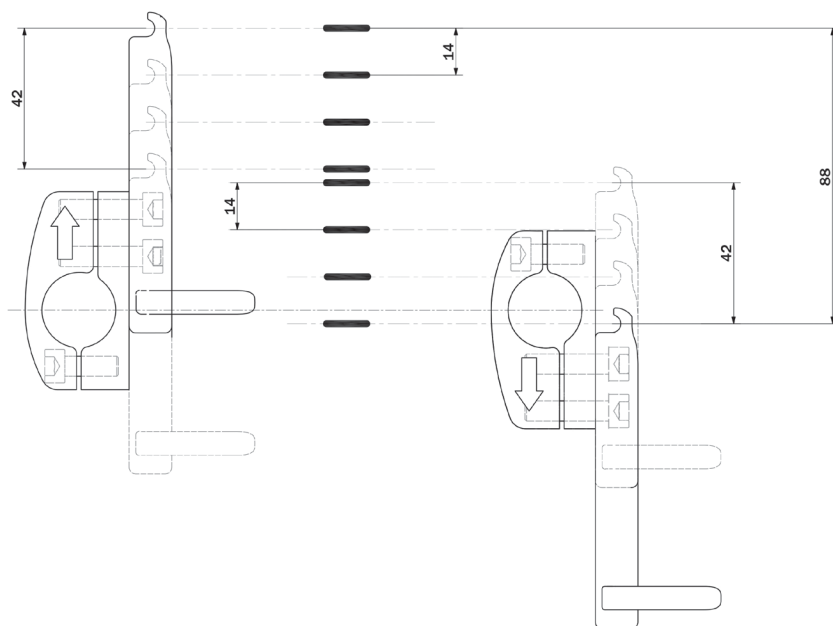
Nastavení sklonu zádové opěrky



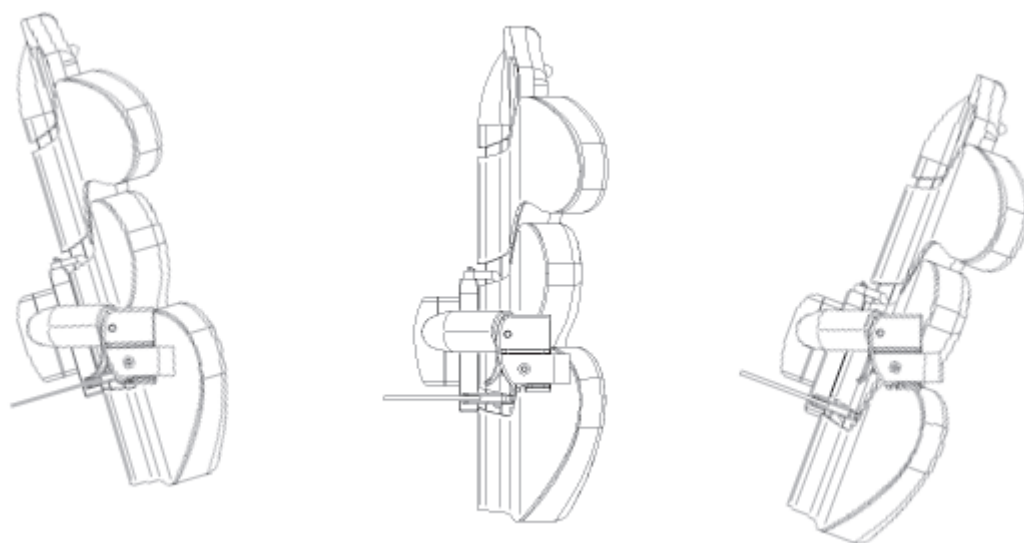
Nastavitelný úchyt pro vozíky s pevným rámem



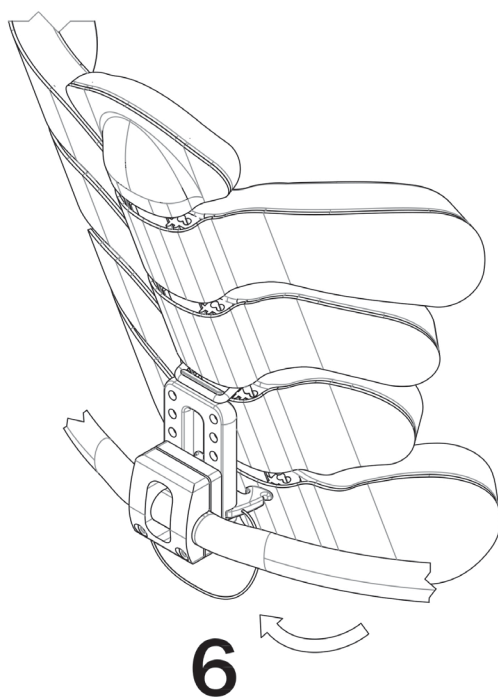
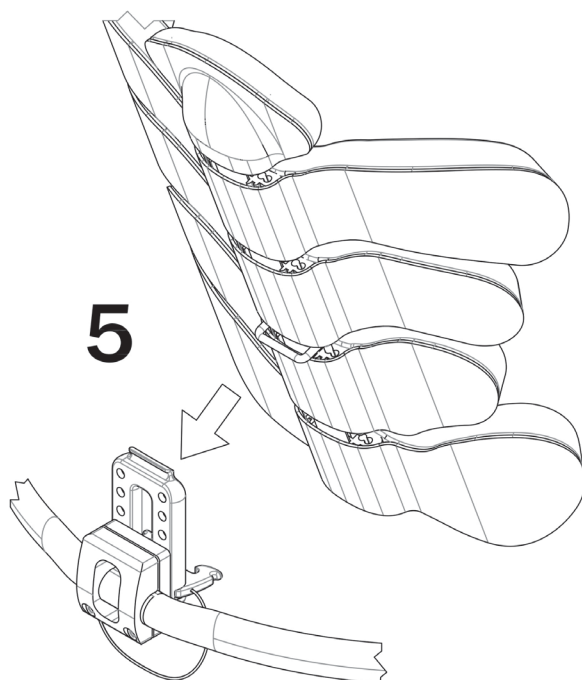
Nastavení výšky zádové opěrky



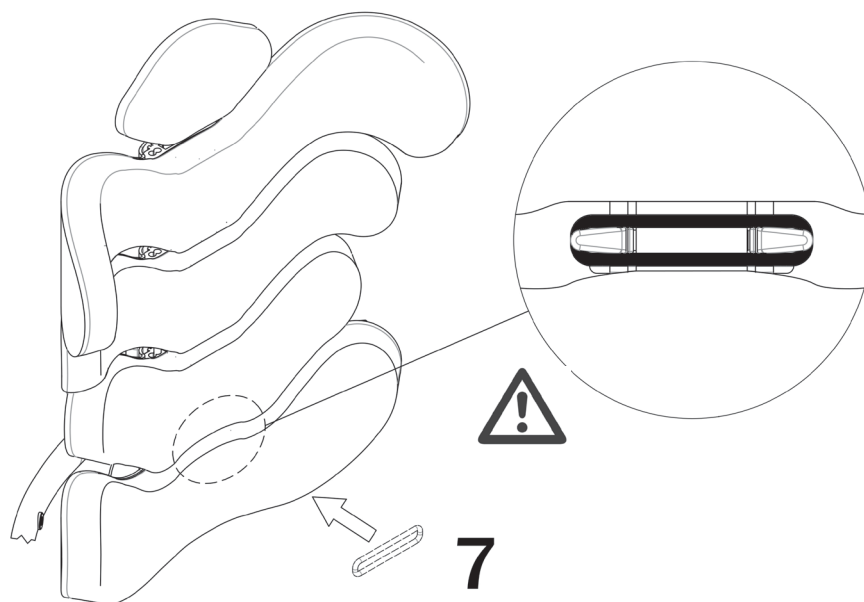
Nastavení sklonu zádové opěrky



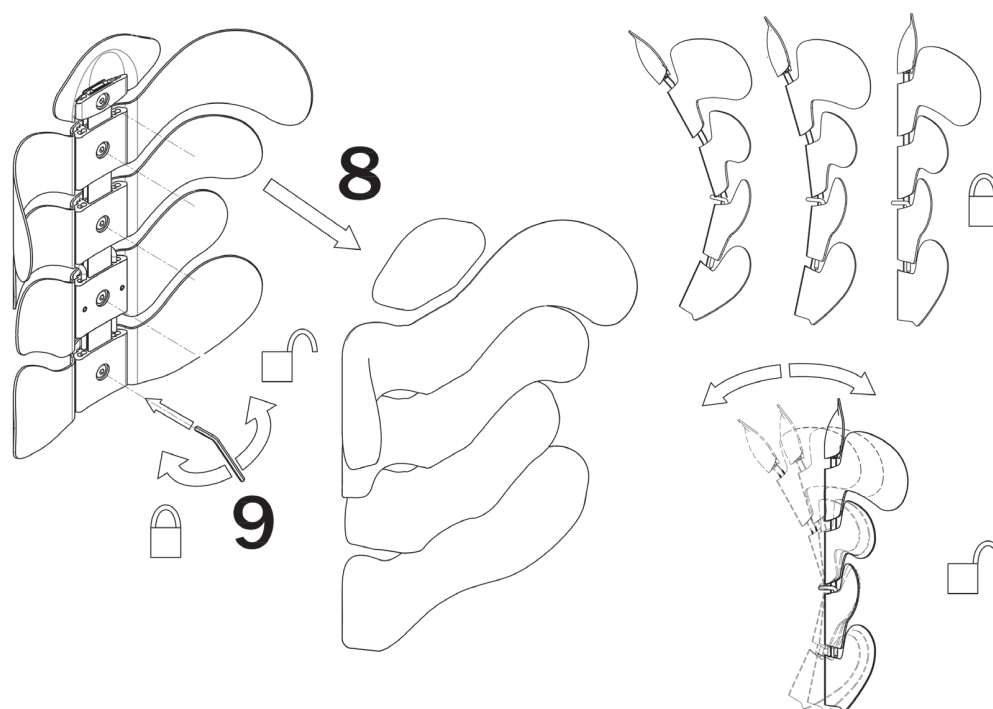
Uchycení zádové opěrky



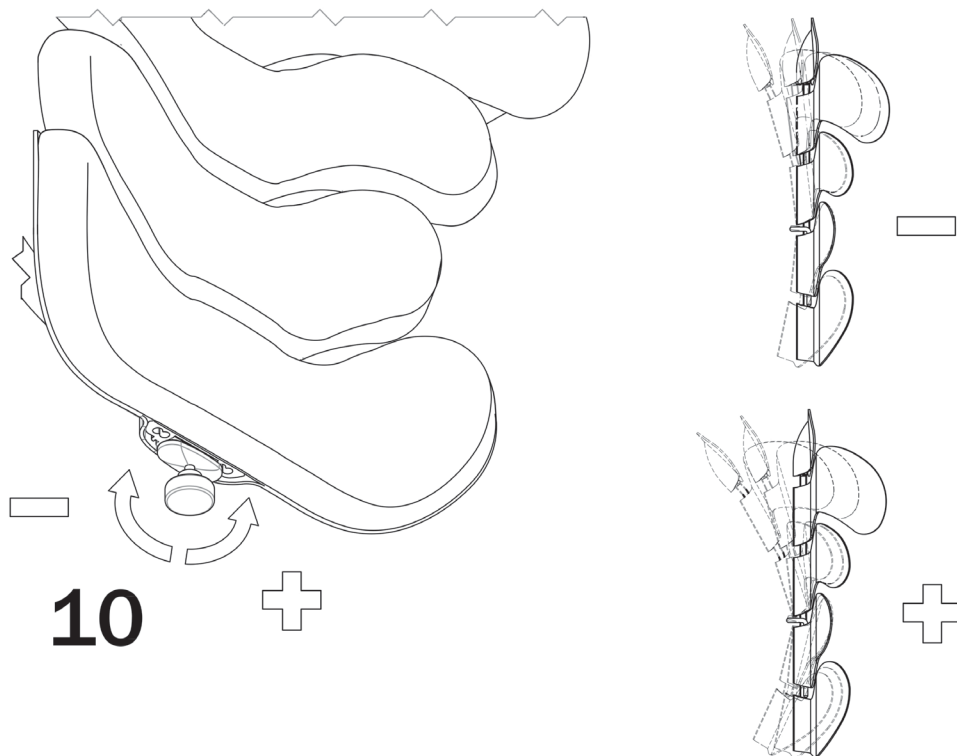
Možnost zajištění gumičkou



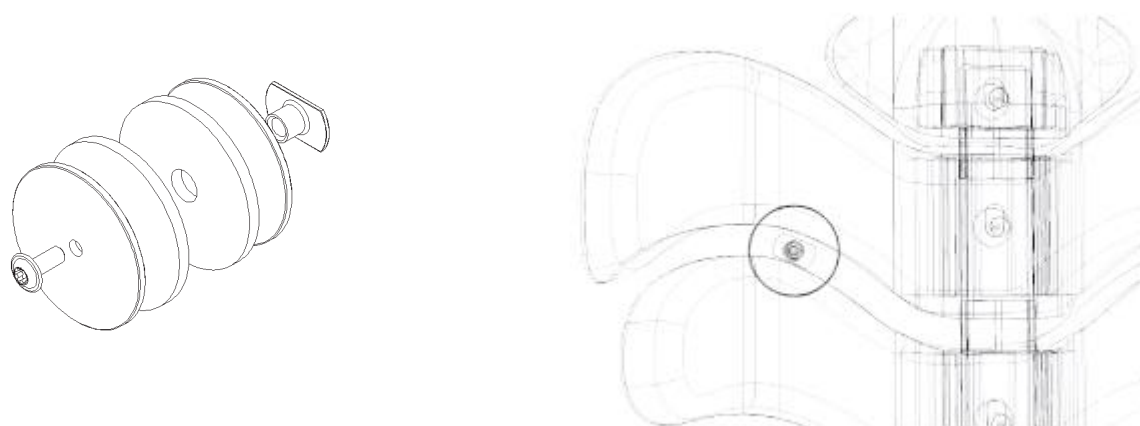
Nastavení tvaru



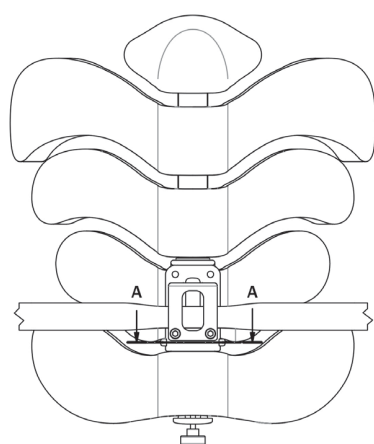
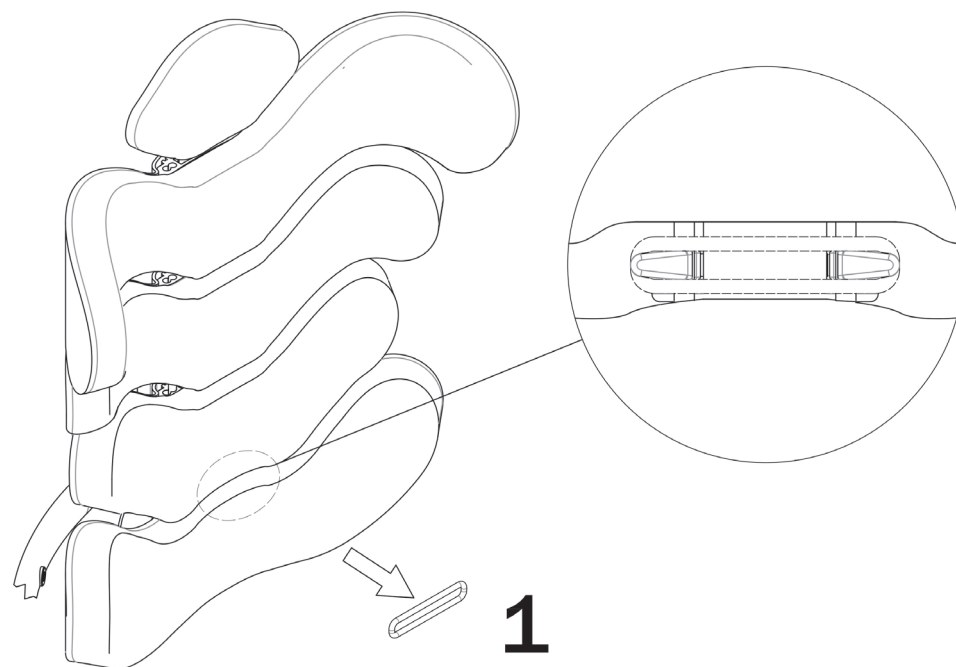
Nastavení flexibility zádové opěrky



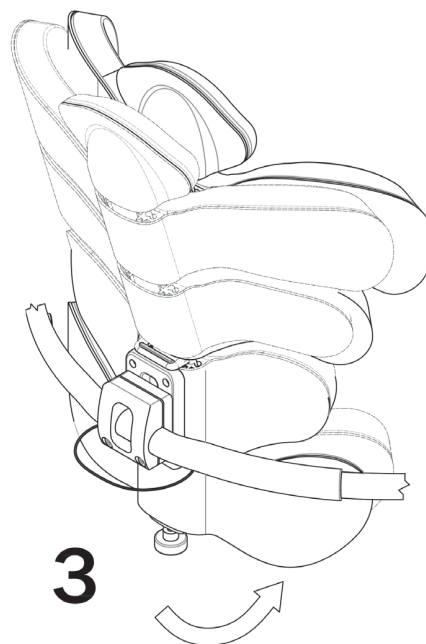
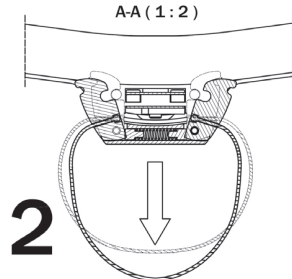
Možnost omezení rotace opěrky



Odejmutí zádové opěrky



A-A (1:2)



Upozornění

- Zařízení může předepsat pouze odborný lékař.
- Je zodpovědností odborného lékaře:
 1. předepsat zařízení
 2. určit pro uživatele nejvhodnější velikost zařízení
 3. určit pro uživatele vhodný způsob a čas použití zařízení
- V případě, že zařízení není kompletní nebo je poškozené, nepoužívejte jej a okamžitě se obraťte na prodejce, který Vám jej poskytl.
- Montáž zádové opěrky EMYS na invalidní vozík může mít vliv na jeho těžiště a způsobit jeho převrácení, které může případně vést ke zranění. Z tohoto důvodu po montáži zádové opěrky zkontrolujte stabilitu invalidního vozíku v terénu ukloněném mezi 12° a 15° jízdou všemi směry (dopředu, dozadu, doprava, doleva). Z důvodu zvýšení stability vždy posuďte případnou nutnost použití stabilizačních koleček proti převrácení nebo úpravu těžiště vozíku.
- EMYS nepoužívejte k tlačení ani zvedání vozíku. Nesprávný způsob použití může způsobit náhodné oddělení zádové opěrky od vozíku.
- Po provedení nezbytných úprav se ujistěte, zda jsou jednotlivé šroubky dostatečně utažené a zda je zádová opěrka připravena k použití.
- Pravidelně kontrolujte ty mechanické části zařízení, které se mohou používáním uvolnit nebo vychýlit; v takovém případě se prosím obraťte na autorizovaného technika, který provede u Vašeho EMYS nezbytnou údržbu.
- EMYS mohou seřizovat a montovat pouze akreditovaní zdravotníci, ortopedičtí technici nebo pracovníci pověřeni společnostmi Tarta Design srl.
- Dle možností pravidelně měňte pozici uživatele, aby nedocházelo k nadměrnému tlaku na některé části těla a aby byla umožněna pohodlnější poloha vsedě.
- Nevystavujte zařízení otevřenému ohni ani žhnoucím objektům: tyto mohou zařízení poškodit a způsobit zranění uživatele.
- Nevystavujte zařízení přímému slunečnímu světlu.
- Zabraňte kontaktu zařízení s ostrými a/nebo špičatými objekty nebo nástroji, které mohou poškodit celistvost zařízení, zejména jeho polstrování.
- Před usazením uživatele na zařízení zkontrolujte teplotu součástí, se kterými přijde do styku (nesmí být ani příliš horké, ani příliš studené).
- Úpravy konstrukce nebo součástí zařízení smí provádět pouze kvalifikovaný technik.

Kontraindikace







- Pro vyloučení možnosti alergické reakce se vyhněte přímému kontaktu s pokožkou; doporučuje se, aby měl na sobě uživatel vždy oděv, který brání přímému kontaktu s materiálem, ze kterého je zařízení vyrobeno.
- Zabraňte kontaktu s poraněnými částmi těla.
- Zařízení nepoužívejte v případě intolerance na materiály, ze kterých je vyrobeno.

Nerespektování výše uvedených pokynů může způsobit vážné zranění samotného uživatele, stejně jako ostatních osob.

Čištění a údržba

- Jednotlivé součásti zařízení lze čistit měkkým hadříkem namočeným ve vodě a řádně vyždímaným.
- Zařízení neponořujte do vody.
- Neprovádějte jakoukoli údržbu zařízení: v případě poškození se obraťte na prodejce.
- Polstrování lze prát v automatické pračce na 30°C.

Legenda

	ZNAK CE - Vyhovuje Směrnici 93/42/EHS ve znění pozdějších předpisů
	Tento symbol slouží jako identifikace výrobce a musí být doplněn názvem a sídlem výrobce
	Kód výrobku
	Výrobní šarže
	Upozornění! Před použitím zařízení si přečtěte návod k použití
	Neobsahuje latex

Technické parametry

- Prohnutí opěry až 12,5°
- Rotace kolem centrální osy ±8,5°
- Výška 3V 27 cm
- Výška 4V 35 cm
- Výška 5V 43 cm
- Hloubka Standard 5,5 cm
- Hloubka Contour 9 cm
- Hloubka DeepContour 14,5 cm
- Velikost M pro vozíky se šířkou sedu 35-40 cm
- Velikost L pro vozíky se šířkou sedu 38-43 cm
- Velikost XL pro vozíky se šířkou sedu 40-45 cm
- Max. hmotnost uživatele 120 kg

Likvidace

- Zařízení lze likvidovat jako běžný tuhý komunální odpad v souladu s místními předpisy v oblasti recyklace odpadů.

Záruka 24 měsíců

Každé zařízení EMYS je pečlivě kontrolováno a testováno, aby byla zajištěna nejvyšší úroveň kvality. Ke každému zařízení EMYS se vztahuje 24 měsíční záruka na vady materiálu a zpracování, počínaje datem nákupu a za předpokladu, že je podrobena normálnímu používání. Pokud během 24 měsíců od nákupu zařízení odhalíte výrobní vadu nebo vadu zpracování, společnost Tarta Design srl se zavazuje dle vlastního uvážení výrobek buď opravit, nebo jej bezplatně vyměnit. Tato záruka se nevztahuje na díry, trhliny nebo popáleniny.

Veškeré reklamace a opravy je nutno směřovat na nejbližšího autorizovaného prodejce. Veškeré ostatní záruky s výjimkou těch, které jsou vysloveně uvedeny v tomto dokumentu, jsou vyloučeny, včetně jakýchkoli předpokládaných záruk obchodovatelnosti nebo vhodnosti výrobku ke konkrétním účelům. Jakékoli jiné záruky kromě výše popsaných jsou vyloučeny. Uplatnění záruky je omezeno na opravy nebo výměnu zboží. Zranění způsobené poruchou výrobku v záruční době za žádných okolností nevede k uplatnění nároku na následné škody a odškodnění za žádných okolností nepřesáhne hodnotu nevyhovujícího prodaného výrobku.

Kontakty

VÝROBCE

Tarta Design srl

Via Cottonificio, 56 33037
Pasian di Prato Udine – Italy
T +39 0432 722 533
F +39 0432 542 920

www.tartadesign.it

DISTRIBUTOR / SERVIS

MEYRA ČR s.r.o.

Hrusická 2538/5
141 00 Praha 4
Tel (prodejna): 272 761 102
Tel (servis): 272 661 430

www.meyra.cz

