

**madita.**

Mobilní terapeutická židle, která roste s uživatelem



**Návod k použití**

  
**schuchmann®**

## **Vážená zákaznice, vážený zákazníku,**

chtěli bychom Vám poděkovat za důvěru a za to, že jste si vybrali náš výrobek. Před prvním použitím produktu Madita si pozorně přečtěte tento návod k použití a řiďte se jím. Přihlédněte, prosím, k tomu, že vyobrazení v tomto návodu se mohou mírně lišit od Vámi zakoupeného produktu (např. barvou).

### **Důležitá informace!**

Zajistěte, aby návod k obsluze zůstal u produktu.

#### **VÝROBCE**

Schuchmann GmbH & Co. KG

Dütestraße 3

49205 Hasbergen

tel +49 (0)5405/909-0

[www.schuchmann.de](http://www.schuchmann.de)

#### **DISTRIBUCE A SERVIS**

**MEYRA ČR s.r.o.**

Hrusická 2538/5

141 00 Praha 4 - Spořilov

tel.: +420 272 761 102

[www.meyra.cz](http://www.meyra.cz)

# Obsah

<b>1. Příprava terapeutické židle pro použití</b> .....	<b>1</b>
1.1 Doprava .....	1
1.2 Bezpečnostní opatření před použitím .....	1
1.3 Bezpečnost likvidace .....	1
1.3.1 Obal .....	1
1.3.2 Produkt.....	1
1.4 Kde skladovat návod k použití .....	1
<b>2. Popis produktu</b> .....	<b>2</b>
2.1 Informace o materiálu .....	2
2.2 Zacházení / Transport.....	2
2.3 Oblasti použití .....	2
2.4 Použití odporující určenému účelu / varovná upozornění .....	3
2.5 Výbava základního modelu.....	3
2.6 Seznam příslušenství .....	4
2.7 Přehled produktu.....	4
<b>3. Nastavení</b> .....	<b>5</b>
3.1 Výška sedu .....	5
3.2 Úhel sedu.....	5
3.3 Hloubka sedu.....	6
3.4 Sklon zádové opěry .....	6
3.5 Výška zádové opěry.....	6
3.6 Područky .....	7
3.7 Stupačka / Podnožka.....	8
3.8 Dělené stupačky .....	9
3.9 Nastavení stupaček .....	10
3.10 Stupačky se skořepinami.....	11
3.11 Kolečka .....	11

<b>4. Příslušenství</b> .....	<b>12</b>
4.1 Opěrka hlavy.....	12
4.2 Odnímatelná zádová opera .....	12
4.3 Hrudní peloty.....	13
4.4 Odklápěcí hrudní peloty.....	13
4.5 Parkovací brzda .....	13
4.6 Kyčelní peloty.....	14
4.7 Abdukční vedení .....	14
4.8 Nastavitelné vedení pánve .....	15
4.9 Terapeutický stolek.....	15
4.10 Kolenní abdukční kiln.....	15
4.11 Prodloužení těžiště .....	16
<b>5. Opravy a čištění</b> .....	<b>16</b>
5.1 Čištění .....	16
5.2 Opravy .....	16
5.3 Náhradní díly.....	16
5.4 Doba použití a opětovné použití .....	16
<b>6. Technické údaje</b> .....	<b>17</b>
<b>7. Záruka</b> .....	<b>17</b>
<b>8. Identifikace</b> .....	<b>18</b>
8.1 Sériové číslo / Datum výroby.....	18
8.2 Verze produktu.....	18
8.3 Vydání manuálu .....	18
8.4 Poznámky k záruce.....	18

# **1. Příprava terapeutické židle pro použití**

## **1.1 Doprava**

Při obdržení výrobek zkontrolujte, zda je kompletní, nemá vady a dejte pozor na případné škody způsobené dopravou.

### **Zkontrolujte zboží v přítomnosti doručitele**

Pokud by se vyskytly škody způsobené dopravou, požádejte o záznam stavu (zjištění závad) v přítomnosti doručitele. Písemnou reklamaci zašlete do Meyra ČR.

## **1.2 Bezpečnostní opatření před použitím**

Správné používání terapeutické židle vyžaduje přesné a pečlivé poučení doprovodné osoby. Prosíme Vás, abyste si před prvním použitím výrobku pozorně přečetli tento návod k obsluze a řídili se jím.

Polstrované části, především područky, mohou být horké při jejich vystavení přímému slunečnímu záření. Dané části přikryjte nebo jinak chraňte produkt před přímým slunečním zářením.

## **1.3 Bezpečnost likvidace**

V zájmu zachování ochrany životního prostředí, aby se předešlo znečištění životního prostředí, a také zlepšení recyklace surovin, prosím, berte na vědomí pokyny k likvidaci v bodech 1.3.1 a 1.3.2.

### **1.3.1 Obal**

Obal produktu je třeba uchovat pro potřeby opětovného transportu. V případě potřeby opravy produktu nebo v případě reklamace v záruční době použijte prosím, pokud je to možné, právě originální obal, který je pro přepravu optimální. Třídte obalový materiál za účelem recyklace dle jejich klasifikace. Nenechávejte obalový materiál bez dozoru, může být zdrojem nebezpečí.

### **1.3.2 Produkt**

Třídte materiál, ze kterého je produkt vyroben, za účelem recyklace dle jejich klasifikace (viz informace o materiálu v bodě 2.1).

## **1.4 Kde skladovat návod k použití**

Návod k použití, prosím, pečlivě uchovejte u produktu pro možnost opětovného přečtení.

## 2. Popis produktu

### 2.1 Informace o materiálu

Základní rám a jednotlivé prvky jsou vyrobené z nerez. oceli a hliníku a práškově lakované. Potahy jsou ze 100% polyesteru a jsou ohnivzdorné (dle DIN EN 1021-1+2).

### 2.2 Zacházení / Transport

Terapeutická židle není určena k nošení, je vybavena kolečky. Pokud bude nutné produkt přenést z důvodu překážky, ujistěte se, že všechny pohyblivé části jsou utažené. Postavte se vedle židle, uchopte ji na obou stranách v přední a zadní části sedu a přeneste ji na požadované místo.

Před transportem židle nastavte všechny části do nejvíce kompaktní pozice (složte stupačku, nastavte nejnižší výšku sedu atd.).



**Před přenášením utáhněte všechny pohyblivé části!**



**Terapeutická židle nesmí být zvedána, pokud na židli někdo sedí!**

### 2.3 Oblasti použití, použití dle určeného účelu

Terapeutická židle MADITA je koncipována pro děti a mladistvé, kteří nemohou volně stát nebo sedět, přičemž jejich omezené držení trupu nevyžaduje nepřetržité sezení v sedací skořepině.

MADITA je univerzální terapeutická židle rostoucí s uživatelem, pro použití v domácnosti, ve školce nebo ve škole, a je vhodná pro všechny věkové kategorie od nejtělejšího věku po mladistvé (dle velikosti židle MADITA). Individuálně nastavitelné rozměry sedu a podpůrné peloty zajistí uživateli vzpřímenou stabilní pozici vsedě.

## 2.4 Použití odporující určenému účelu / varovná upozornění:



### POZOR!

- Dbejte na to, aby terapeutickou židli používalo pouze jedno dítě/jeden mladistvý.
- Terapeutickou židli používejte pouze na rovném a pevném povrchu.
- Nepoužívejte židli k přepravě osob.
- Pro zajištění bezpečného zvedání terapeutické židle při přepravě se postavte vedle židle a uchopte ji na obou stranách v přední a zadní části sedu. Pohyblivé části, např. nastavování hloubky sedu, musí být při přenášení pevně utažené.
- Nikdy nenechávejte dítě v terapeutické židli sedět bez dozoru.
- Správné používání terapeutické židle vyžaduje přesné a pečlivé zaučení doprovodné osoby.
- Maximální nosnost (viz bod 6) nesmí být překročena.
- Nepoužívejte terapeutickou židli s vadnými, opotřebenými nebo chybějícími díly.
- Z důvodů protipožární ochrany nesmí terapeutická židle stát v blízkosti otevřeného ohně nebo jiného silného zdroje tepla, jako je elektrický nebo plynový ohříváč.
- Používejte příslušenství a náhradní díly firmy Schuchmann, použitím jiných dílů ohrožujete bezpečnost dítěte v židli.
- Židli používejte pouze tehdy, když jsou všechny konstrukční díly správně připevněné a nastavené. Před usazením dítěte na židli věnujte zvláštní pozornost řádnému upevnění sedáku a stupačky.
- Během nastavování terapeutické židle existuje riziko zachycení nebo skřípnutí končetin.
- Pečující osoby, které mají potíže se čtením, musí mít k dispozici jinou osobu, která návod k použití přečte nahlas, aby pečující osoba plně pochopila jak židli používat.

## 2.5 Výbava základního modelu

- Základní model židle MADITA je vybaven područkami, stupačkou, madlem pro tlačení a standardním sedákem s potahem.
- Výška sedu je nastavitelná pomocí plynového pístu (250N u vel. 0 + 1, 350N u vel. 2).
- 4 kolečka (75 mm), z toho 2 jsou vybaveny brzdou
- Možnosti nastavování: sklon sedu (pomocí plynového pístu 500N); sklon zádové opěry; hloubka a šířka sedu; sklon, výška a šířka područek; výška zádové opěry.

## 2.6 Seznam příslušenství

- opěrka hlavy
- odnímatelná záda
- hrudní peloty (také odklápěcí)
- kyčelní peloty
- nastavitelné vedení pánve
- terapeutický stolek
- kolenní abdukční klín
- prodloužení těžiště
- montážní sada pro popruhy v oblasti sedačky
- montážní sada pro popruhy v oblasti zad
- krycí vrstva při inkontinenci
- fixační pomůcky
- centrální brzda

## 2.7 Přehled produktu

Obrázek níže ukazuje nejdůležitější konstrukční části spolu s pojmy, které naleznete v tomto návodu k obsluze.





### 3. Nastavení

Nastavení a úpravy výrobku či příslušenství mohou být provedeny pouze lidmi, kteří obdrželi potřebné instrukce od odborného prodejce.

Ujistěte se, že žádná z končetin uživatele, není v oblasti provádění úpravy jakéhokoliv druhu, aby se minimalizovalo nebezpečí zranění.

#### 3.1 Výška sedu

Výška sedu se nastavuje pomocí plynového pístu. Pro zvednutí sedačky nahoru sešlápněte pedál (A) na podvozku. Lehkým zatlačením vyjede sedací jednotka nahoru.

Zatlačením shora na sedačku a současným sešlápnutím nožního pedálu výšku sedu snížíte. Plynový píst slouží pouze k podpoře při nastavování výšky.

Nožní pedál lze zajistit proti nechtěné manipulaci tahovým kolíkem (B) (nachází se na vnitřní straně pedálu). Otáčejte kolíkem tak dlouho, dokud nezaskočí. Případně lehce pohněte pedálem, aby kolík zaskočil. Aretaci zrušíte vytažením kolíku a pootočením o čtvrt otáčky.



**Během nastavování / přenastavování výšky sedu dbejte na to, aby se do oblasti nastavování (mezi podlahou a stupačkou terapeutické židle) nedostaly žádné části těla (nohy), a tím nedošlo k úrazu!**

#### 3.2 Úhel sedu

Páčka pro nastavení úhlu sedu je vybavena dětskou pojistkou. Pro nastavení úhlu sedu zatáhněte za ruční páčku (C) na zadní straně pod sedací skořepinou. Nejdříve je třeba zatlačit zadní část páky do zámku. Tak se deaktivuje dětská pojistka. Nyní lze nastavit sedací jednotku do aktivní nebo pasivní polohy.



### 3.3 Hloubka sedu

Pro nastavení hloubky sedu povolte dva šrouby (A) vespod sedačky. Následně pohybujte sedačkou dopředu nebo dozadu do požadované polohy.



**Po každém nastavení šrouby opět utáhněte!**

### 3.4 Sklon zádové opěry

Při uvolnění páčky (B) na pravé straně sedací jednotky je možné nastavit úhel zádové opěry.



**Během nastavování / přenastavování sklonu zádové opěry dbejte na to, aby se do oblasti nastavování nedostaly žádné části těla a tím nedošlo k úrazu.**

### 3.5 Výška zádové opěry

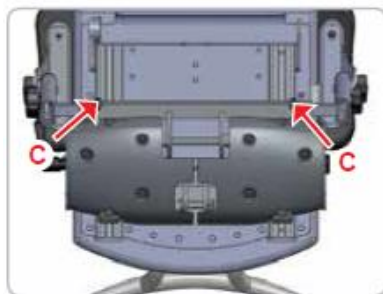
Uvolněte šroub s válcovou hlavou (C) a vnitřním šestihranem (M8) na zadní straně a umístěte zádovou opěru do požadované výšky.



### 3.6 Područky

U područek lze nastavovat úhel, výšku a šířku. Úhel nastavíte po uvolnění šroubu s hvězdicovou hlavou (A). Výšku nastavíte uvolněním šroubu s hvězdicovou hlavou (B).

Šířku lze nastavit uvolněním dvou stavěcích šroubů (C), které se nacházejí na spodní straně sedací jednotky.



**Po každém nastavení všechny šroubové spoje opět utáhněte!**

### 3.7 Stupačka / Podnožka

Základní model obsahuje stupačku (A). Stupačka má protiskluzový povrch (B) a má 8 otvorů (C) pro upevnění fixace nohy.

Pro nastavení kolenního úhlu uvolněte páčku (D) umístěnou pod sedákem, dejte stupačku do požadované polohy a páčku (D) zase utáhněte.

Pro usnadnění usedání do židle můžete stupačku vyklopit nahoru (E).

Pro plynulé nastavení výšky uvolněte stavěcí šrouby (F), umístěte stupačku do požadované výšky a šrouby zase utáhněte.

Dávejte při nastavování výšky pozor na to, abyste nepřesáhli označení (G) na trubkách stupačky, což zajišťuje bezpečné upnutí šroubem (F).

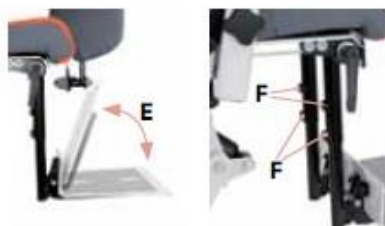
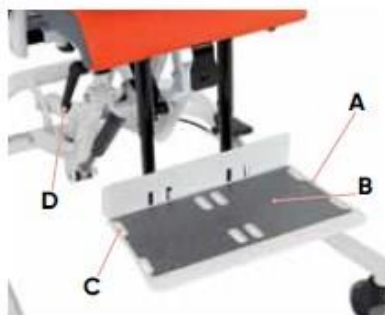
Pro zajištění optimální polohy chodidla můžete nastavit úhel stupačky. Nejprve zvedněte stupačku odklopením a otočte šrouby s vnitřním šestihranem (H) ven nebo dovnitř.



**Po každém nastavení úhlu stupačky zajistěte matice (I)!**



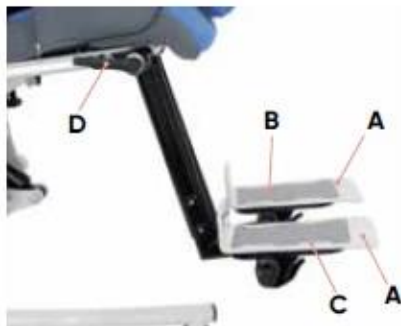
**Po každém nastavení utáhněte páčku a šrouby!**



### 3.8 Dělené stupačky

Židli MADITA lze vybavit dělenými stupačkami (A) jako nadstandardním volitelným příslušenstvím. Dělené stupačky mají protiskluzový povrch (B) a každá má vždy 4 otvory (C) pro upevnění fixace nohy.

Pro nastavení kolenního úhlu uvolněte páčku (D) umístěnou pod sedákem, dejte stupačku do požadované polohy a páčku (D) zase utáhněte.



Pro usnadnění usedání do židle můžete stupačky vyklopit nahoru (E).

Pro plynulé nastavení výšky uvolněte stavěcí šrouby (F) na každé ze stupaček, umístěte stupačky do požadované výšky a šrouby zase utáhněte.

Dávejte při nastavování výšky pozor na to, abyste nepřesáhli označení (G) na trubkách stupaček, což zajišťuje bezpečné upnutí šroubem (F).



**Po každém nastavení úhlu stupačky zajistěte matice (I)!**



**Po každém nastavení utáhněte páčku a šrouby!**

### 3.9 Nastavení stupaček

Pro optimální napolohování chodidel lze dělené stupačky nastavit do šířky, délky a úhlově nezávisle na sobě.

#### Úhel

Úhel jednotlivé stupačky (A) lze nastavit od (-)15° do 5°. Otočte stavěcí šrouby (B) pod stupačkou směrem dovnitř nebo ven a tak nastavte požadovaný úhel stupačky.

#### Šířka

Pro nastavení šířky stupačky (C) uvolněte šrouby (D) pod stupačkou, dejte stupačku do požadované polohy a šrouby (D) znovu utáhněte.

#### Úhel / Hloubka

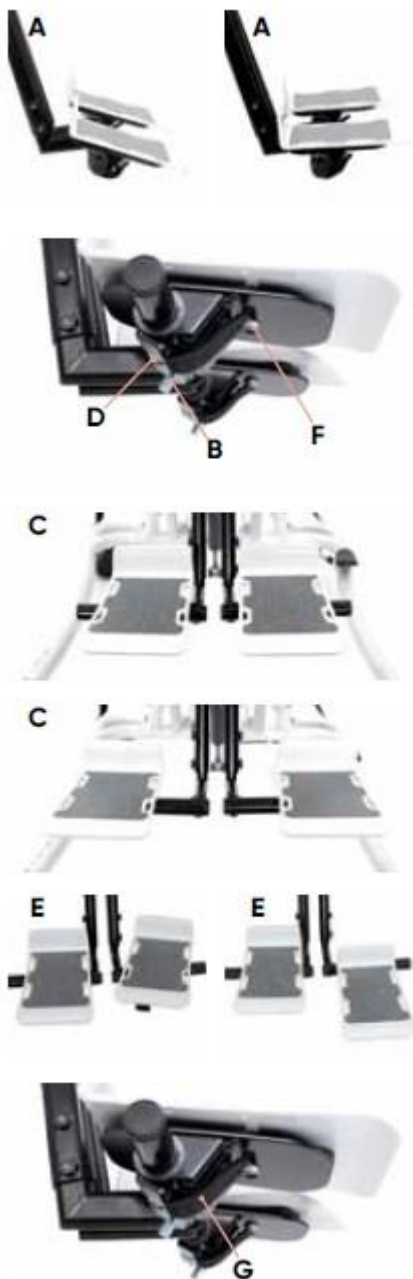
Pro nastavení úhlu a hloubky (E) uvolněte prosím šrouby (F) pod stupačkami, dejte stupačky do požadované polohy a šrouby (F) znovu utáhněte. Mimo to lze také dodatečně nastavit stupačky do šířky.

#### Zajištění proti samovolnému sklopení

Stupačky lze zajistit proti samovolnému sklopení. Odepněte suchý zip (G) pod stupačkami (G), dejte stupačky do požadované polohy a suchý zip (G) znovu spojte.

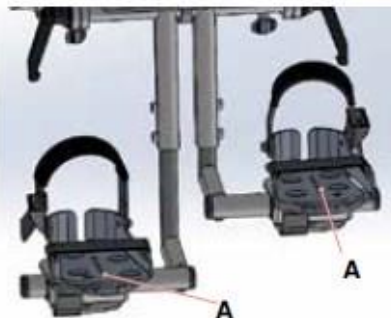


**Po každém nastavení stupaček utáhněte všechny šrouby!**



### 3.10 Stupačky se skořepinami

Dělené stupačky lze vybavit skořepinami (A) jako dalším nadstandardním volitelným příslušenstvím. Také zde, jako u standardního provedení stupaček, lze nastavit kolenní úhel, lze stupačky sklopit a lze nastavit výška (viz bod. 3.8). Pro optimální napolohování chodidel lze dělené stupačky se skořepinami nastavit do šířky, délky a úhlově nezávisle na sobě (viz bod 3.9).



**Po každém nastavení stupaček utáhněte všechny šrouby!**

### 3.11 Kolečka

Terapeutická židle by měla být vždy zajištěna proti nechtěnému posunutí zabržděním obou zadních koleček. Pro zabrždění sešlápněte špičkou nohy páčky brzd (A).



**Brzdy slouží pouze k zajištění židle proti nechtěnému posunutí na rovných plochách.**

## 4. Příslušenství

### 4.1 Opěrka hlavy

U opěrky hlavy lze nastavovat výšku, hloubku a úhel. Uvolněte dva šrouby (B) s válcovou hlavou a vnitřním šestihranem a umístěte opěrku do požadované polohy.



### 4.2 Odnímatelná zádová opěra

Odnímatelná záda se obsluhují na zadní straně terapeutické židle. Uvolněte lehce šroub (C), zatlačte na blokovací páčky (D) a záda sejměte.



Funkce odnímatelné zádové opěry může být zařazena do terapeutického plánu a lze ji používat pro krátké časové úseky, protože záda spolu s opěrkou hlavy se dají rychle vrátit zpět a podpořit tak dítě při únavě.

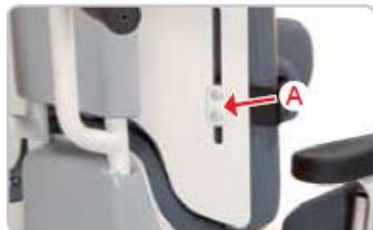


**Po každém nastavení všechny šroubové spoje opět utáhněte!**



### 4.3 Hrudní peloty

U hrudních pelot lze individuálně nastavovat výšku a šířku. Uvolněte oba šrouby s půlkulatou hlavou a vnitřním šestihranem (A) a umístěte peloty do požadované polohy.



### 4.4 Odklápěcí hrudní peloty

Odklápěcí peloty se dají odklopit stranou a usnadnit tak sedání do židle.

Stiskněte červené tlačítko (B) na boku peloty nad kloubem a vytočte pelotu do strany.



**Při vracení peloty do původní polohy dbejte na to, aby pelota správně zaskočila!**

### 4.5 Parkovací brzda

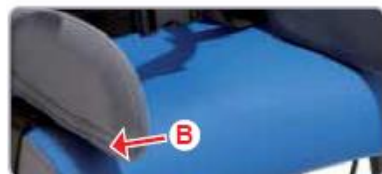
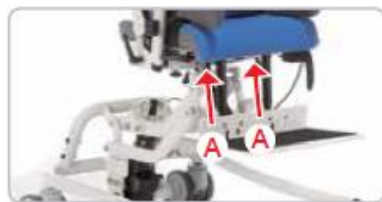
Parkovací brzda může být obsluhována samotným uživatelem. Pokud je páčka (C) dole, brzda je uvolněná. Pokud je páčka (C) nahore, brzda je aktivovaná.



## 4.6 Kyčelní peloty

Polstry kyčelních pelot se dají nastavovat do výšky a hloubky.

Pro nastavení šířky uvolněte matice (A) pod sedací plochou a umístěte peloty do požadované polohy. Nastavit hloubku lze u každých kyčelních pelot, mimo nastavitelného vedení pánve u standardního provedení velikosti 0. Pro nastavení hloubky otevřete zipy (B), uvolněte 3 šrouby s půlkulatou hlavou a vnitřním šestihranem (C) a nastavte polstry do požadované polohy.



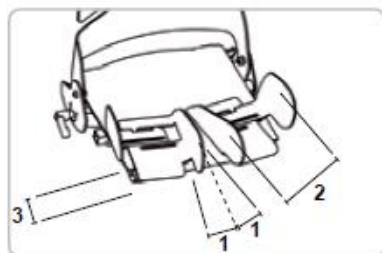
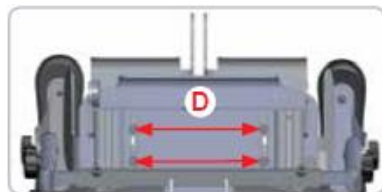
**Po každém nastavení všechny šroubové spoje opět utáhněte!**

## 4.7 Abdukční vedení

Abdukční klín umožňuje medicínsky nutnou abdukcí stehen a kompenzaci odlišné hloubky sedu.

Při nastavování klínu uvolněte matice (D) pod sedací plochou a umístěte abdukční vedení do požadované polohy.

Pomocí podélných otvorů lze snadno nastavit úhel abdukce (1), šířku stehen (2) a také kompenzovat odlišnou délku nohou resp. šířku sedu (3) zatímco dítě sedí v terapeutické židli.



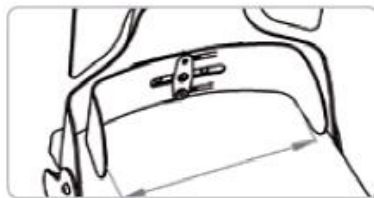
#### 4.8 Nastavitelné vedení pánve

U vedení pánve lze nastavit šířku, což dítěti poskytuje maximální ochranu a udržení pánve ve správné poloze.

Uvolněte nejprve šroub s válcovou hlavou na zadní straně terapeutické židle na spodní hraně krytu. Potom zatlačte polstr vpředu lehce dolů a uvolněte také šroub s vnitřním šestihranem (A).

Nyní dítě posadte do židle a vedení pánve umístěte do požadované polohy. Šroub s válcovou hlavou (B) opět utáhněte a potom dítě ze židle sundejte.

Nyní ještě utáhněte šroub s vnitřním šestihranem (A) a dítě posadte zpět do židle.



**Po každém nastavení všechny šroubové spoje opět utáhněte!**

#### 4.9 Terapeutický stolek

U terapeutického stolku lze nastavovat výšku a hloubku. Nastavení výšky se provádí pomocí opěrek rukou (viz bod 3.6).

K nastavení hloubky uvolněte křídlový šroub (C) a umístěte stolek do požadované polohy. Pro odklopení stolku stranou, např. při sedání a vstávání dítěte, uvolněte křídlové šrouby (C + D), stolek vyzdvihněte nahoru a umístěte jej na bok terapeutické židle.



#### 4.10 Kolenní abdukční klín

Kolenní abdukční klín lze namontovat pomocí zástrčné osy dopředu na sedací desku. Klín lze snadno sejmout či nasadit díky rychloupínací ose. Při nasazování musí abdukční klín zaskočit se slyšitelným cvaknutím.

#### 4.11 Prodloužení těžiště

Prodloužení těžiště není nastavitelné! Slouží pouze ke stabilitě židle zejména v případě větších sedacích skořepin a při extrémně velkém úhlu sklonu sedačky.



**Po každém nastavení všechny šroubové spoje opět utáhněte!**

## 5. Opravy a čištění

### 5.1 Čištění

Všechny části rámu čistěte houbou nebo vlhkým hadříkem. Potahy jsou odnímatelné a mohou být vyprány v pračce na 40°C. Potahy nesaňte v sušičce a nepoužívejte agresivní čisticí prostředky a podobné produkty. Dbejte na základní hygienu.

### 5.2 Opravy

Denně provádějte vizuální kontrolu a pravidelně u židle kontrolujte případné praskliny, zlomy, chybějící části a jiné závady. V případě jakýchkoli defektů či funkčních poruch, kontaktujte společnost Meyra ČR.

### 5.3 Náhradní díly

Pokud si přejete mít k dispozici náhradní díly, kontaktujte společnost Meyra ČR s uvedením sériového čísla židle.

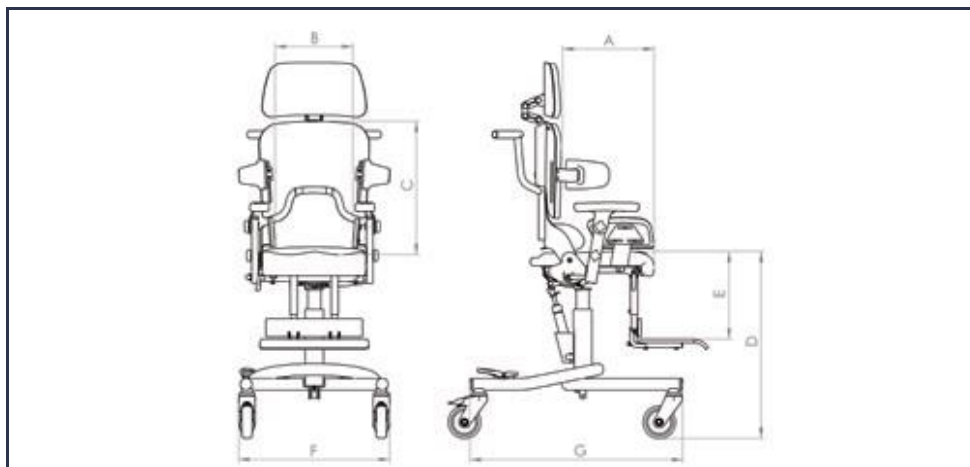
Náhradní díly a příslušenství mohou být na židli nainstalovány pouze zkušenými a vyškolenými pracovníky.

### 5.4 Doba použití a opětovné použití

Předpokládaná doba používání židle MADITA se odvíjí od intenzity používání a počtu opětovného použití. Celkem užitná doba činí "8" roků v případě zacházení v souladu s informacemi v tomto návodu k použití. Produkt může být používán déle než je uvedené časové období, pokud je v bezvadném stavu. Předpokládaná doba používání se nevztahuje na spotřební součásti, jako jsou například potahy, kola a baterie.

Údržba a posouzení stavu v případě úvahy o opětovném použití, musí být rozhodnuta odborným prodejcem. Terapeutická židle MADITA je vhodná pro opětovné použití. Před předáním židle novému uživateli, dbejte pokynů pro čištění a údržbu v kapitole 5. Průvodní doklady, jako je návod k použití, jsou součástí výrobku a musí být předány novému uživateli. Demontáž není před opětovným použitím zapotřebí. V případě skladování doporučujeme složit produkt na nejmenší rozměry, aby se ušetřilo místo.

## 6. Technické údaje



**Rozměry - základní model**

		MADITA Vel. 0	MADITA Vel. 1	MADITA Vel. 1 b	MADITA Vel. 2
A	Hloubka sedu	15 - 25 cm	21 - 30 cm	26 - 36 cm	30 - 42 cm
B	Šířka sedu	16 - 26 cm	20 - 30 cm	20 - 30 cm	28 - 38 cm
C	Výška zad s krátkou opěrou	35 - 43 cm	35 - 43 cm	42 - 52 cm	42 - 52 cm
C	Výška zad s dlouhou opěrou	42 - 52 cm	42 - 52 cm	53 - 63 cm	53 - 63 cm
D	Výška sedu	46 - 58 cm	46 - 58 cm	46 - 58 cm	46 - 58 cm
D	Výška sedu – nízký sub-rám	35 - 40 cm	35 - 40 cm	-	-
E	Délka lýtkové části nohy	17 - 24 cm	22 - 32 cm	27 - 38 cm	30 - 48 cm
F	Celková šířka	45 cm	45 cm	53 cm	53 cm
G	Délka základny	66 cm	66 cm	77 cm	77 cm
	Úhel sedu	(-)5° - 37°	(-)5° - 37°	(-)5° - 37°	(-)5° - 37°
	Úhel zad	(-)5° - 25°	(-)5° - 25°	(-)5° - 25°	(-)5° - 25°
	Max. nosnost	30 kg	30 kg	45 kg	50 kg
	Hmotnost	16 kg	17 kg	18 kg	19 kg

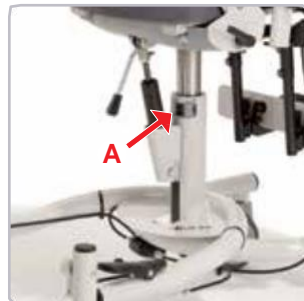
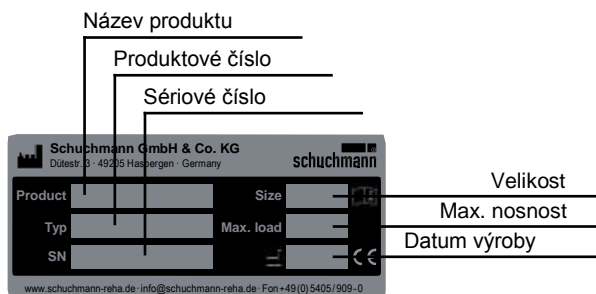
## 7. Záruka

U všech výrobků platí dvouletá zákonná záruční lhůta. Ta začíná dodávkou, resp. předáním zboží. Jestliže se v průběhu tohoto období na dodaném zboží vyskytne vada materiálu, bude produkt bezplatně dodán výrobcem k přezkoumání. Následně dojde dle uvážení k opravě nebo výměně produktu za nový.

## 8. Identifikace

### 8.1 Sériové číslo / Datum výroby

Sériové číslo, datum výroby a jiné informace jsou k nalezení na typovém štítku, který je umístěn na všech produktech (A).



### 8.2 Verze produktu

Terapeutická židle MADITA je k dostání ve třech velikostech a lze ji doplňovat o nejrůznější příslušenství (viz bod 4).

### 8.3 Vydání manuálu

Návod k použití MADITA – stav změny H; vydání 09.2018

### 8.4 Poznámky k záruce

Poznámky k záruce – kontaktní osoba dodavatele, datum předání produktu: