

Etac My-Loo 2/6/10 CM

toaletní nástavec

etac[®]

Návod k použití

78682D 21-01-14



VYROBCE

Etac Supply Center AB
Langgatan 12
Box 203, 334 24 Anderstorp Sweden
tel. +46 371 58 73 00
www.etac.com

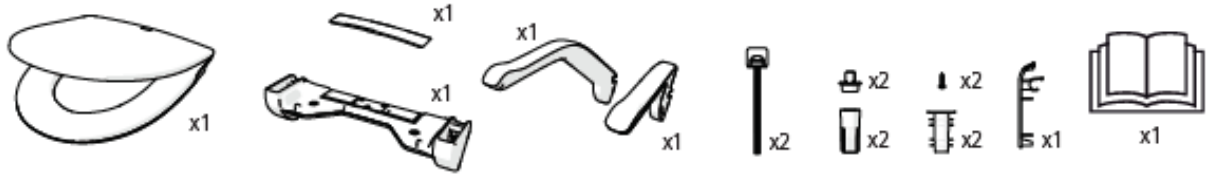
DISTRIBUCE A SERVIS

MEYRA ČR s.r.o.
Hrusická 2538/5
141 00 Praha 4 - Spořilov
tel.: +420 272 761 102
www.meyra.cz

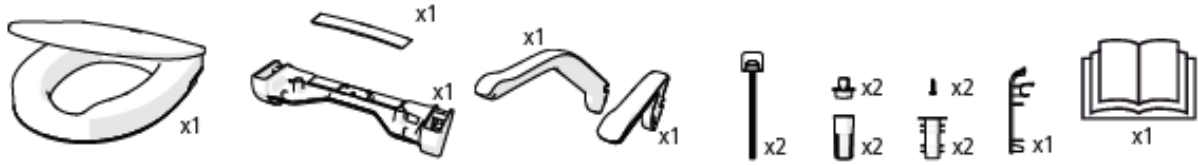


A

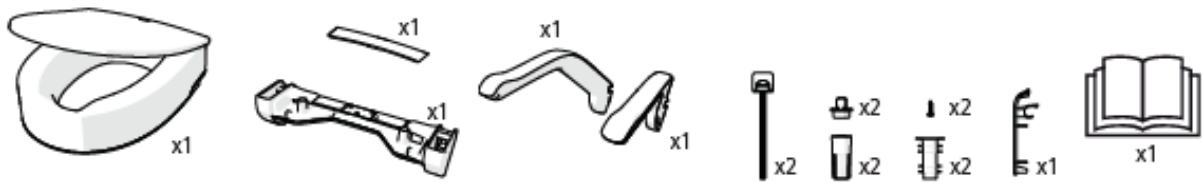
8030 1510



8030 1511



8030 1512

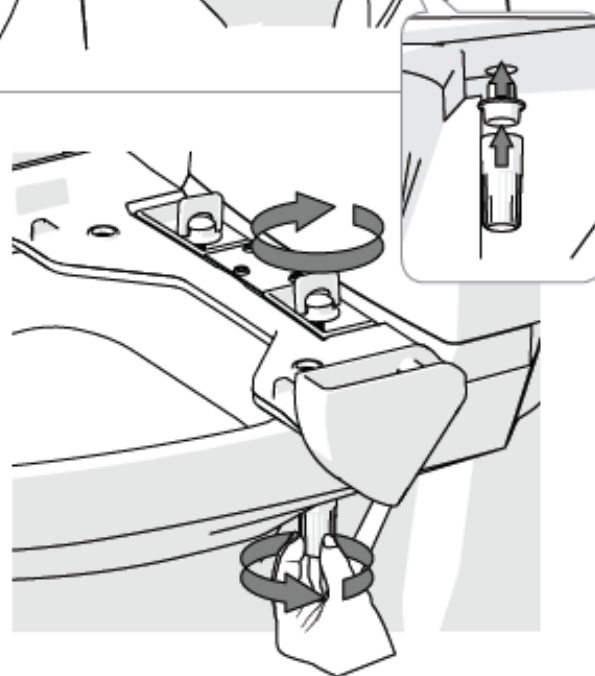
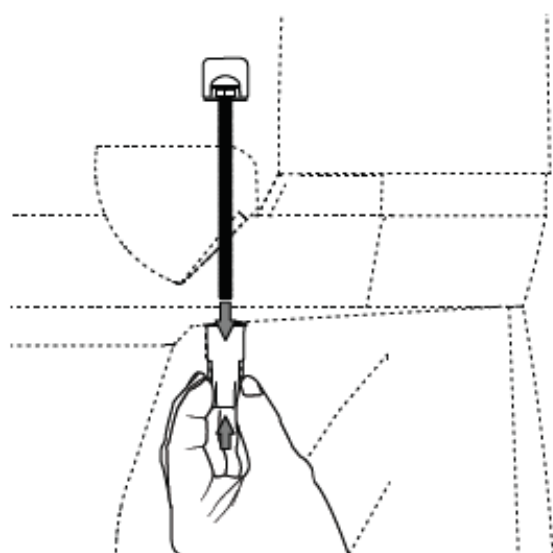
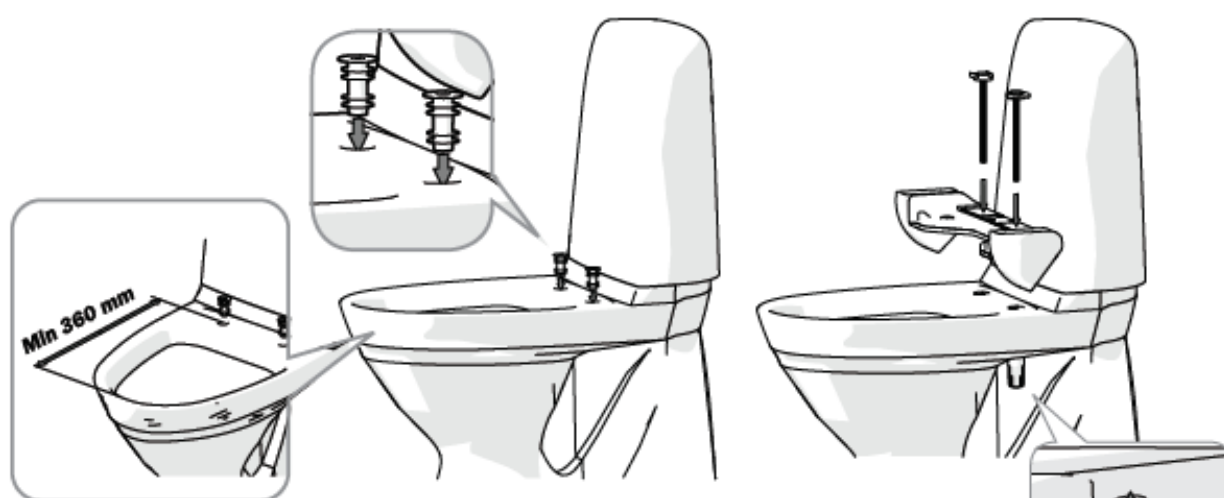
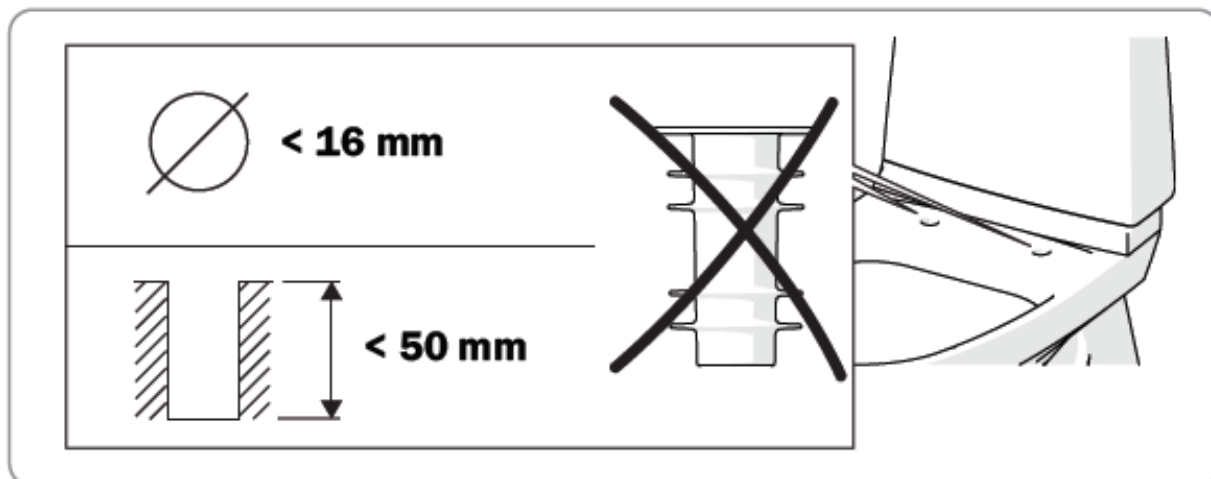


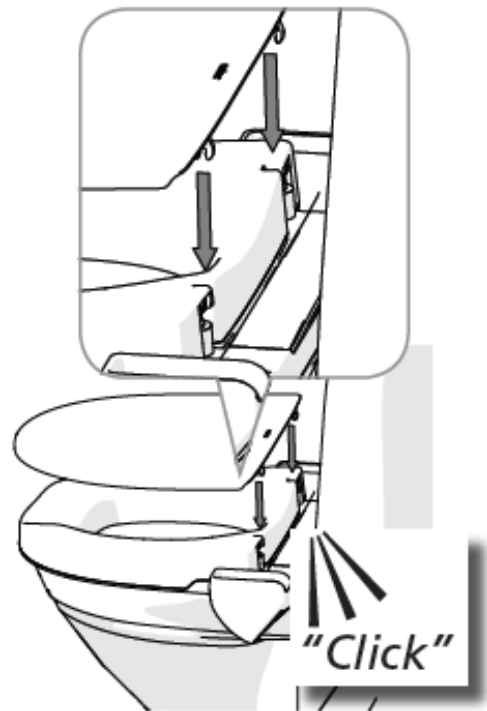
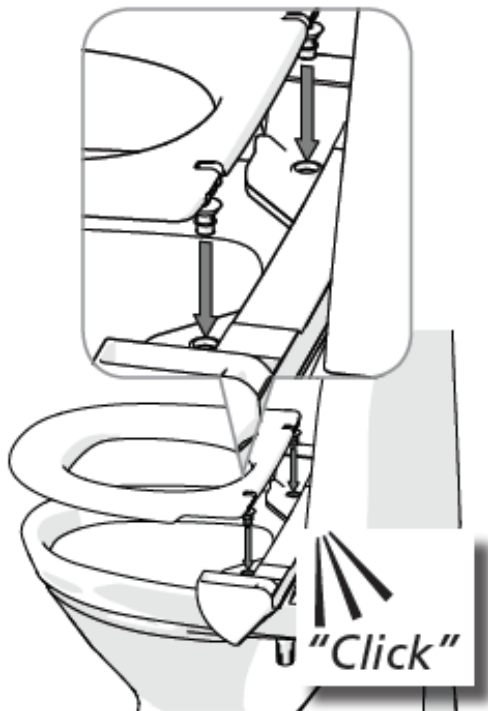
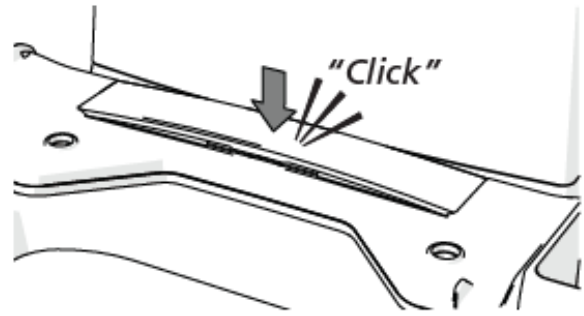
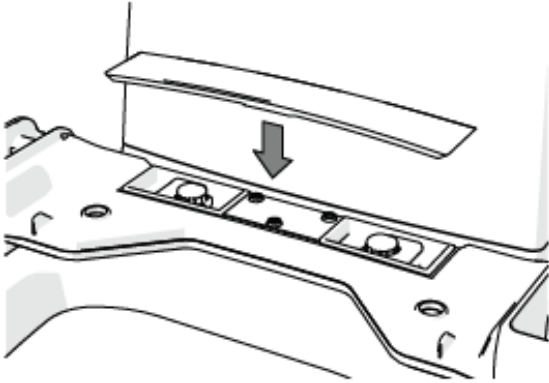
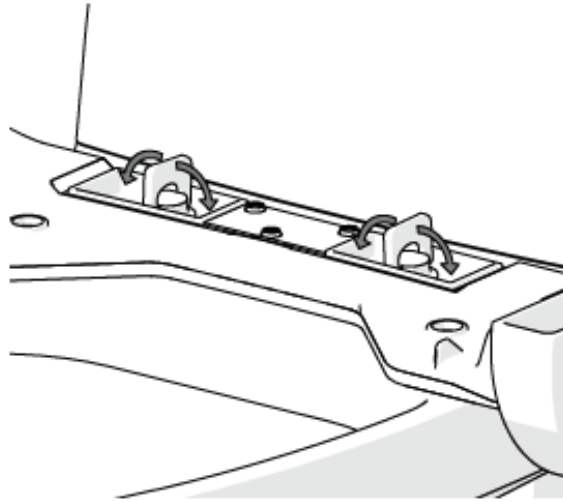
8030 1513

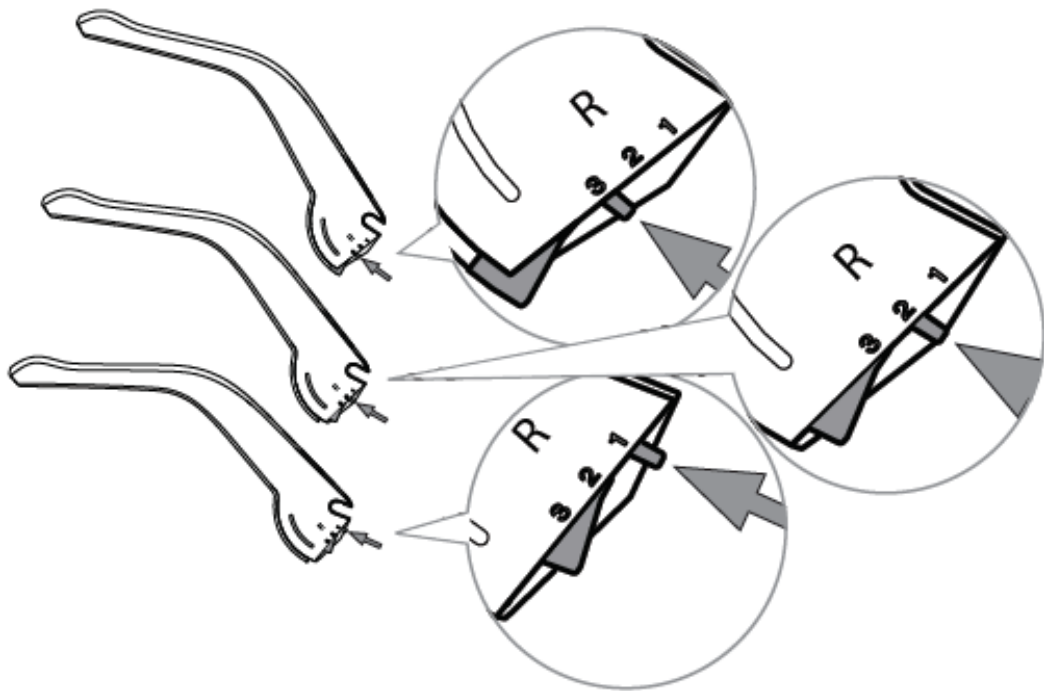



8030 1514

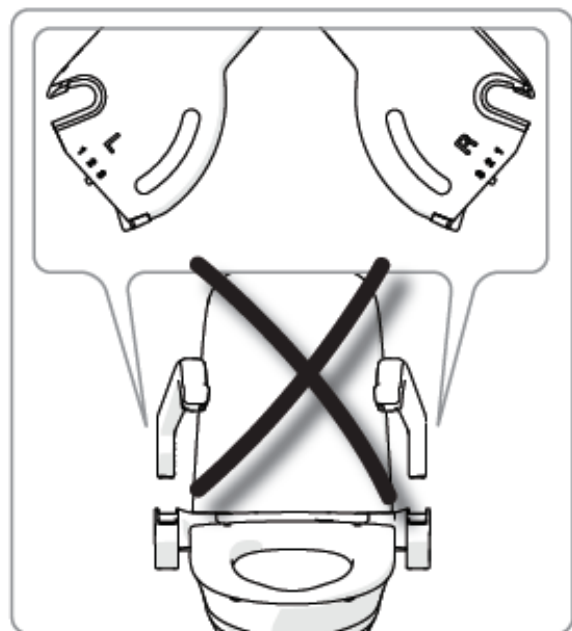
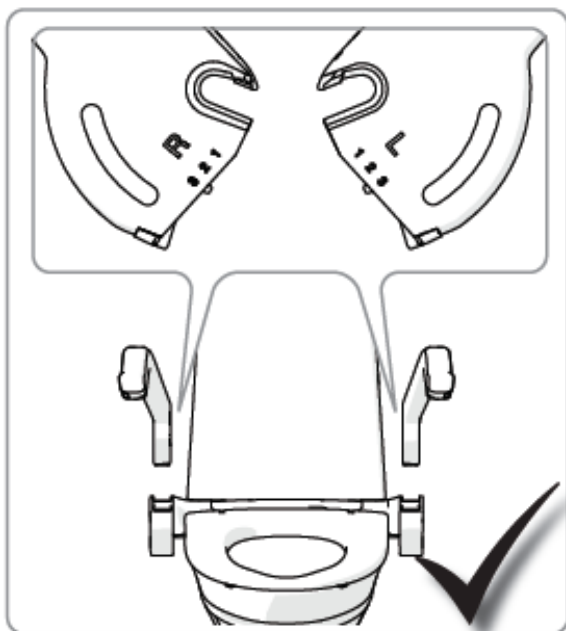


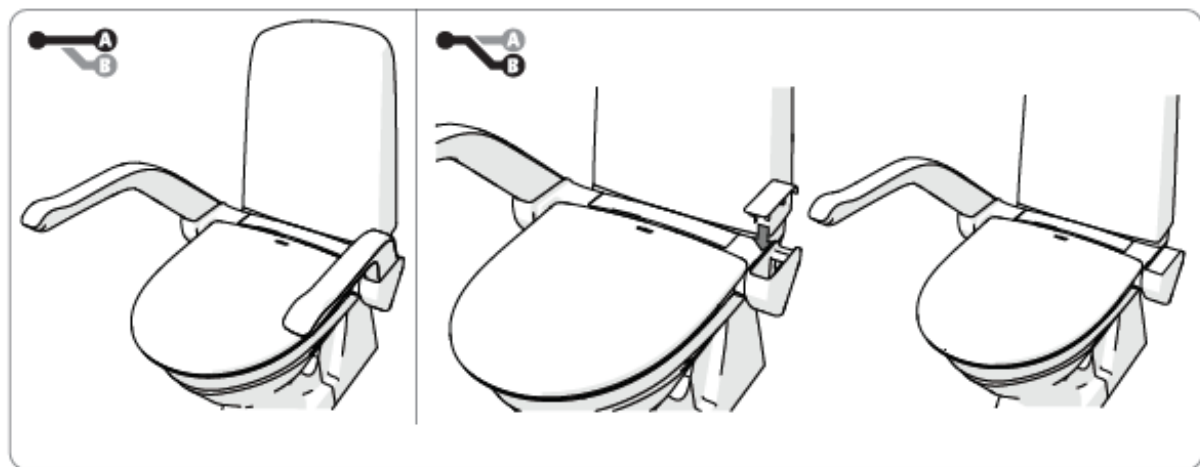
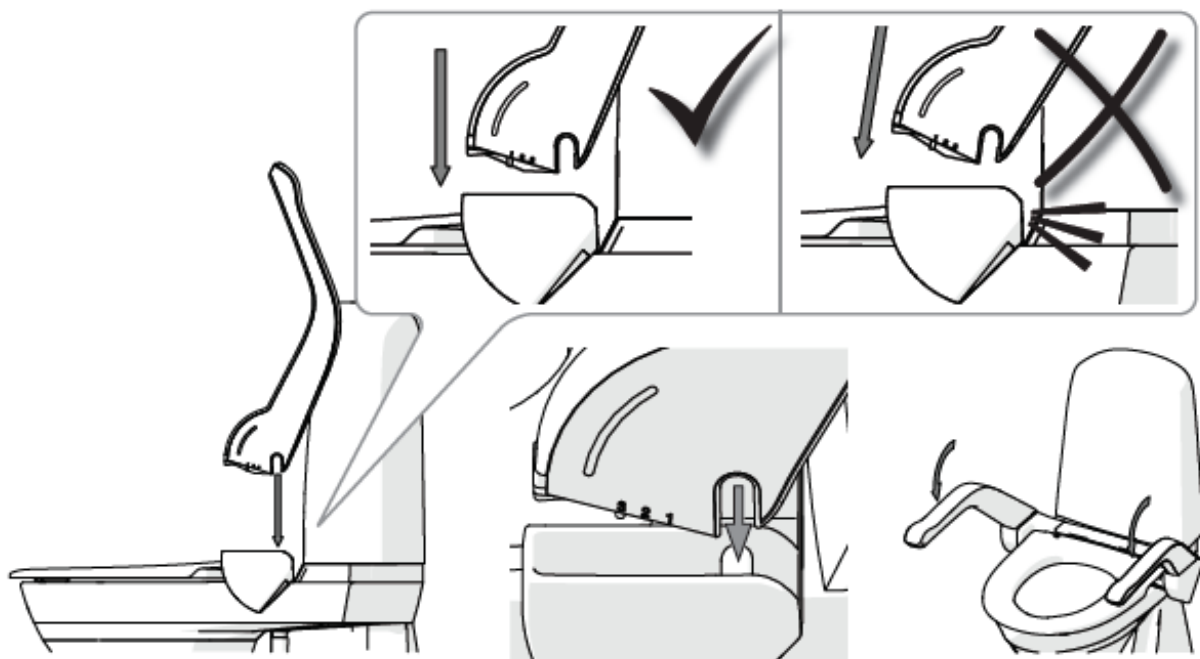




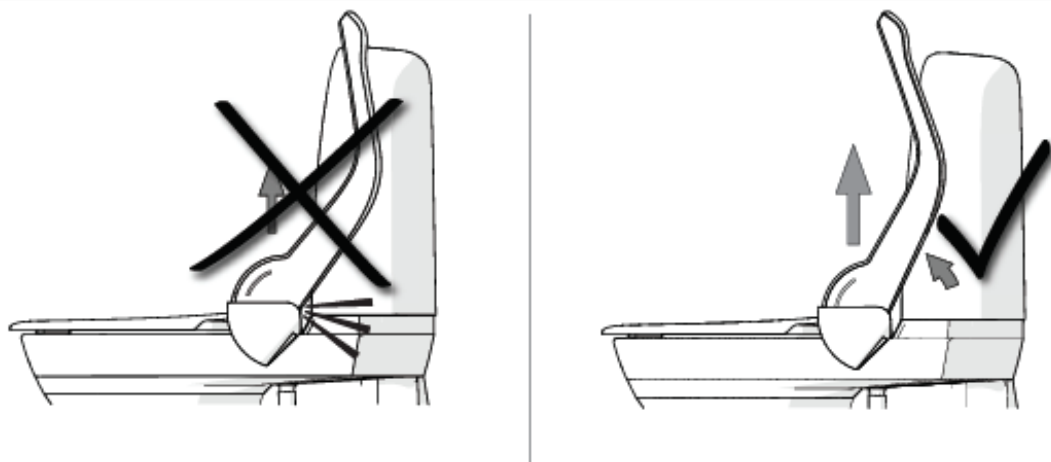


		1	2	3
	80301510	214 mm	254 mm	294 mm
	80301511	177 mm	217 mm	257 mm
	80301512	137 mm	177 mm	217 mm

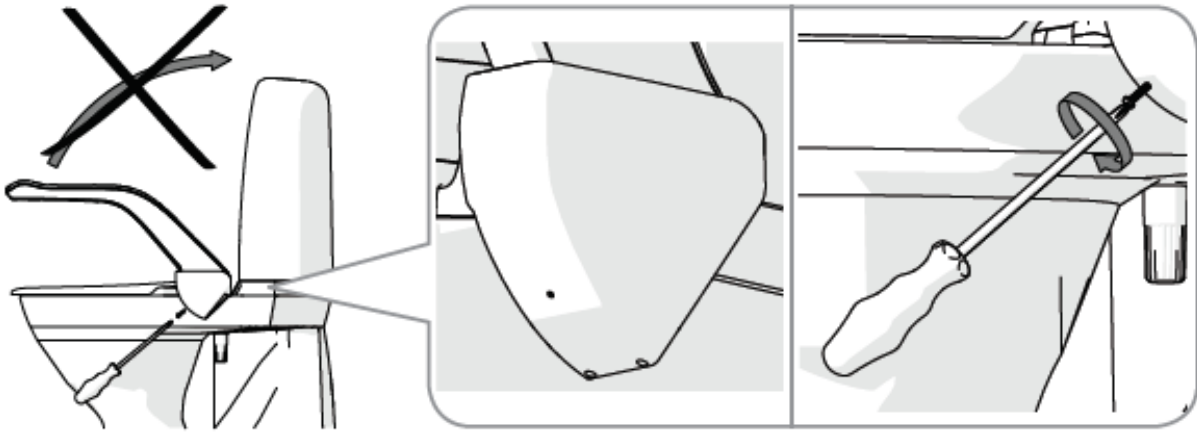




C



D



E

1



2



1



2



3

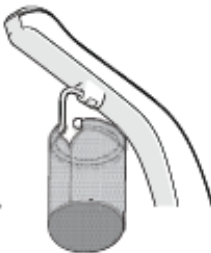


G

1



2



3



4



5

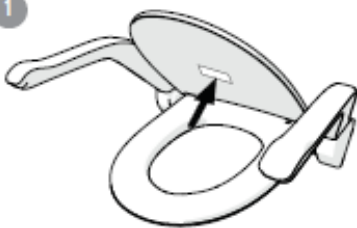


6

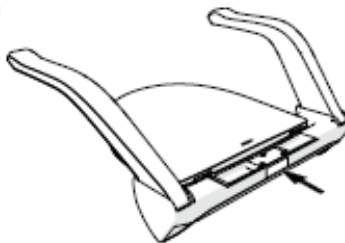


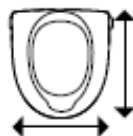





H

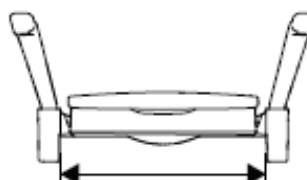
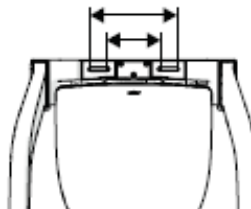


1






2



						
8030 1510	360 mm/ 400 mm	215 mm/ 285 mm	20 mm	480 mm	570 mm	215/245/285 mm
8030 1511	360 mm/ 400 mm	230 mm/ 360 mm	60 mm	480 mm	570 mm	175/205/245 mm
8030 1512	360 mm/ 400 mm	230 mm/ 360 mm	100 mm	480 mm	570 mm	135/165/205 mm
8030 1513	360 mm/ 400 mm	230 mm/ 360 mm	60 mm	-	-	-
8030 1514	360 mm/ 400 mm	230 mm/ 360 mm	100 mm	-	-	-

				
8030 1510	400 mm	c/c 123-203 mm	3.2 kg	150 kg (200 kg*)
8030 1511	400 mm	c/c 123-203 mm	3.4 kg	150 kg (200 kg*)
8030 1512	400 mm	c/c 123-203 mm	3.7 kg	150 kg (200 kg*)
8030 1513	400 mm	c/c 123-203 mm	2.2 kg	150 kg
8030 1514	400 mm	c/c 123-203 mm	2.4 kg	150 kg

*s podpůrnými nohami

		
		
>PP GF<	PP	Fe

Obecné

Děkujeme, že jste se rozhodli pro výrobek společnosti Etac. Abyste během instalace, manipulace a používání předešli zranění, přečtěte si tento návod k použití a uschovejte ho pro pozdější otázky. Další informace najdete na stránkách www.etac.com.

Použití

Etac My-Loo toaletní nástavec s pevnou montáží (6/10 cm) a My-Loo-madla na toaletu s pevnou montáží (2 cm) jsou výrobky, které poskytují podporu při použití toalety osobám s omezenou pohyblivostí. Toaletní nástavec s pevnou montáží Etac My-Loo může být používán s madly nebo bez madel. Madla poskytují dodatečnou stabilitu při usedání na toaletu resp. vstávání z toalety.

Výrobek je určen uživatelům, kteří kvůli omezené pohyblivosti nebo síle mohou usedat na toaletu nebo z ní vstávat jen v omezeném rozsahu. Výrobek může být instalován na standardní typy toalet. Přesné rozměry jsou uvedeny v tabulce obrázku I „technické údaje“.

Výrobek je určen pro domácí použití nebo pro použití v zařízení a smí být používán výhradně podle pokynů, jak je uvedeno výše.

Nejsou známy žádné kontraindikace.

Výrobek je označen CE v souladu s vyhláškou (EU) 2017/745 o zdravotnických prostředcích.



Na výrobek si nestoupejte.

Madla mohou být zatížena pouze ve sklopené poloze.

Obsah dodávky obrázek A

Montáž obrázek B

Demontáž madel obrázek C

Montáž pevné instalace madel obrázek D

Údržba a bezpečnost obrázek E

Čištění a dezinfekce

1. Výrobek čistěte běžným neabrazivním prostředkem (pH 5-9). Omyjte a vysušte. Výrobek dezinfikujte 70% dezinfekčním roztokem. Výrobek není třeba dále jinak udržovat.
2. Výrobek a jeho příslušenství lze vyčistit přístrojem s dezinfekcí při 85°C bezpečným způsobem po dobu 3 minut. (pokud není uvedeno jinak). Toto platí pro obnovu.

Použité materiály jsou odolné proti korozi. Použité materiály jsou odolné vůči běžným dezinfekčním prostředkům.

Bezpečnost obrázek F

1. Maximální hmotnost uživatele – viz technické údaje.
2. Vadný nebo nesprávně namontovaný výrobek se nesmí používat.
3. Toaletní nástavec musí být bezpečně ukotven.

Záruka a životnost

5 let záruky na materiál a výrobní vady. Životnost: 5 let.

Příslušenství obrázek G

1. Držák toaletního papíru.
2. Úložný košíček.
3. Podpěrné nohy.
4. Vyměkčený sedák.
5. Sada šroubů a prodloužení. Pouze v kombinaci s madly a podpůrnými nohami.
6. Madla.

Umístění štítku obrázek H

1. Štítek výrobku (varování, označení CE)
2. Typový štítek (sériové číslo, datum výroby)

Technické údaje obrázek I