

Etac My-Loo 2/6/10 cm

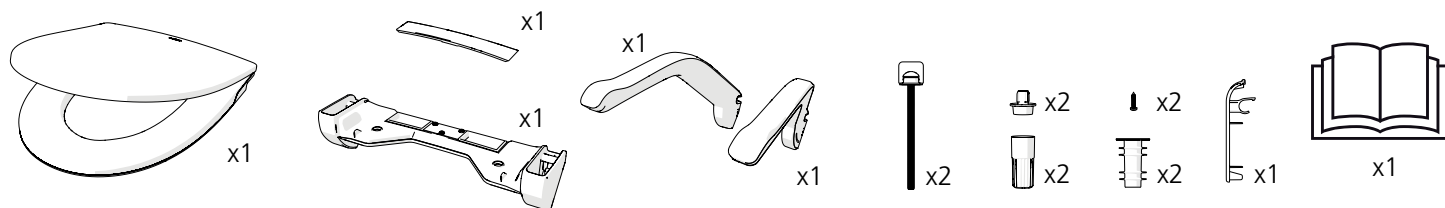
Návod k použití

etac®

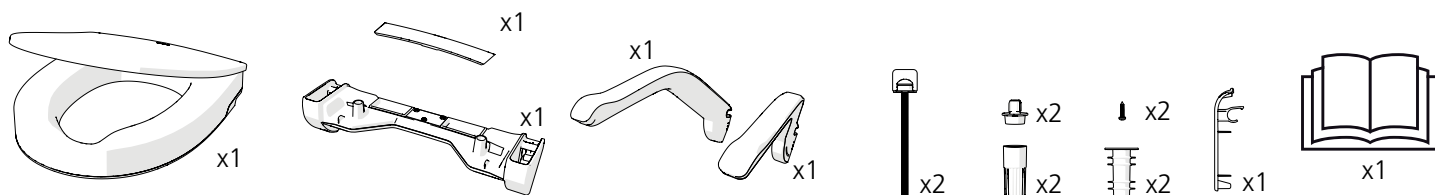
78682.9 23-01-17

A

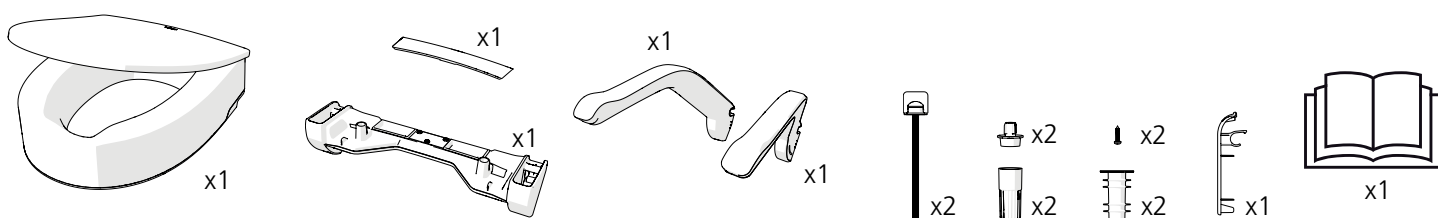
8030 1510



8030 1511



8030 1512



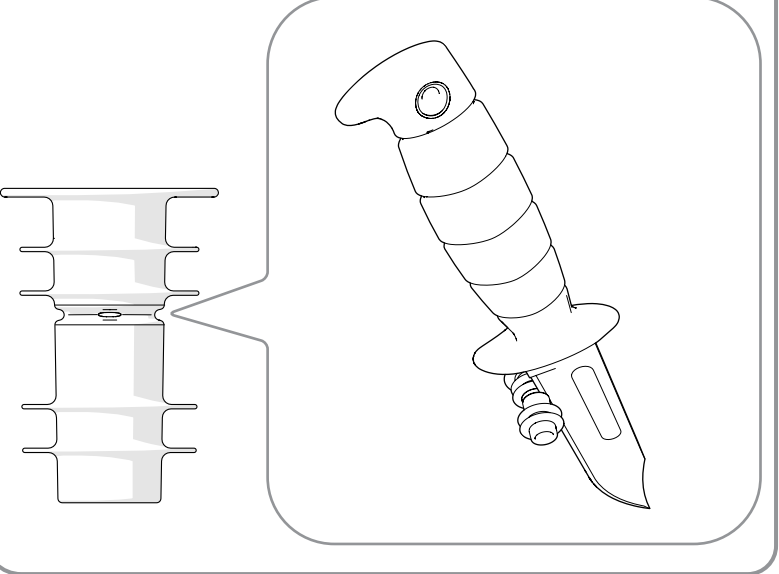
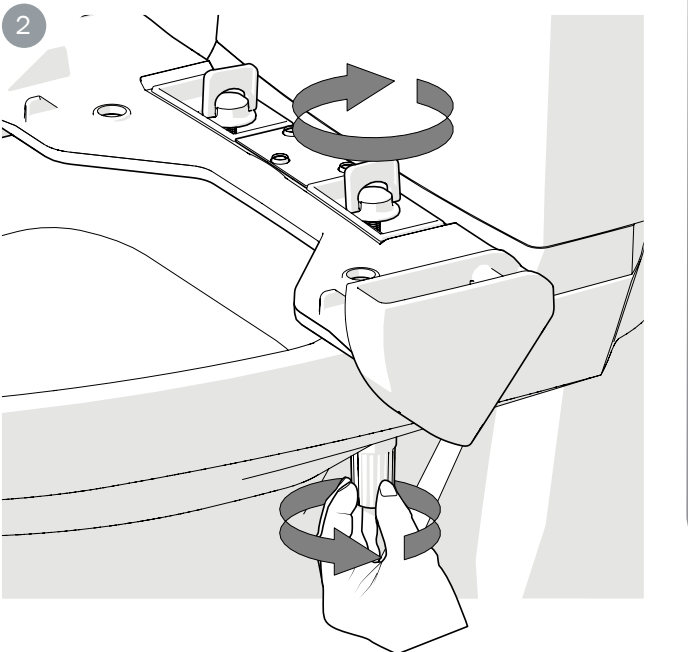
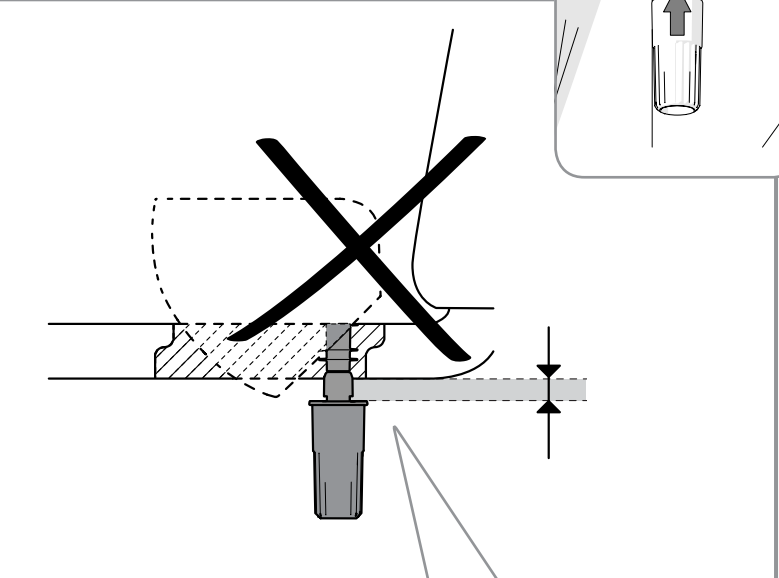
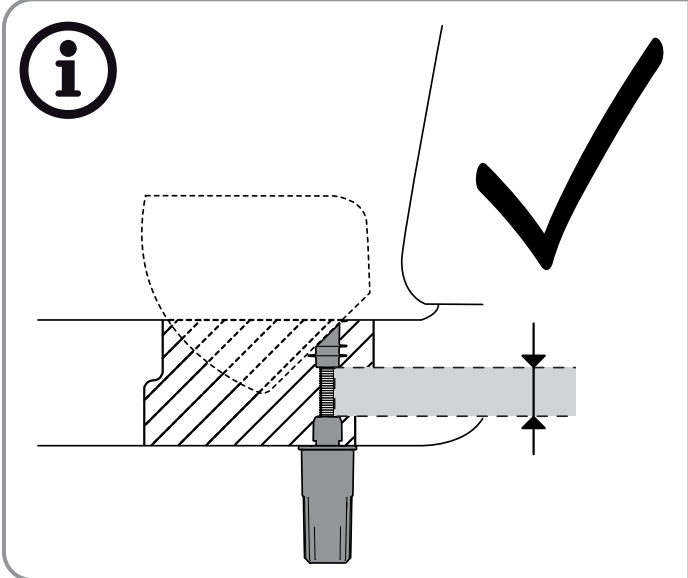
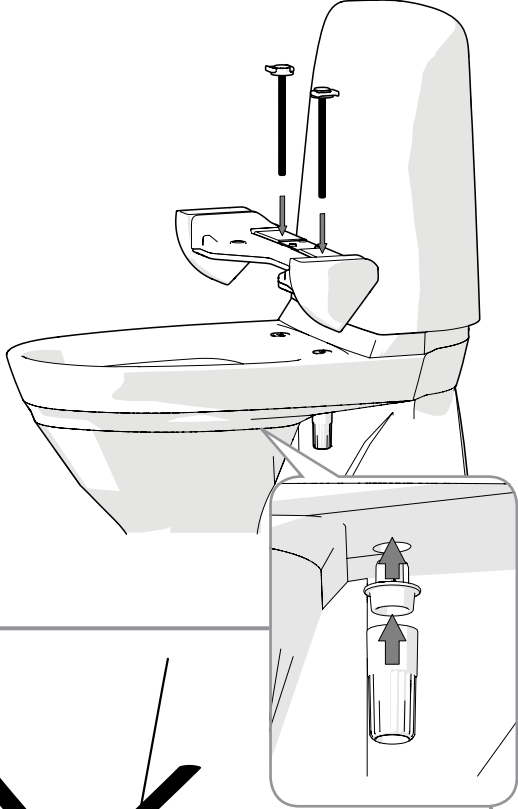
8030 1513

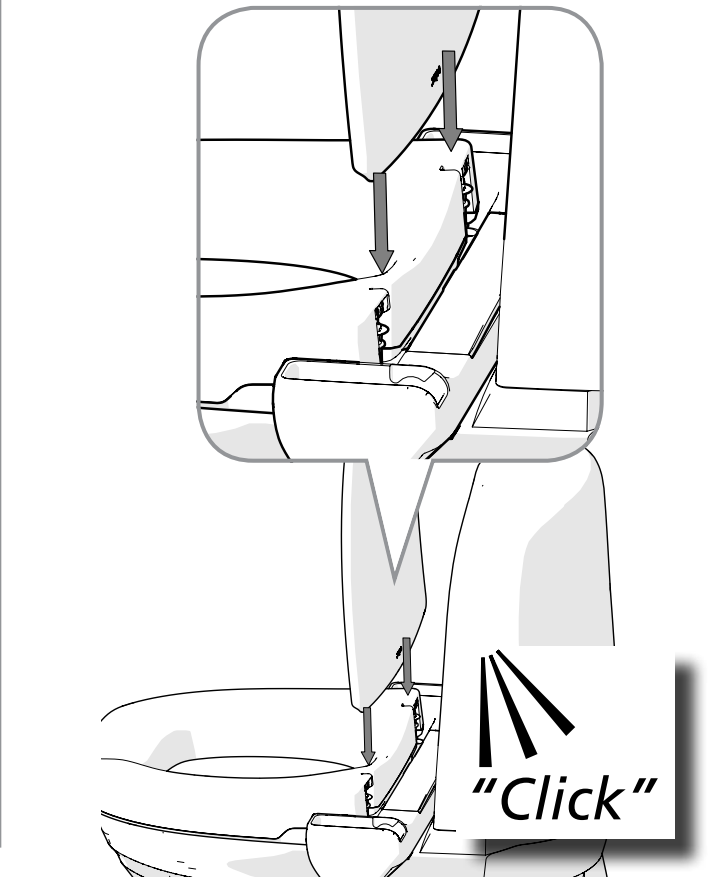
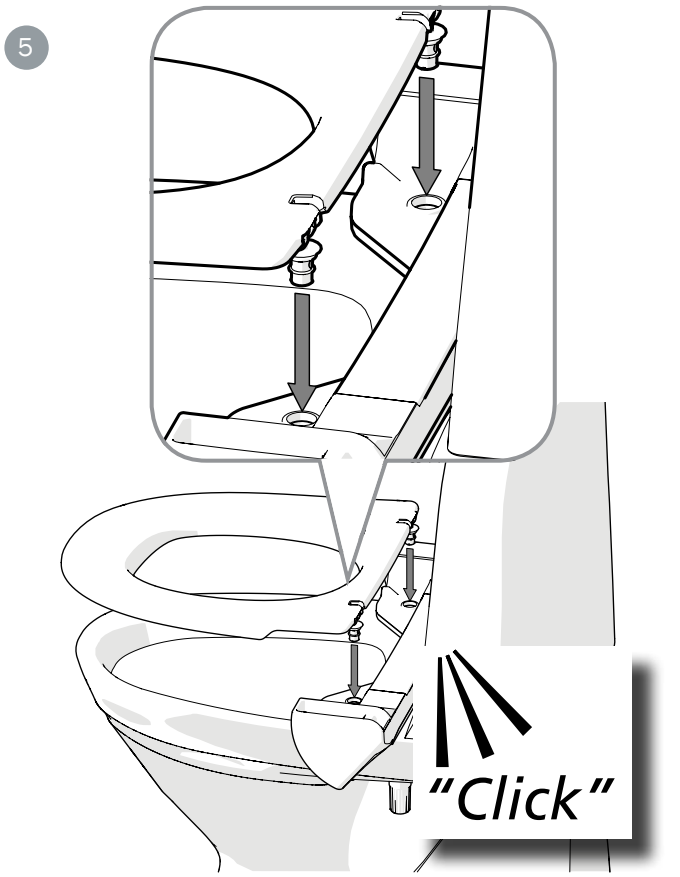
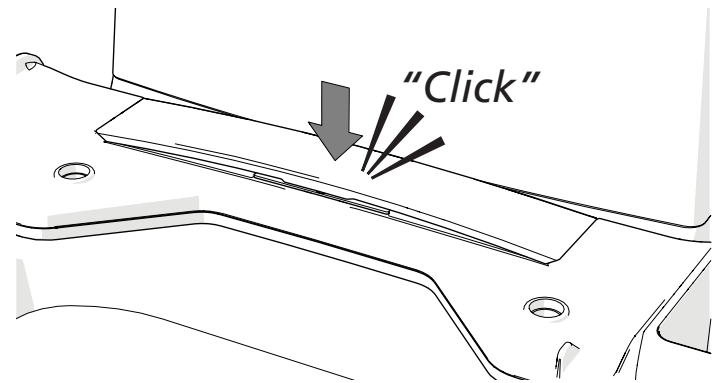
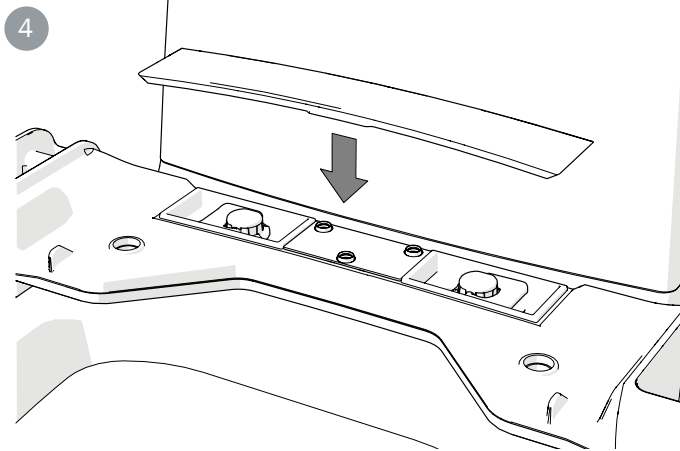
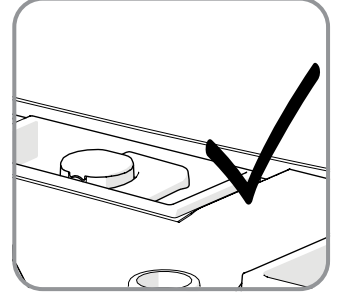
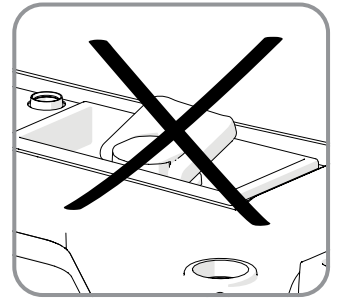
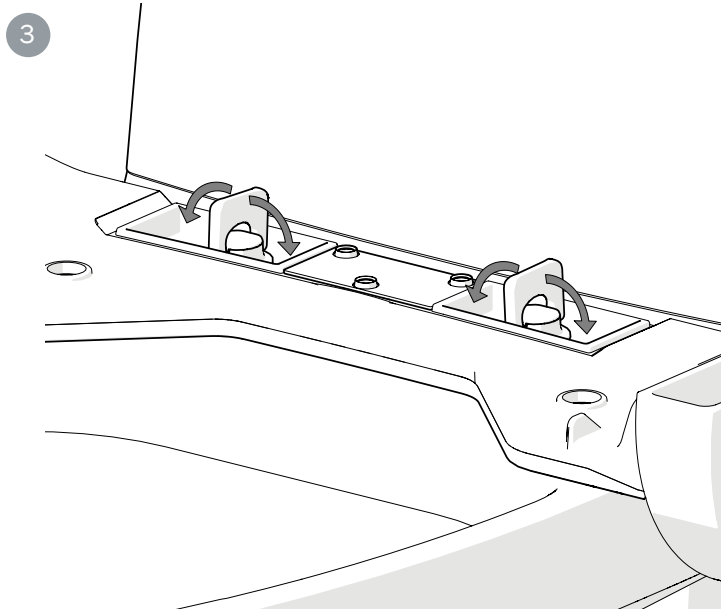
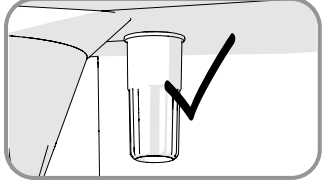
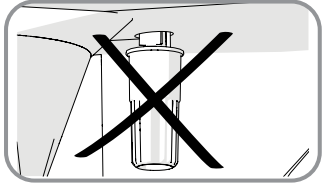
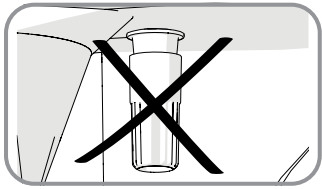


8030 1514

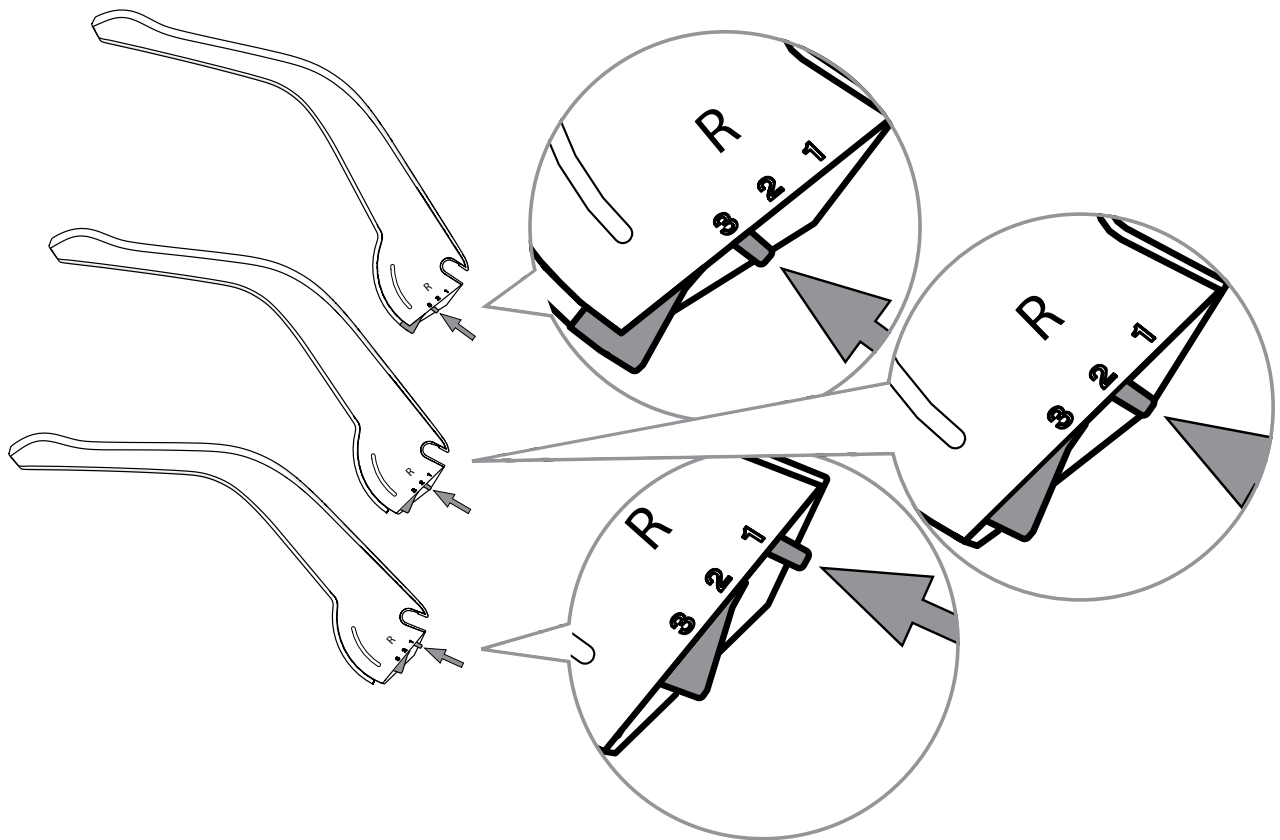


B

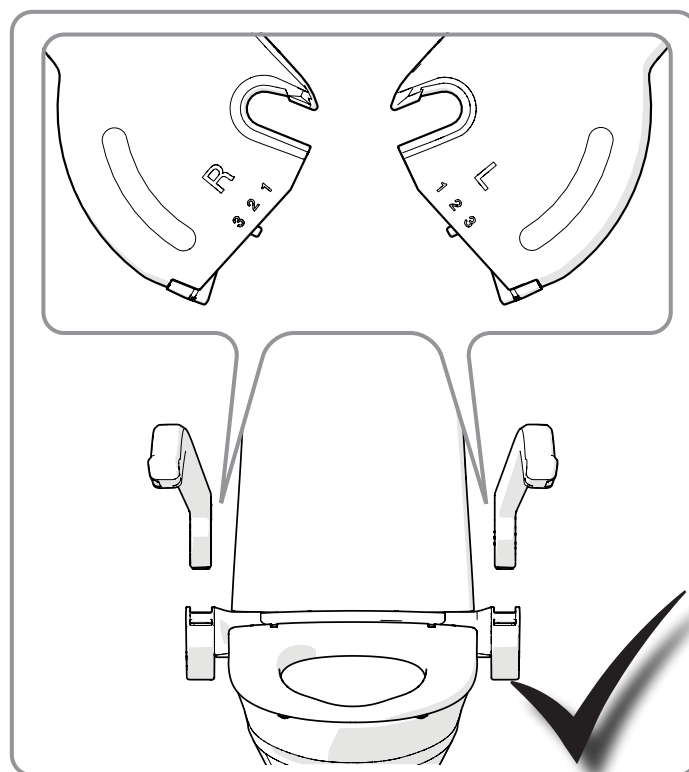


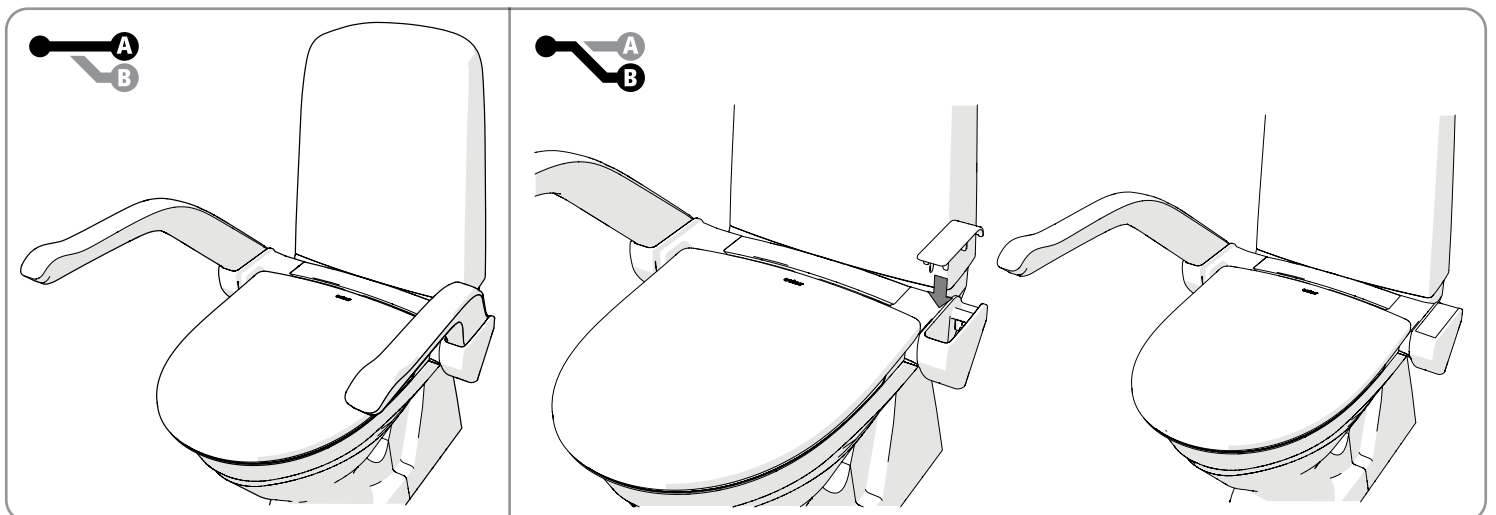
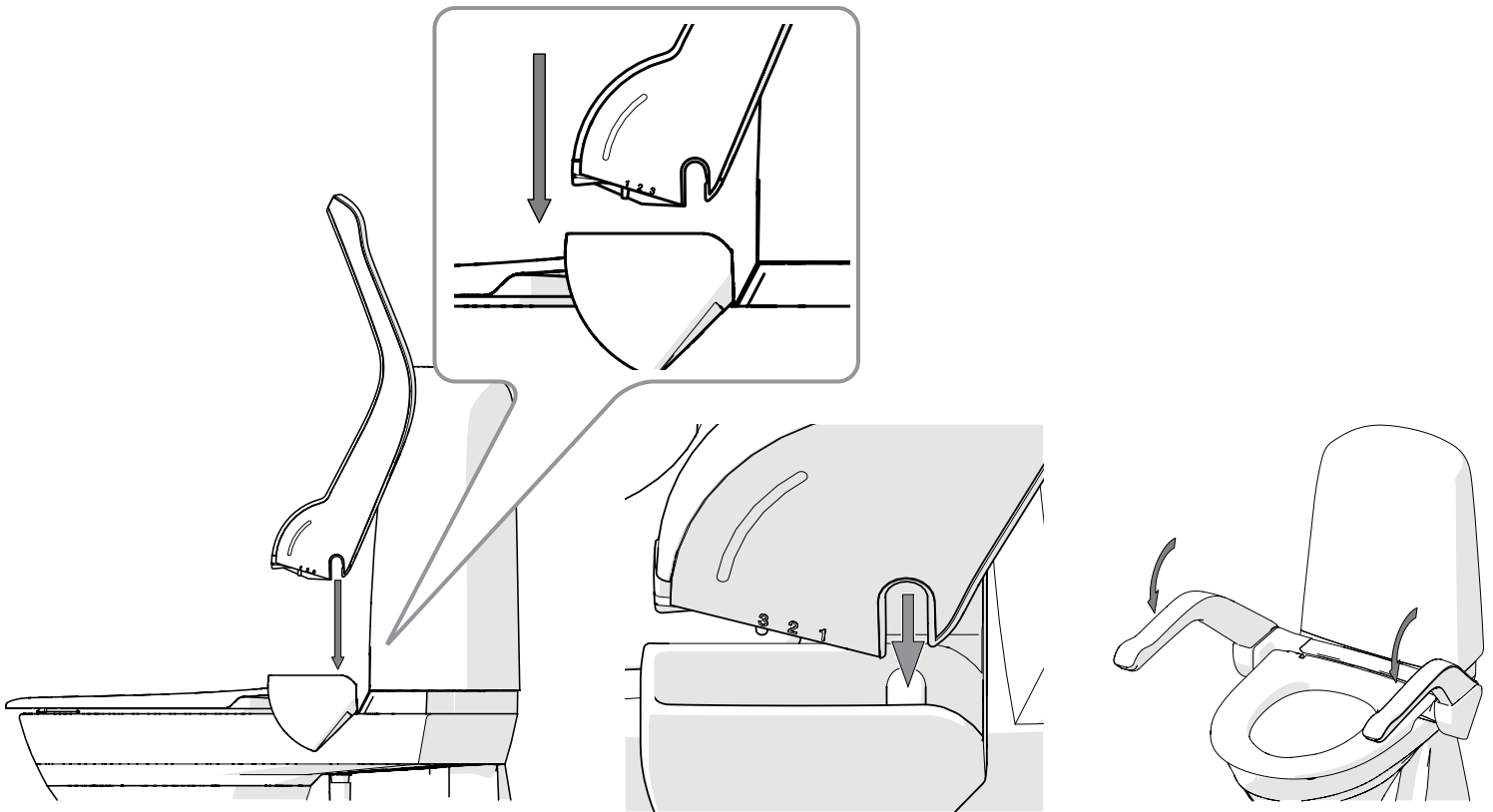
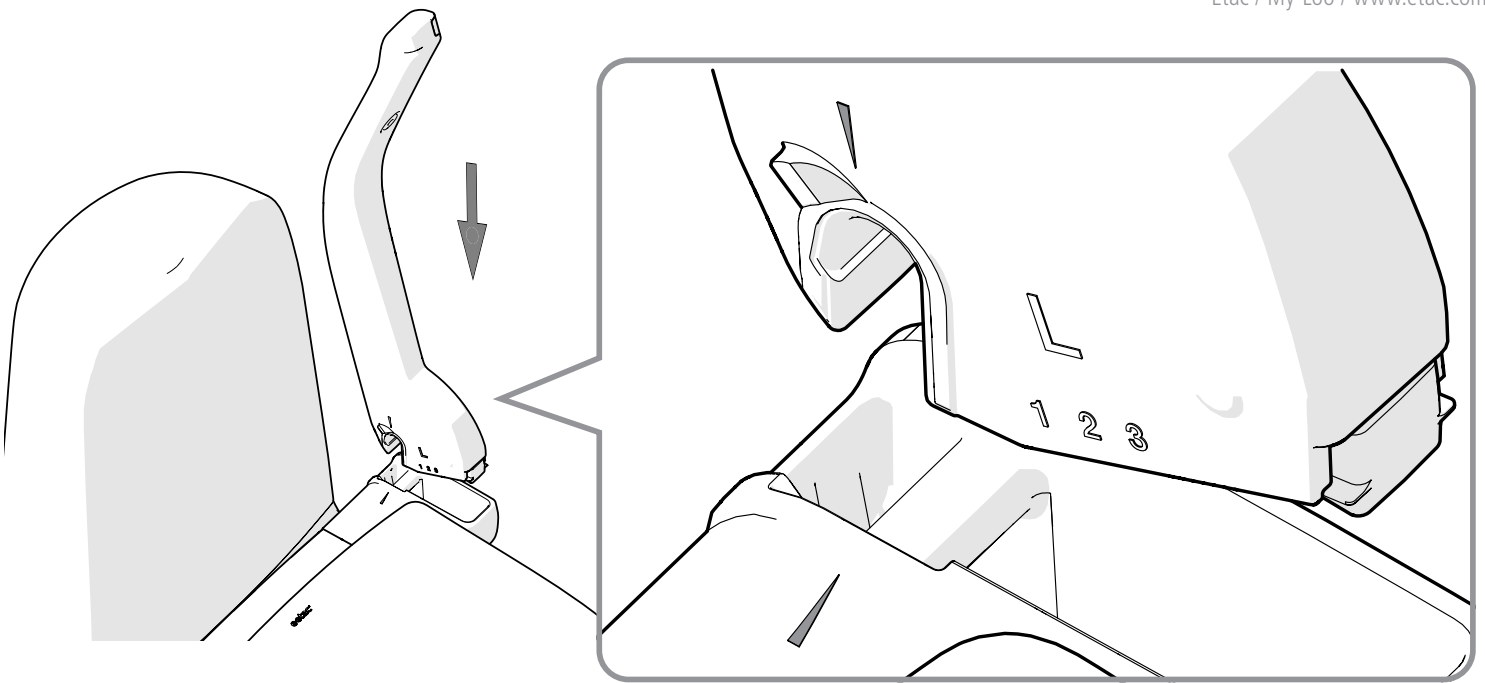


6

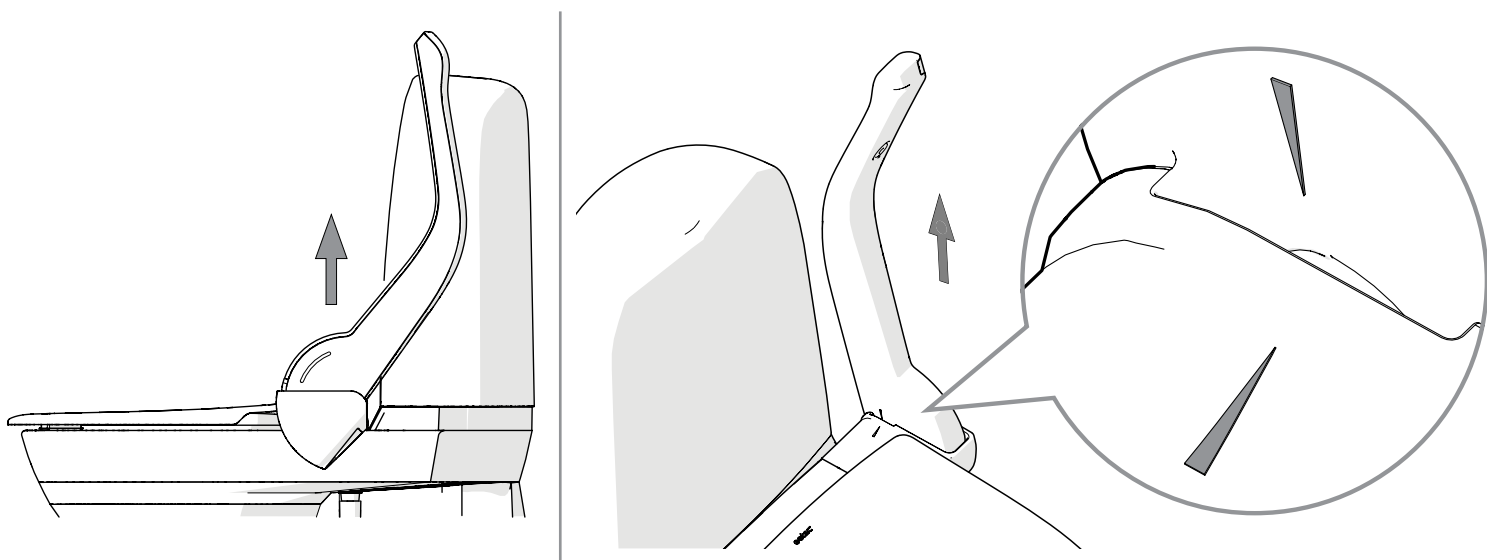


		1	2	3
	80301510	214 mm	254 mm	294 mm
	80301511	177 mm	217 mm	257 mm
	80301512	137 mm	177 mm	217 mm

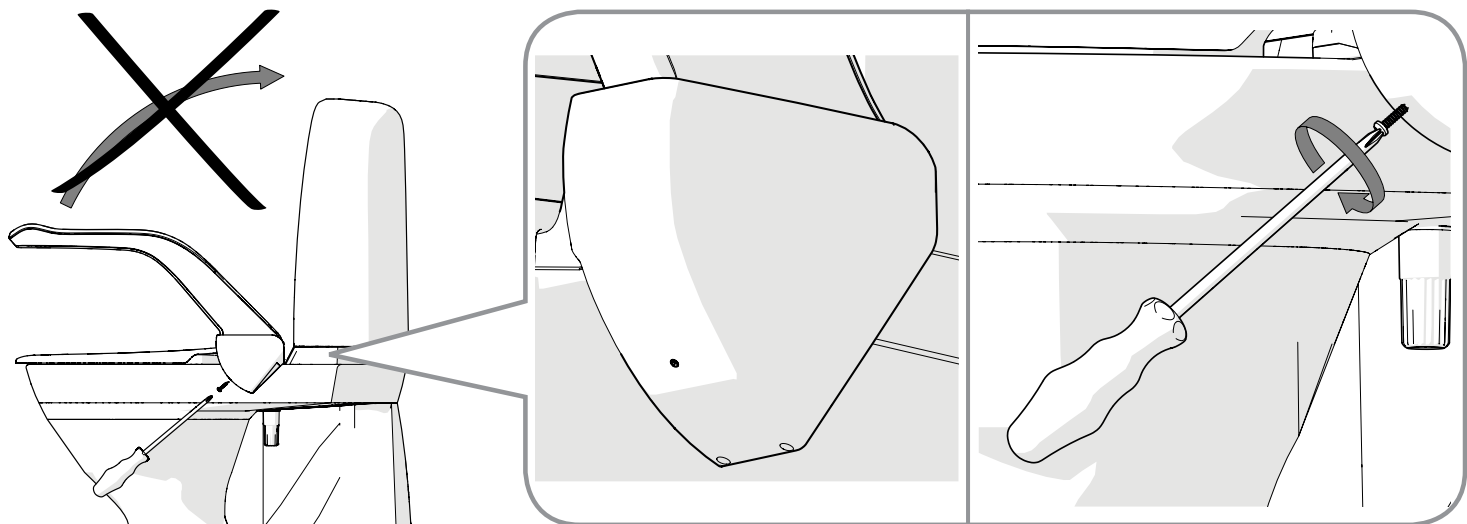




C



D



E

F

1



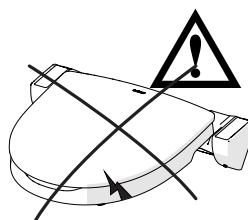
2



1



2

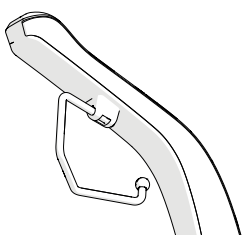


3

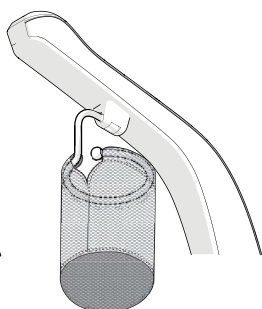


G

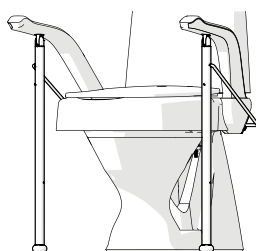
1



2



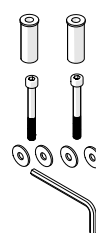
3



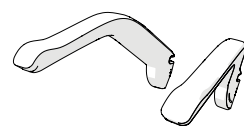
4



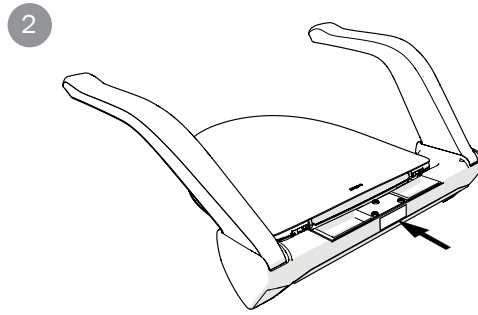
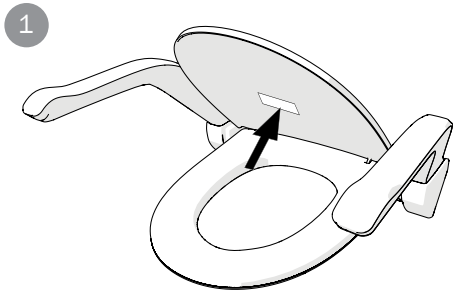
5



6



H

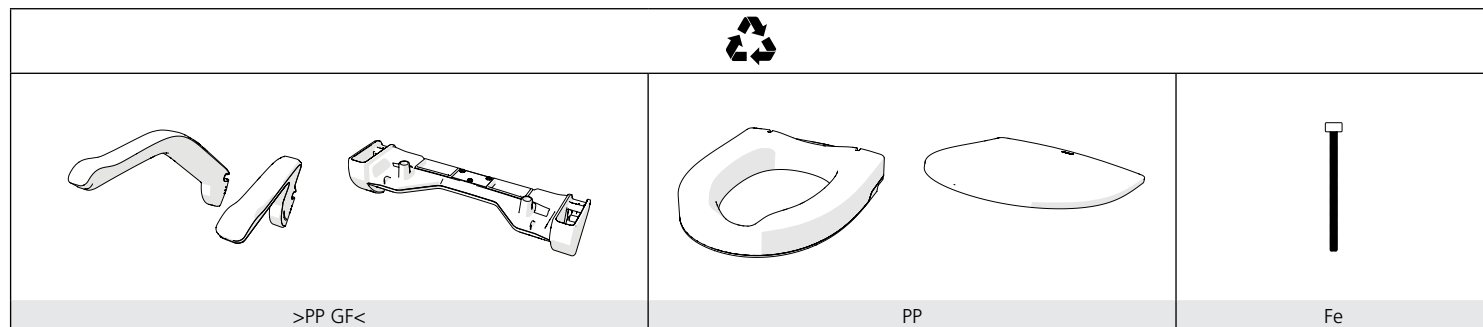


I

8030 1510	360 mm/ 400 mm	215 mm/ 285 mm	210 mm/ 275 mm	20 mm	480 mm	570 mm	215/245/285 mm
8030 1511	360 mm/ 400 mm	230 mm/ 360 mm	210 mm/ 275 mm	60 mm	480 mm	570 mm	175/205/245 mm
8030 1512	360 mm/ 400 mm	230 mm/ 360 mm	210 mm/ 275 mm	100 mm	480 mm	570 mm	135/165/205 mm
8030 1513	360 mm/ 400 mm	230 mm/ 360 mm	210 mm/ 275 mm	60 mm	-	-	-
8030 1514	360 mm/ 400 mm	230 mm/ 360 mm	210 mm/ 275 mm	100 mm	-	-	-

8030 1510	400 mm	c/c 123-203 mm	3.2 kg	150 kg (200 kg*)
8030 1511	400 mm	c/c 123-203 mm	3.4 kg	150 kg (200 kg*)
8030 1512	400 mm	c/c 123-203 mm	3.7 kg	150 kg (200 kg*)
8030 1513	400 mm	c/c 123-203 mm	2.2 kg	150 kg
8030 1514	400 mm	c/c 123-203 mm	2.4 kg	150 kg

*s příslušenstvím podpěrné nohy



CZ Čeština

Obecně:

Děkujeme, že jste si vybrali výrobek od společnosti Etac. Abyste předešli zranění při montáži, manipulaci a používání, je důležité, abyste si nejprve přečetli tento návod, který uschovejte pro pozdější použití. Najdete ho také na www.etac.com. Můžete si zvolit váš jazyk přes link "Mezinárodní" a "Místní webové stránky". Zde najdete také další dokumentaci k výrobku, informace pro předepisujícího lékaře, průvodce před nákupem a pokyny k opravě.

Zamýšlené použití:

Etac My-Loo fixed 6/10 cm (toaletní nástavec) a Etac My-Loo fixed 2 cm (madla k toaletě) jsou výrobky, které usnadňují usedání na toaletu a/ nebo vstávání z toalety osobám s omezenou pohyblivostí. Etac My-Loo fixed 6/10 cm lze používat s madly nebo bez nich. Madla poskytují zvýšenou bezpečnost při usedání na toaletu nebo vstávání z toalety. Výrobek je určen pro osoby s omezenou schopností při usedání na toaletu a/ nebo vstávání z toalety z důvodu např. snížená pohyblivost nebo síla. Výrobek se hodí na toalety standardního provedení Pro přesné rozměry viz tabulka pod obrázkem I, "technické údaje". Výrobek je určen pro použití v domácím prostředí a v institucích a nelze ho používat jiným způsobem, než je uvedeno výše. Nejsou známy žádné kontraindikace. Výrobek splňuje požadavky nařízení (EU) 2017/745 o zdravotnických prostředcích.



Nestůjte na výrobku. O madla se lze opírat pouze ve sklopené poloze dolů.

Dodávka obsahuje[obrázek A](#)

Montáž[obrázek B](#)

Demontáž madel [obrázek C](#)

Montáž pevných madel[obrázek D](#)

Údržba a bezpečnost,[obrázek E](#)

Čištění a dezinfekce

1. Výrobek čistíte běžným neabrazivním čisticím prostředkem (hodnota pH mezi 5-9).

Opláchněte a osušte. Výrobek dezinfikujte 70% dezinfekčním roztokem.

Výrobek je jinak bezúdržbový.

2. Výrobek i jeho příslušenství lze bezpečně vyčistit ve sterilizátoru při 85°C po dobu 3 minut. (pokud není uvedeno jinak). To platí především pro opětovné použití.

Základní materiály jsou odolné proti korozi.

Základní materiály jsou odolné vůči běžným dezinfekčním prostředkům.

Bezpečnost[obrázek F](#)

1. Max. hmotnost uživatele - viz technické údaje.



2. Vadný nebo chybně nainstalovaný výrobek nesmí být používán.



3. Toaletní nástavec musí být bezpečně ukotven.

V případě, že dojde k nežádoucí události v souvislosti s používáním výrobku, měla by být včas oznámena místnímu prodejci a příslušnému národnímu úřadu. Místní prodejce předá informace výrobci.

Záruka, životnost

Záruka 5 let na materiálové a výrobní vady.

Podmínky najdete na www.etac.com.

Životnost 5 let. Úplné informace o životnosti výrobku najdete na www.etac.com. Datum výroby lze vyčíst z čárového kódu na výrobku. Číslo 11 je uvedeno pod čárovým kódem v závorce.

Kombinace čísel za těmito závorkami je datum výroby.

Skladování

Výrobek by měl být skladován ve vnitřních prostorách na suchém místě při teplotě nad 5°C. Pokud byl výrobek skladován po delší dobu (více než čtyři měsíce), musí být jeho funkce před použitím překontrolovány odborníkem.

Příslušenství[obrázek G](#)

1. Držák toaletního papíru 2. Úložný koš

3. Podpůrné nohy 4. Vyměkčené sedátko 5.

Sada šroubů a expandérů (vč. podpůrných nohou - viz bod 3). Pouze v kombinaci s madly a podpůrnými nohami 6. Madla

Umístění štítku[obrázek H](#)

1. Štítek výrobku (varování, CE)

2. Štítek položky (sériové číslo, datum výroby)

Technické údaje[obrázek I](#)



Etac Supply Center AB
Långgatan 12
SE-334 33 Anderstorp
www.etac.com

