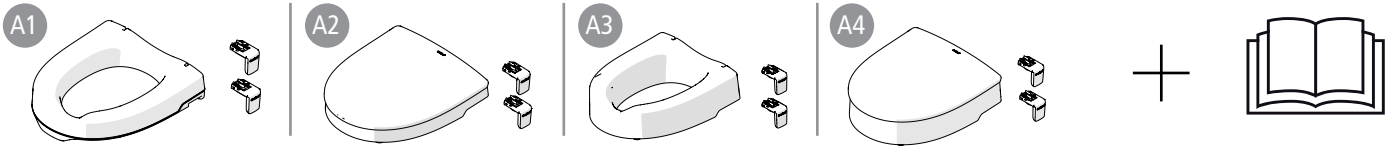
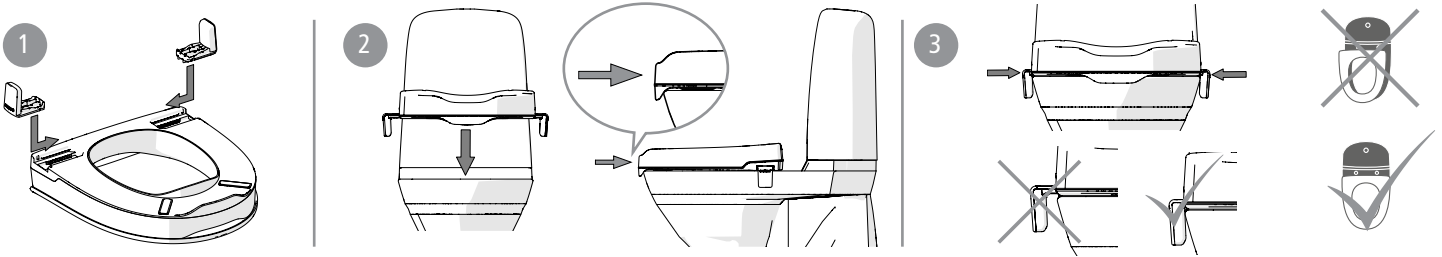


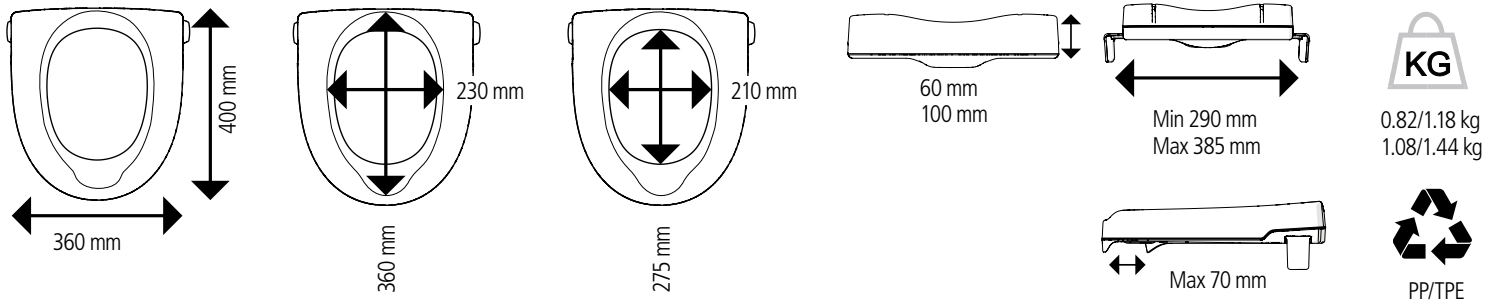
A



B



C



D



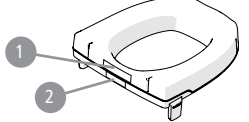
E



F



G



Děkujeme vám za rozhodnutí pro zakoupení výrobku společnosti Etac.

Abyste předešli zranění během instalace, manipulace a používání, je třeba si pečlivě přečíst tento návod a uschovat jej pro budoucí použití. Najdete jej také na www.etac.com, kde také naleznete další dokumentaci.

Zamýšlené použití

Etac My-Loo s úchyty je nástavec záchodové mísy navržený k usnadnění používání toalety osobami s omezenou pohyblivostí. Montuje se přímo na toaletu se zvednutým nebo odstraněným stávajícím toaletním prkénkem.

Etac My-Loo je určen pro použití v domácím prostředí a podobně.

Etac My-Loo nelze používat jiným způsobem, než je uvedeno výše.

Kontraindikace

Uživatel s rozsáhlými problémy s udržením rovnováhy by měl zvážit použití toaletního nástavce s madly.

Výrobek splňuje požadavky nařízení (EU) 2017/745 o zdravotnických prostředcích.



Nestůjte na výrobku.

Obsah dodávky **Obrázek A**

Montáž **Obrázek B**

1. Namontujte úchyty.

2. Umístěte toaletní nástavec na toaletní mísu.

3. Zatlačte úchyty na toaletní mísu pro upevnění toaletního nástavce. Ujistěte se, že je nástavec umístěn na středu toalety.

Technické údaje **Obrázek C**

Použité materiály jsou odolné proti korozi.

Údržba **Obrázek D**

Čištění a dezinfekce

1. Výrobek čistěte běžnými neabrazivními čisticími prostředky (hodnota pH mezi 5-9). Opláchněte a osušte. Výrobek dezinfikujte dezinfekčním prostředkem na bázi alkoholu, 70%. Výrobek je jinak bezúdržbový.

2. Výrobek snese čištění ve sterilizátoru při 85°C po dobu 3 minut. To platí pro opětovné použití.

Použité materiály jsou odolné vůči všem běžným dezinfekčním prostředkům.

Bezpečnost **Obrázek E**

1. Maximální hmotnost uživatele 190 kg.



2. Vadné nebo nesprávně nainstalované výrobky se nesmí používat.

V případě, že dojde k nežádoucí události v souvislosti s používáním výrobku, měla by být včas oznámena místnímu prodejci a příslušnému národnímu úřadu. Místní prodejce předá informace výrobci.

Záruka, životnost

Záruka na materiál a výrobní vady 5 let. Podmínky najdete na www.etac.com.

Životnost: 5 let. Kompletní informace o životnosti výrobku najdete na www.etac.com.

Příslušenství **Obrázek F**

1. Víko

Umístění štítku **Obrázek G**

1. Štítek (varování, označení CE).

2. Štítek s číslem výrobku (sériové číslo, datum výroby).

Etac Sverige AB
Box 203
334 24 Anderstorp
Sweden

Tel 0371-58 73 00
Fax 0371-58 73 90
info@etac.se
www.etac.se

Etac GmbH
Industriestraße 13
45699 Herten
Germany

Tel 02366-5006-0
Fax 02366-5006-200
info@etac.de
www.etac.de

Etac AB (export)
Box 203
334 24 Anderstorp
Sweden

Tel 46 371-58 73 30
Fax 46 371-58 73 90
info@etac.se
www.etac.com

Etac B.V.
Tinweg 8
8445 PD Heerenveen,
Nederland

Tel +31 513 68 16 86
info.holland@etac.com
www.etac.com

Etac AS
Pb 249,
1501 Moss,
Norway

Tel 815 69 469
Fax 69 27 09 11
hovedkontor.norge@etac.com
www.etac.no

Etac Ltd.
Unit D4A, Coombswood Business
Park East
Coombswood Way, Halesowen
West Midlands B62 8BH
United Kingdom

Tel 0121 561 2222
Fax 0121 559 5437
enquiries@etac.uk.r82.com
www.etac.com

Etac A/S
Parallelvej 3
DK-8751 Gedved

Tel 79 68 58 33
Fax 75 68 58 40
info@etac.dk
www.etac.dk

R82, Inc.
12801 E. Independence Boulevard
P.O. Box 1739
Matthews, NC 28106, USA

Tel 800 336 7684
Fax 704 882 0751
Information@snugseat.com
www.etac.com



Etac Supply Center AB
Långgatan 12
SE-334 33 Anderstorp



78681

etac®