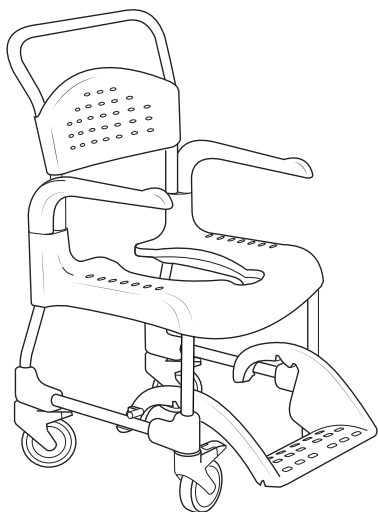
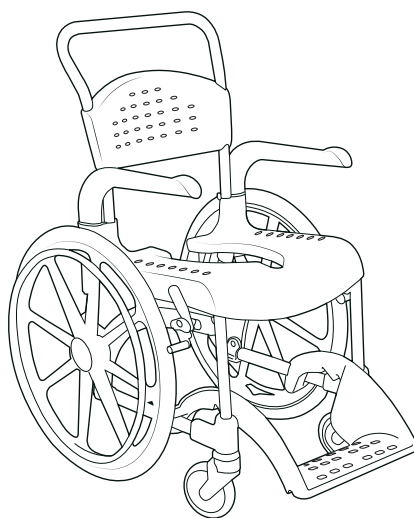


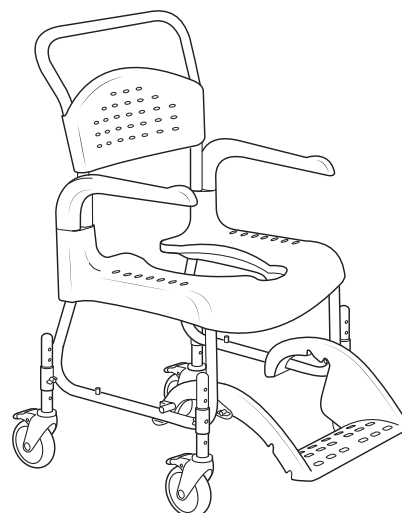
Návod k použití



Clean

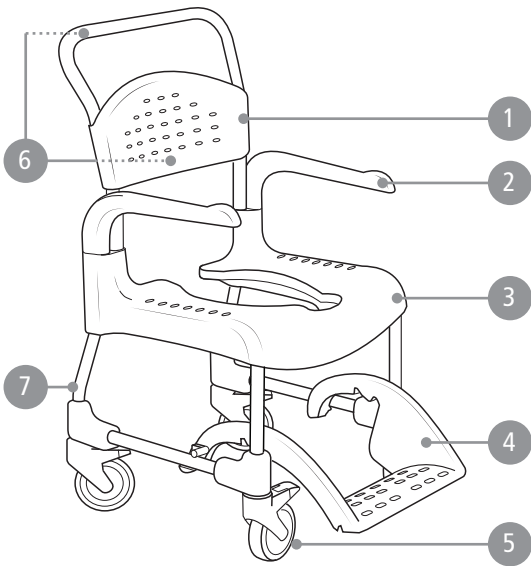


Clean 24"

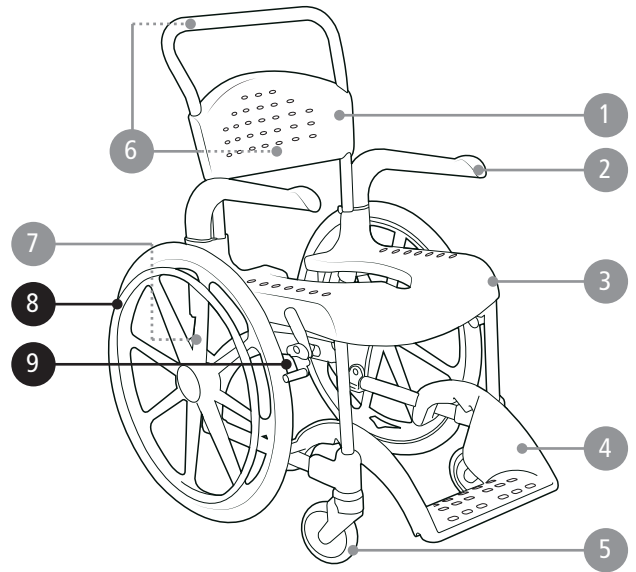


Clean HRB

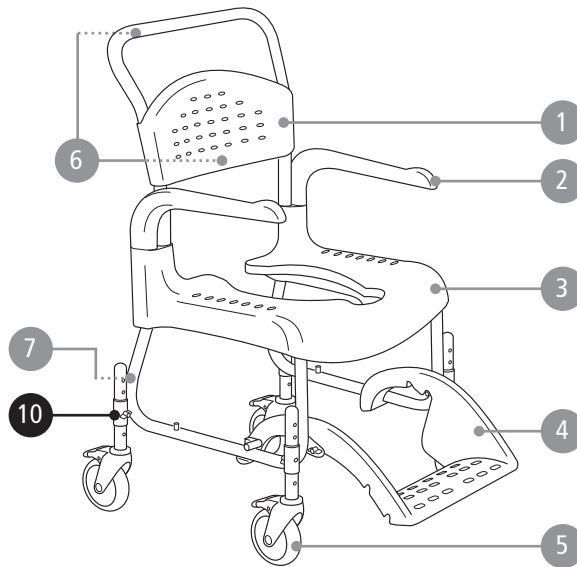
A



Clean



Clean 24"



Clean HRB

A

Clean 44	50 cm (19¾")	56.5 cm (22¼")	98 cm (38½")	38.5* cm (15¼")	44 cm (17¼")	33 / 41 cm (13 / 16")	22 cm (8½")	7.5 cm (3")
Clean 49	50 cm (19¾")	56.5 cm (22¼")	103 cm (40½")	43.5* cm (17")	49 cm (19¼")	33 / 41 cm (13 / 16")	22 cm (8½")	12.5 cm (5")
Clean 55	50 cm (19¾")	56.5 cm (22¼")	107 cm (42")	49.5* cm (19½")	55 cm (21½")	39 / 47.5 cm (15¼ / 18¾")	22 cm (8½")	12.5 cm (5")
Clean 60	50 cm (19¾")	56.5 cm (22¼")	112 cm (44")	54.5* cm (21½")	60 cm (23½")	39 / 47.5 cm (15¼ / 18¾")	22 cm (8½")	12.5 cm (5")
Clean 24"	69 cm (27¼")	74 cm (29")	107 cm (42")	49.5* cm (19½")	55 cm (21½")	39 / 47.5 cm (15¼ / 18¾")	22 cm (8½")	12.5 cm (5")
Clean HRB	54 cm (21¼")	56.5 cm (22¼")	102 / 114.5 cm (40¼ / 45")	42 / 54.5* cm (16½ / 21½")	47,5 / 60 cm (18¾ / 23½")	30 / 44 cm (11¾ / 17½")	22 cm (8½")	12.5 cm (5")
Clean 44	36 cm (14")	44 cm (17¼")	48 cm (19")	43,5 cm (17")	36 cm (14")	21.5 cm (8½")	13.5 kg (29.7 lbs)	130 kg (286.6 lbs)
Clean 49	36 cm (14")	44 cm (17¼")	48 cm (19")	43.5 cm (17")	36 cm (14")	21.5 cm (8½")	14.0 kg (30.8 lbs)	130 kg (286.6 lbs)
Clean 55	36 cm (14")	44 cm (17¼")	48 cm (19")	43.5 cm (17")	36 cm (14")	21.5 cm (8½")	14.5 kg (31.9 lbs)	130 kg (286.6 lbs)
Clean 60	36 cm (14")	44 cm (17¼")	48 cm (19")	43.5 cm (17")	36 cm (14")	21.5 cm (8½")	15.0 kg (33 lbs)	130 kg (286.6 lbs)
Clean 24"	36 cm (14")	44 cm (17¼")	48 cm (19")	43.5 cm (17")	36 cm (14")	21.5 cm (8½")	20.0 kg (44 lbs)	130 kg (286.6 lbs)
Clean HRB	36 cm (14")	44 cm (17¼")	48 cm (19")	43.5 cm (17")	36 cm (14")	21.5 cm (8½")	14.2 kg (31.3 lbs)	130 kg (286.6 lbs)

* S úchyty toaletní nádoby -1.5 cm

B

1



2



3



4



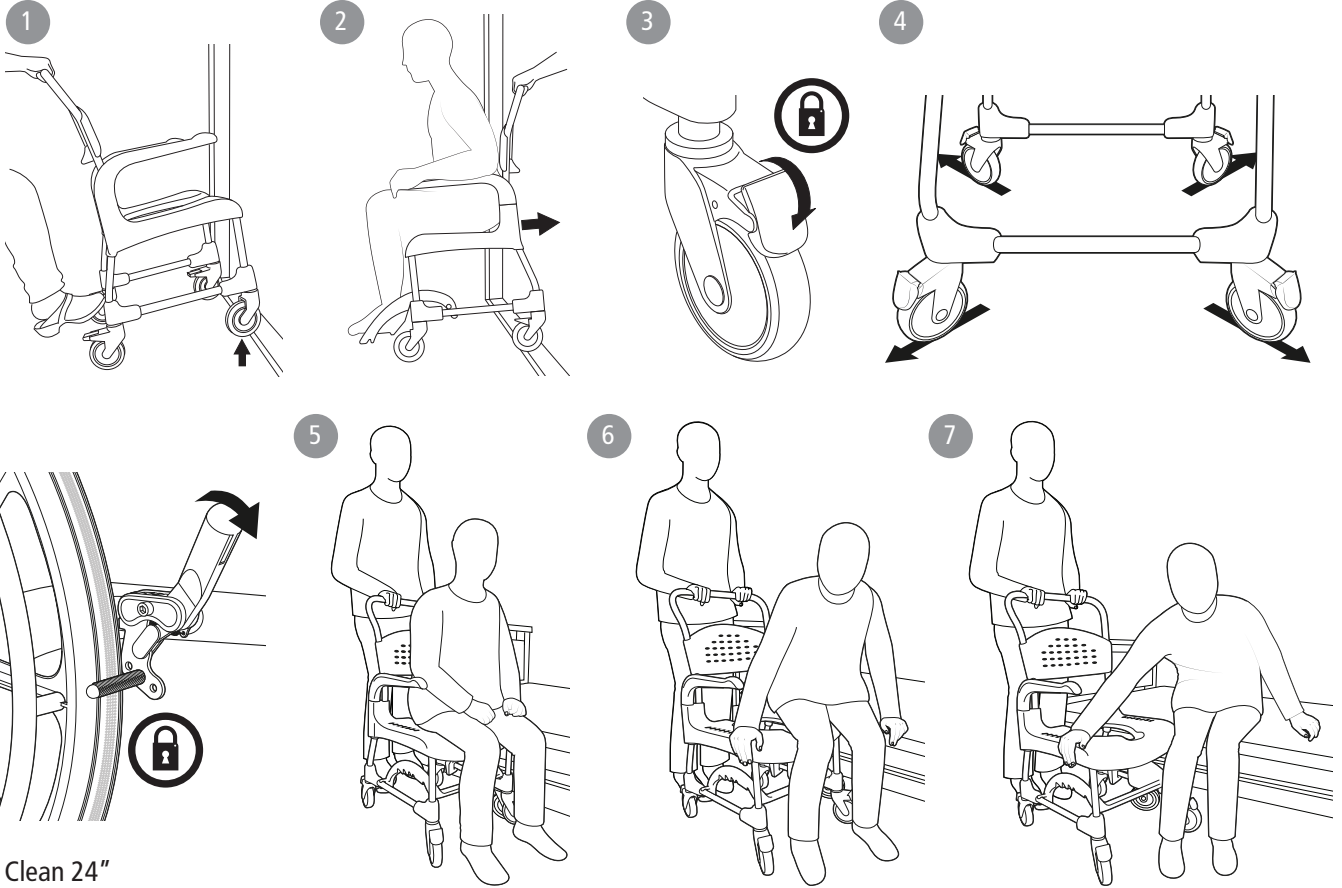
5



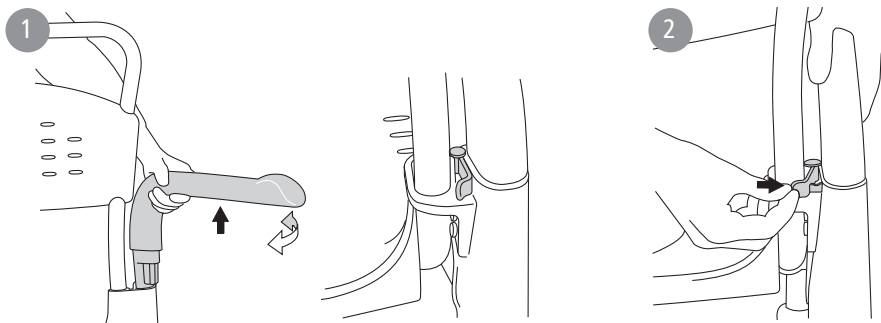
6



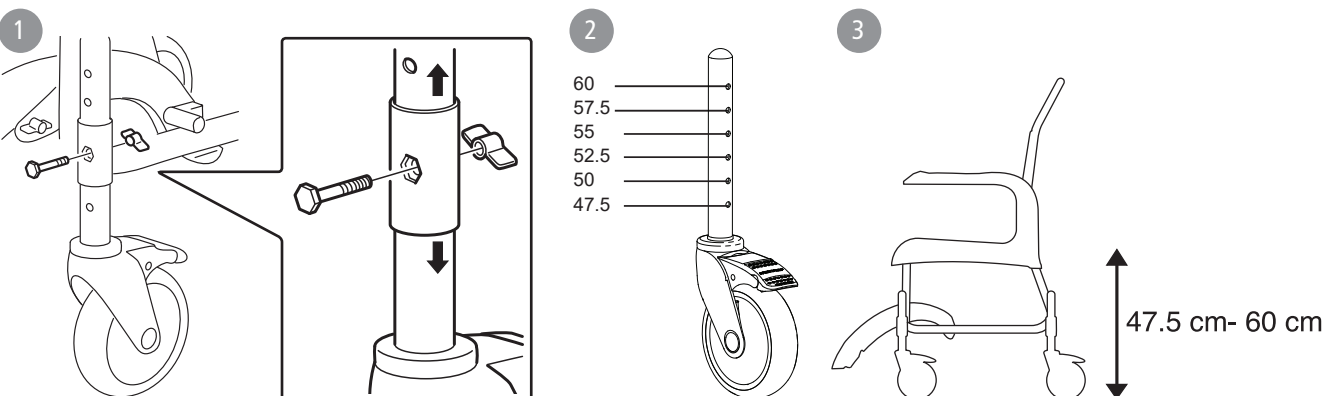
C



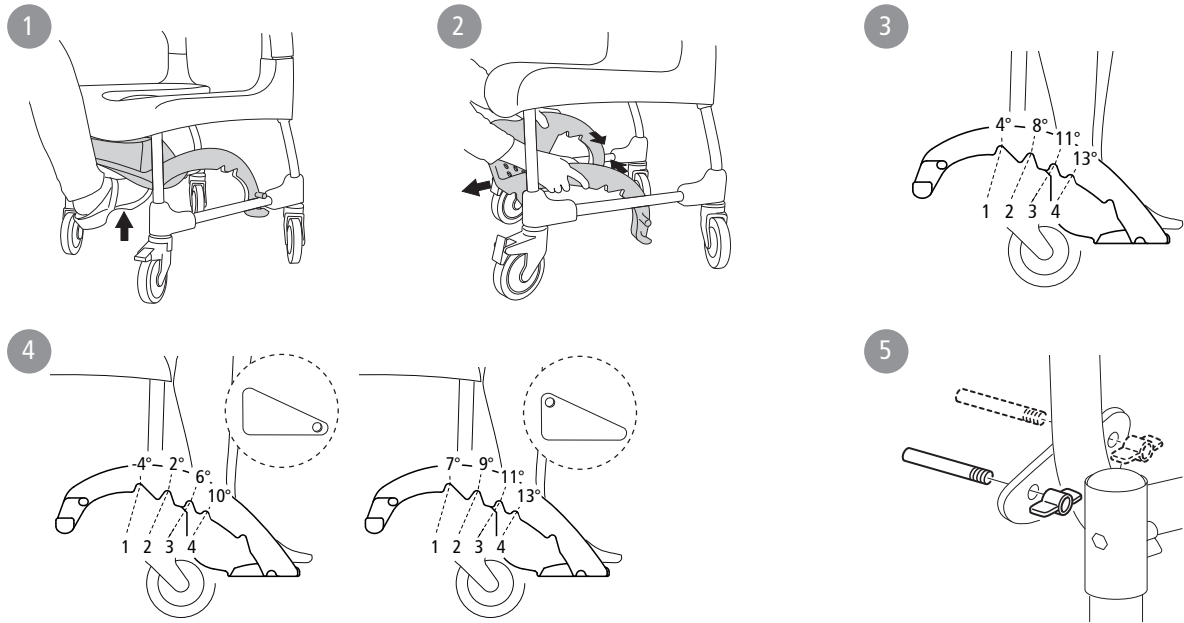
D



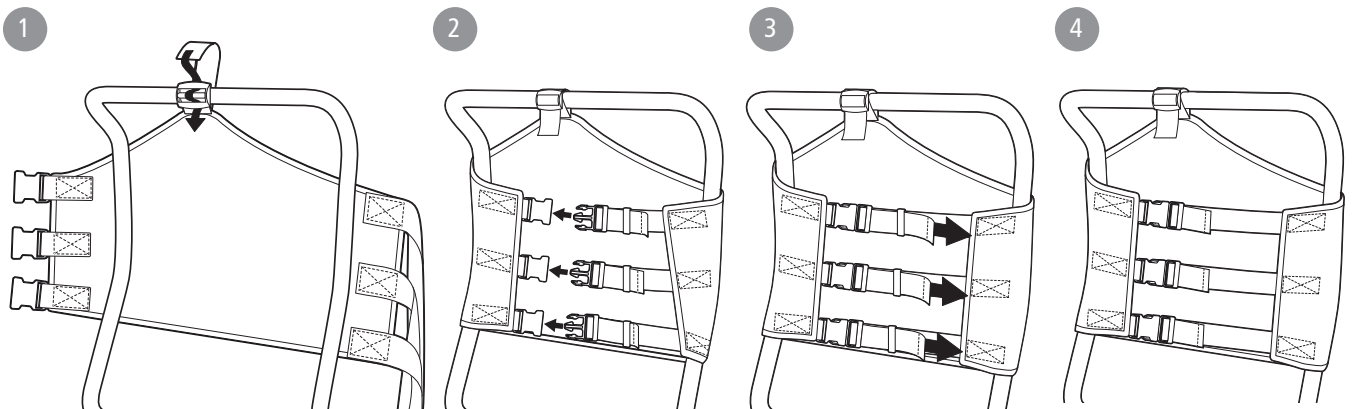
E



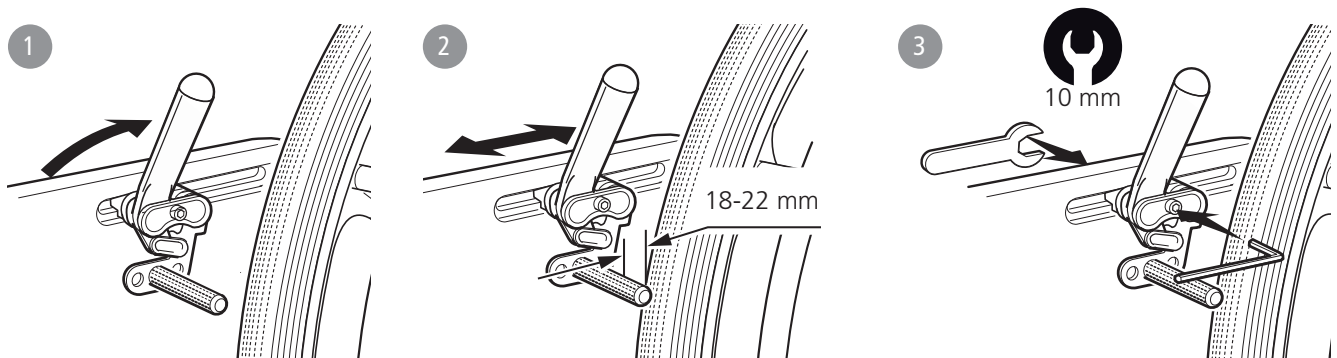
F



G



H





Čeština

Clean

Clean 24"

Clean HRB

Všeobecné informace

Děkujeme, že jste si vybrali sprchovou židli od firmy Etac. Abyste se vyhnuli zranění při manipulaci a používání, přečtěte si nejprve tento návod.

V manuálu je uživatel osobou sedící v křesle. Asistentem je osoba obsluhující křeslo.

Clean je mobilní sprchové a toaletní křeslo určené k usnadnění hygieny pro osoby se sníženou pohyblivostí a jejich pečovatele. Je určeno pro použití ve sprchách, v koupelnách a nad toalety, stejně jako pro dopravu do a ze sanitární místnosti. Každá součást židle je navržena tak, aby usnadňovala práci uživatelům a pečovatelům.

Clean mohou používat osoby s hmotností maximálně 130 kg.

Clean byl testován zkušební ústavem a splňuje požadavky uvedené v EN ISO 10993-1 a SS EN 12182.



Tento symbol je uveden v návodu spolu s textem. Označuje případy, kdy může být ohrožena bezpečnost uživatele nebo asistenta.



Obrázky, na které je v textech odkazováno, naleznete v přední části návodu (strany 2 až 6).

Vysvětlivky: ● = Platí pro, ○ = Příslušenství

Viz seznam položek na pravé straně, který zobrazuje informace vztahující se ke každému modelu.

Tento manuál zahrnuje následující produkty:

Clean	●
Clean 24"	●
Clean HRB (S nastavitelnou výškou sedu)	●



Tento výrobek by měl být recyklován podle platných předpisů.

Popis výrobku a tabulka rozměrů

Obr. A

A1. Zádová opěra **A2.** Loketní opěry (područky) **A3.** Sedadlo **A4.** Stupačka (podnožka) **A5.** Kolečka **A6.** Označení (varování, označení CE) **A7.** Výrobní štítek (výrobní číslo, datum výroby)

A8. Zadní (poháněcí) kola **A9.** Přítalčné brzdy

A10. Adaptér nastavení výšky sedu

● ● ●

○ ●

●

Záruka / Údržba

Obr. B

Záruka 5 let na materiálové a výrobní vady. Podmínky naleznete na adrese www.etac.com.

Životnost výrobku:

Životnost výrobku 7 let. Úplné informace o životnosti výrobku naleznete na adrese www.etac.com.

Údržba:

Pro dobrý a bezpečný stav křesla, dodržujte:

- Čistěte křeslo běžnými neabrazivními čistícími prostředky.
- Udržujte kolečka bez vlasů, mýdlových usazenin apod.
- Pokud Vaše sprchové a toaletní křeslo není v perfektním stavu, obraťte se na svého prodejce.

Symbols:

- B1.** Výrobek očistěte běžnými, neabrazivními čistícími prostředky s pH 5 až 9 nebo 70% dezinfekčním prostředkem.
B2. Výrobek je možné čistit sterilizací při 85°C po dobu 3 minut.

● ● ●

Bezpečnost

Obr. B



Vadný nebo poškozený výrobek se nesmí používat.

Symbols:

- B3.** Nebezpečí sevření v místě uchycení loketních opěrek.
B4. Nestůjíte na opěrce nohou, hrozí nebezpečí převrácení!
B5. Maximální nosnost 130 kg.
B6. Nesprávný způsob sezení ovlivňuje stabilitu křesla.

● ● ●

Způsob jízdy

Obr. C

Překonávání prahů:

- C1.** U prázdného křesla si pomozte nohou tlakem na úchyt kola.
C2. S uživatelem volte jízdu pozadu s následným přizvednutím.

Ve stacionární pozici:

- C3.** Pokud je křeslo používáno ve stacionární pozici, vždy zabrzděte co nejvíce koleček.
C4. Zabrzděním koleček dojde i k jejich zafixování proti otáčení. Pro zvýšení stability křesla vytočte kolečka do vnější strany a následně zabrzděte.

U modelu Clean 24" zabrzděte kola přítlačnými brzdami.

Přesedání:

- Posuďte případná rizika a učíte bezpečnostní opatření k zajištění bezpečí pacienta.
 Jako asistent zodpovídáte za bezpečnost pacienta!
C3-C4. Před přesedáním zajistěte stabilitu křesla správným nasměrováním koleček do vnější strany a jejich zabrzděním.
 • Odtraňte loketní opěrku na straně přesedání.
C5-C7. Uskutečňte přesun pacienta.

● ● ●

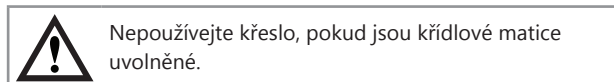
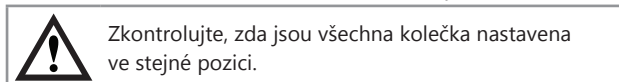
Čeština

Loketní opěry Obr. D

- D1.** Loketní opěrky jsou odklopidelné a odnímatelné.
D2. Loketní opěrky jsou uzamykatelné. Pro zajištění bezpečí pacienta dbejte na jejich uzamčení.

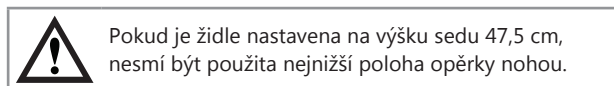
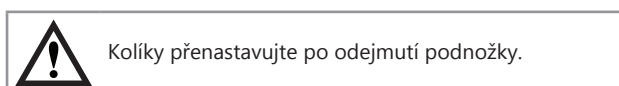
Nastavení výšky sedu Obr. E

- E1-3.** U modelu Clean HRB lze výšku snadno nastavit umístěním šroubu do požadované polohy.



Podnožka Obr. F

- F1.** Pečovatel může nohou snadno podnožku nastavit.
F2. Podnožka je odnímatelná.
F3. Podnožka umožňuje 4 různá nastavení úhlu a výšky.
F4. Podnožka umožňuje 8 různých nastavení úhlu a výšky.
F5. Přenastavením kolíku získáte další možnosti nastavení.



Textilní zádová opěra Obr. G

Nastavení přítlačných brzd Obr. H

Příslušenství Obr. I

V této části jsou uvedeny všechny dostupné možnosti příslušenství. Na různých trzích se mohou vyskytnout odchylky od standardů. Některé kombinace příslušenství nemusí být možné. Pro více informací navštivte stránky výrobce www.etac.com nebo distributora.

Příslušenství	Obr. I	Clean	Clean 24"	Clean HRB	Příslušenství	Obr. I	Clean	Clean 24"	Clean HRB
I1. Toaletní nádoba		<input type="checkbox"/>	<input type="checkbox"/>	<input type="checkbox"/>	I15. Hřejivé polstrování zádové opěry		<input type="checkbox"/>	<input type="checkbox"/>	<input type="checkbox"/>
I2. Toaletní nádoba s víkem		<input type="checkbox"/>	<input type="checkbox"/>	<input type="checkbox"/>	I16. Boční (hrudní) podpora		<input type="checkbox"/>	<input type="checkbox"/>	<input type="checkbox"/>
I3. Víko k toaletní nádobě		<input type="checkbox"/>	<input type="checkbox"/>	<input type="checkbox"/>	I17. Distanční vložky pro zvýšení sedu		<input type="checkbox"/>	<input type="checkbox"/>	<input type="checkbox"/>
I4. Jednorázová toaletní nádoba		<input type="checkbox"/>	<input type="checkbox"/>	<input type="checkbox"/>	I18. Kolečka (75 mm) s brzdou, pár		<input type="checkbox"/>	<input type="checkbox"/>	<input type="checkbox"/>
I5. Lišty k uchycení toaletní nádoby		<input type="checkbox"/>	<input type="checkbox"/>	<input type="checkbox"/>	I19. Poháněcí kola 24" s adaptéry uchycení a brzdami		<input type="checkbox"/>	<input checked="" type="checkbox"/>	<input type="checkbox"/>
I6. Lišty k uchycení toaletní nádoby (typ "kbelík")		<input type="checkbox"/>	<input type="checkbox"/>	<input type="checkbox"/>	I20. Odkládací vanička toaletních potřeb		<input type="checkbox"/>	<input type="checkbox"/>	<input type="checkbox"/>
I7. Lišty k uchycení jednorázové toaletní nádoby		<input type="checkbox"/>	<input type="checkbox"/>	<input type="checkbox"/>	I21. Bezpečnostní madlo		<input type="checkbox"/>	<input type="checkbox"/>	<input type="checkbox"/>
I8. Adaptéry pro nízké uchycení lišt toaletních nádob		<input type="checkbox"/>	<input type="checkbox"/>	<input type="checkbox"/>	I22. Opěrka nohy, úhlově nastavitelná		<input type="checkbox"/>	<input type="checkbox"/>	<input type="checkbox"/>
I9. Hřejivé polstrování sedu		<input type="checkbox"/>	<input type="checkbox"/>	<input type="checkbox"/>	I23. Stupačka, odklopná a odnímatelná		<input type="checkbox"/>	<input type="checkbox"/>	<input type="checkbox"/>
I10. Polstrování sedu		<input type="checkbox"/>	<input type="checkbox"/>	<input type="checkbox"/>	I24. Textilní zádová opěra		<input type="checkbox"/>	<input type="checkbox"/>	<input type="checkbox"/>
I11. Polstrování sedu bez hygienického výřezu		<input type="checkbox"/>	<input type="checkbox"/>	<input type="checkbox"/>	I25. Bezpečnostní pás hrudní		<input type="checkbox"/>	<input type="checkbox"/>	<input type="checkbox"/>
I12. Antidekubitní polštář ROHO pro uvolnění tlaku		<input type="checkbox"/>	<input type="checkbox"/>	<input type="checkbox"/>	I26. Bezpečnostní pás		<input type="checkbox"/>	<input type="checkbox"/>	<input type="checkbox"/>
I13. Comfort Set (Polstrování zad a loketních opěrek)		<input type="checkbox"/>	<input type="checkbox"/>	<input type="checkbox"/>	I27. Bezpečnostní pás břišní		<input type="checkbox"/>	<input type="checkbox"/>	<input type="checkbox"/>
I14. Polstrování loketních opěrek, pár		<input type="checkbox"/>	<input type="checkbox"/>	<input type="checkbox"/>					

