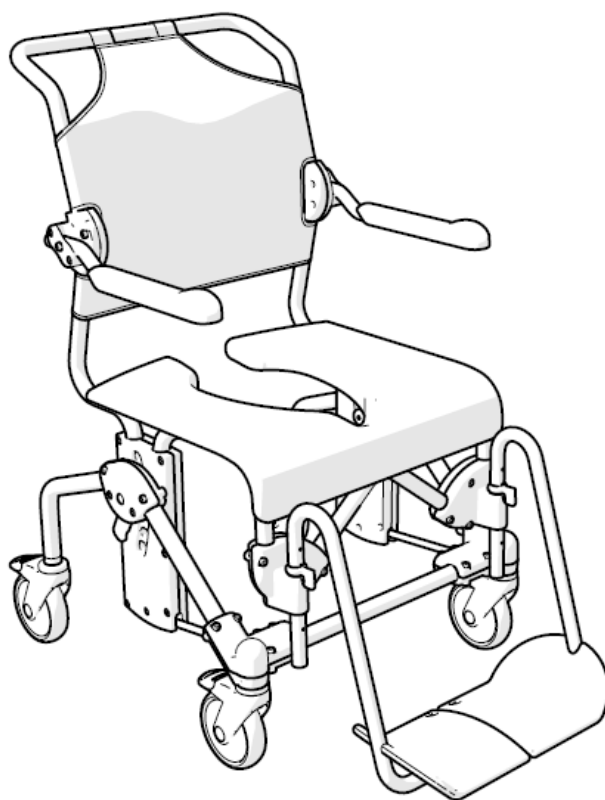


Etac Swift Mobil 2

etac[®]

Návod k použití

78691D 19-06-19



VYROBCE

Etac Supply Center AB
Langgatan 12
Box 203, 334 24 Anderstorp Sweden
tel. +46 371 58 73 00
www.etac.com

DISTRIBUCE A SERVIS

MEYRA ČR s.r.o.
Hrusická 2538/5
141 00 Praha 4 - Spořilov
tel.: +420 272 761 102
www.meyra.cz



Obecné

Před prvním použitím produktu Etac Swift Mobil 2 si pečlivě přečtěte tento návod k použití.

Produkt Swift Mobil 2 je pojízdné sprchové a toaletní křeslo určené k provádění úkonů spojených s osobní hygienou u osob se sníženou pohyblivostí. Křeslo lze použít ve sprše, u umyvadla, nad toaletou a pro transport uživatele z a do koupelny.

V tomto návodu je uživatelem myšlena osoba sedící na křesle Swift Mobil 2, asistentem osoba obsluhující křeslo Swift Mobil 2.

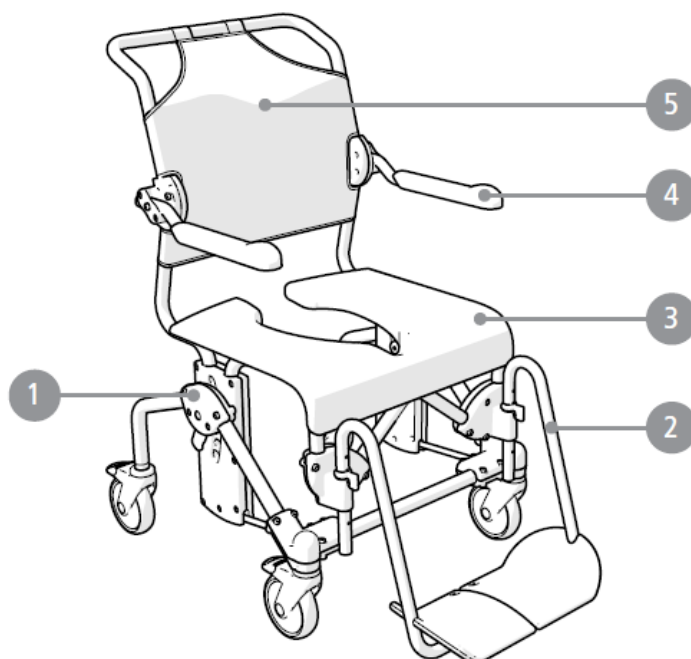
Klinické zkušenosti ukázaly, že při používání Swift Mobil 2 se nevyskytly žádné negativní účinky.

Swift Mobil 2 byl testován a splňuje požadavky norem EN ISO 10993-1 a SS EN 12 182.



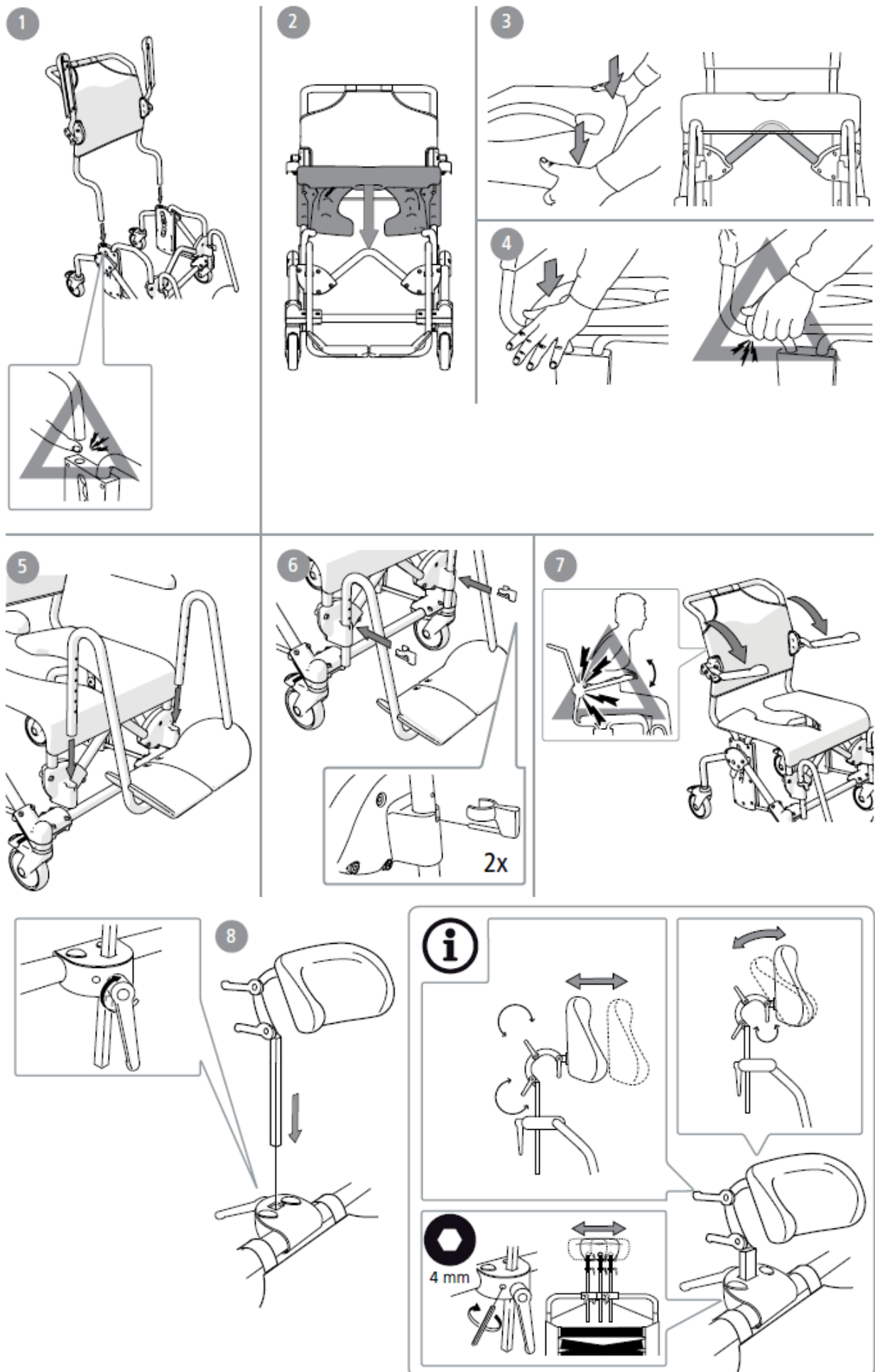
Tento symbol v návodu k použití označuje případy, kdy může vzniknout jisté riziko pro uživatele a/nebo asistenta.

Základní popis Obrázek A



1. Šroub
2. Stupačka/podnožka
3. Sedák
4. Područka
5. Potah zádové opěry

Sestavení Obrázek B



Tabulka rozměrů Obrázek C

Swift Mobil-2	93 cm	57/58/64 cm	45 / 60 cm	50 cm	46,5 cm	34 / 46,5 cm	50 cm
Swift Mobil-2	22/25/28 cm	42/48/54 cm	21 cm	95-110 cm	160 kg	352 lbs	16,6 kg
Swift Mobil-2	125 mm	-					

Fe	Fe-Cr-Ni	PA	PP
PP/TPV/PA/Fe	PP/TPR	PUR	PES

Záruka a údržba Obrázek D



Na materiál a výrobní vady je poskytována záruka 5 let. Životnost produktu je stanovena na 7 let.

Pro udržení dobrého a bezpečného stavu produktu je třeba pravidelně:

D1. vyčistit křeslo běžným neabrazivním prostředkem (s pH hodnotou mezi 5 a 9) a následně jej opláchnout a usušit, dezinfikovat dezinfekčním prostředkem na alkoholové bázi (70%)

D2. udržovat kolečka čistá bez namotaných vlasů a zbytků mýdla; křeslo lze čistit při teplotě 85°C po dobu max. 3 minut.

Pro úpravu povrchu byly použity následující procesy:

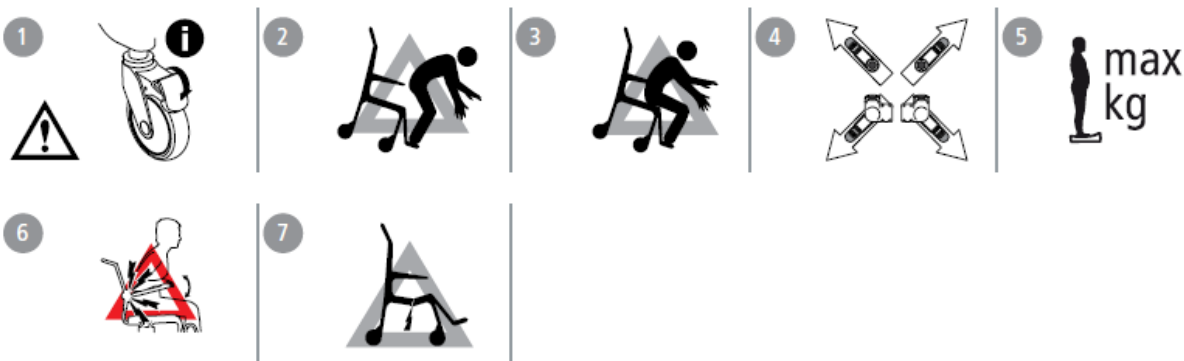
lakované povrchy = polyesterové práškové lakování

nelakované ocelové povrchy = Fe/Zn-Ni

Pokud produkt není v dobrém a bezpečném stavu, kontaktujte servisní techniky prodejce.



Bezpečnost Obrázek E



Jakkoliv poškozené křeslo nesmí být používáno!

E1. Pokud si uživatel sedá do křesla nebo z křesla jinam, ujistěte se, že jsou kolečka zabrzděná. V případě, že je uživatel po amputaci, musí být použito přídatné zařízení proti přepadnutí.

E2. Nikdy nestoupejte na podnožky, hrozí převrácení!

E3. Poloha sezení uživatele má vliv na celkovou stabilitu.

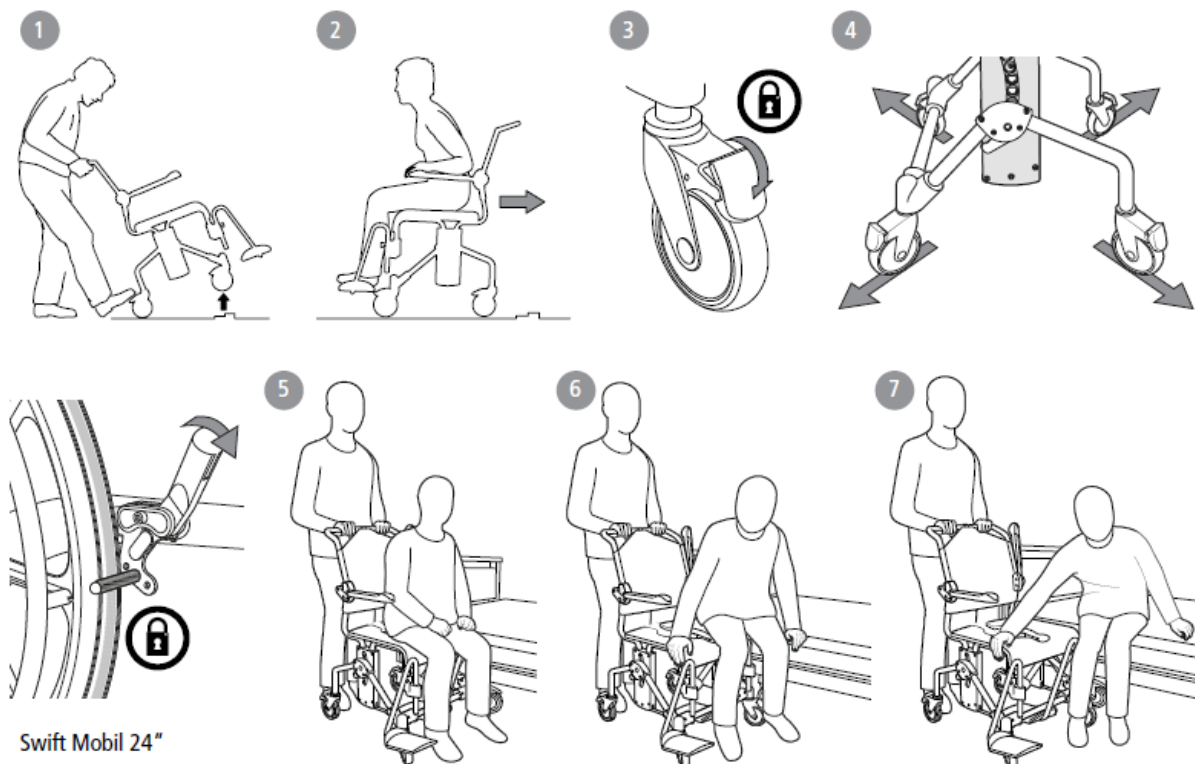
E4. Stabilita křesla je vyšší, pokud kolečka míří směrem ven.

E5. Nikdy nepřekračujte maximální nosnost křesla = 160 kg.

E6. Pozor na skřípnutí u područky.

E7. Jakkoliv poškozené křeslo nesmí být používáno!

Transport uživatele Obrázek F



Překonání překážky:

F1. V případě prázdného křesla jej nadzdvihněte s mírným zatlačením nohou na kolečko.

F2. V případě přepravy křesla s uživatelem křeslo táhněte přes překážku pozadu.

Stání křesla na místě:

F3. Při používání křesla na místě vždy zabrzděte všechna kolečka opatřená brzdou.

F4. Zabrzdění a vytočení koleček směrem ven zvyšuje stabilitu křesla.

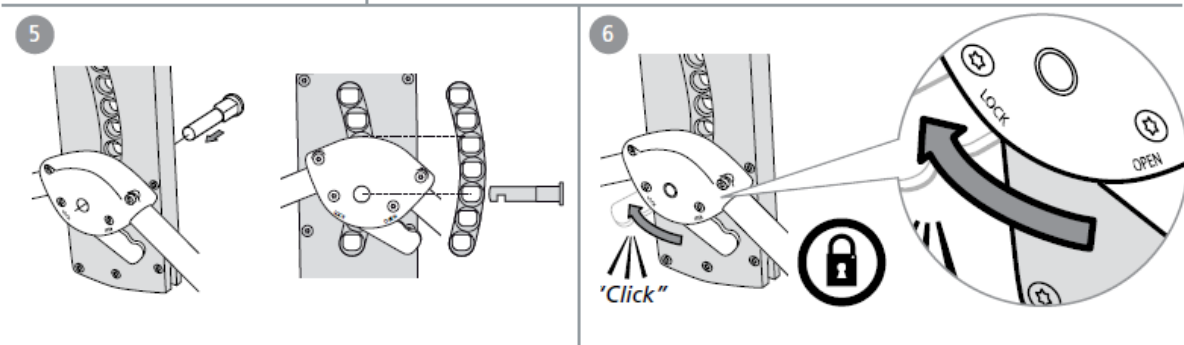
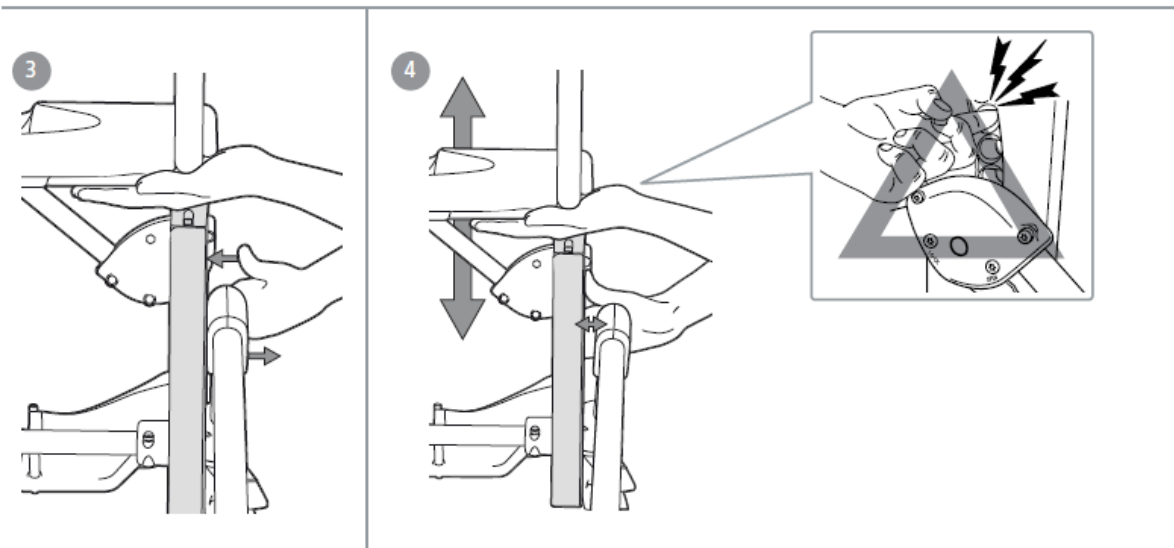
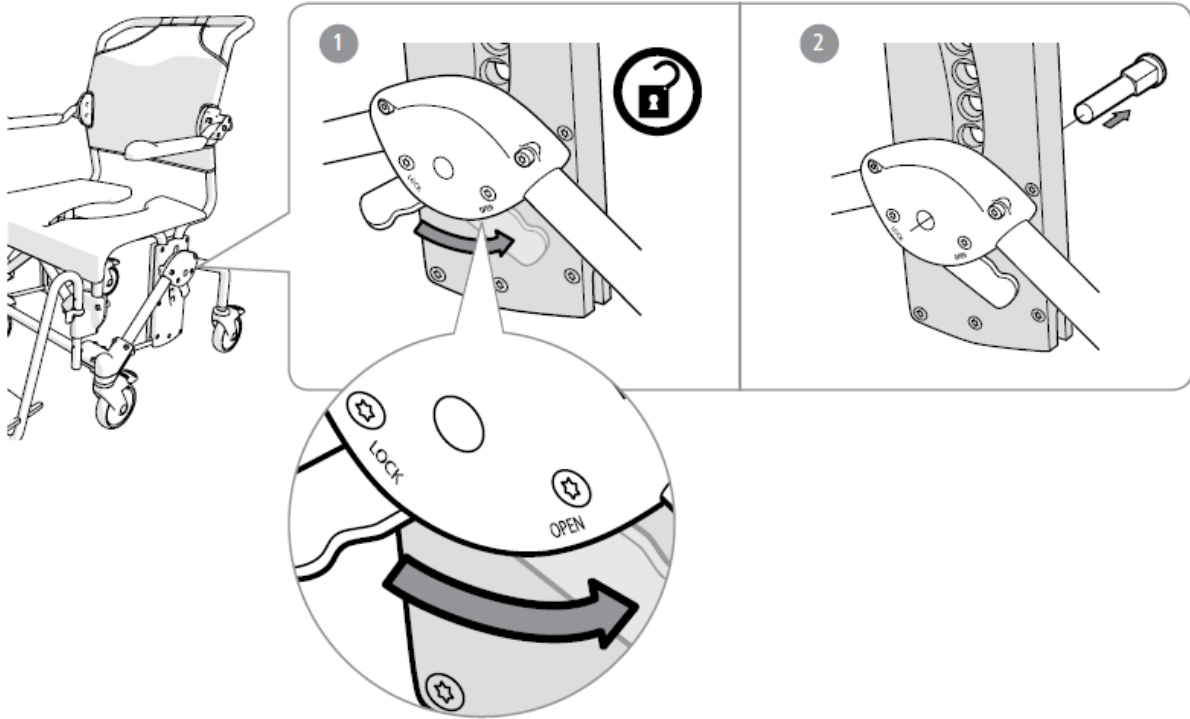
Přeprava:

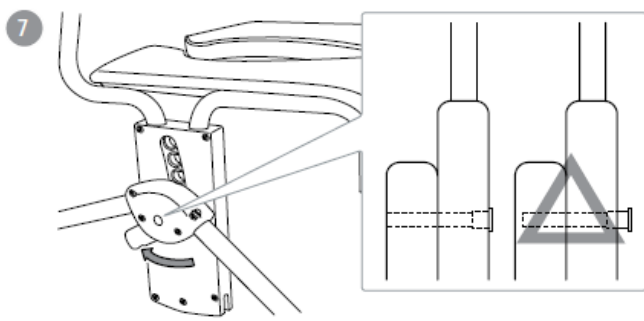
Vyhodnoťte všechna rizika. Ošetřovatel odpovídá za bezpečnost uživatele. Další pomocné pomůcky pro přesun by měly být použity vždy, pokud je přesun/přeprava bez nich považována za riskantní.

F3. – F4. Před přesunem uživatele do křesla nebo z křesla Swift Mobil 2 je důležité zajistit, aby byla kolečka zabrzděna a směřovala ven.

F5. – F7. Na straně přesunu odklopte područku. Proveďte přesun.

Nastavení Obrázek G





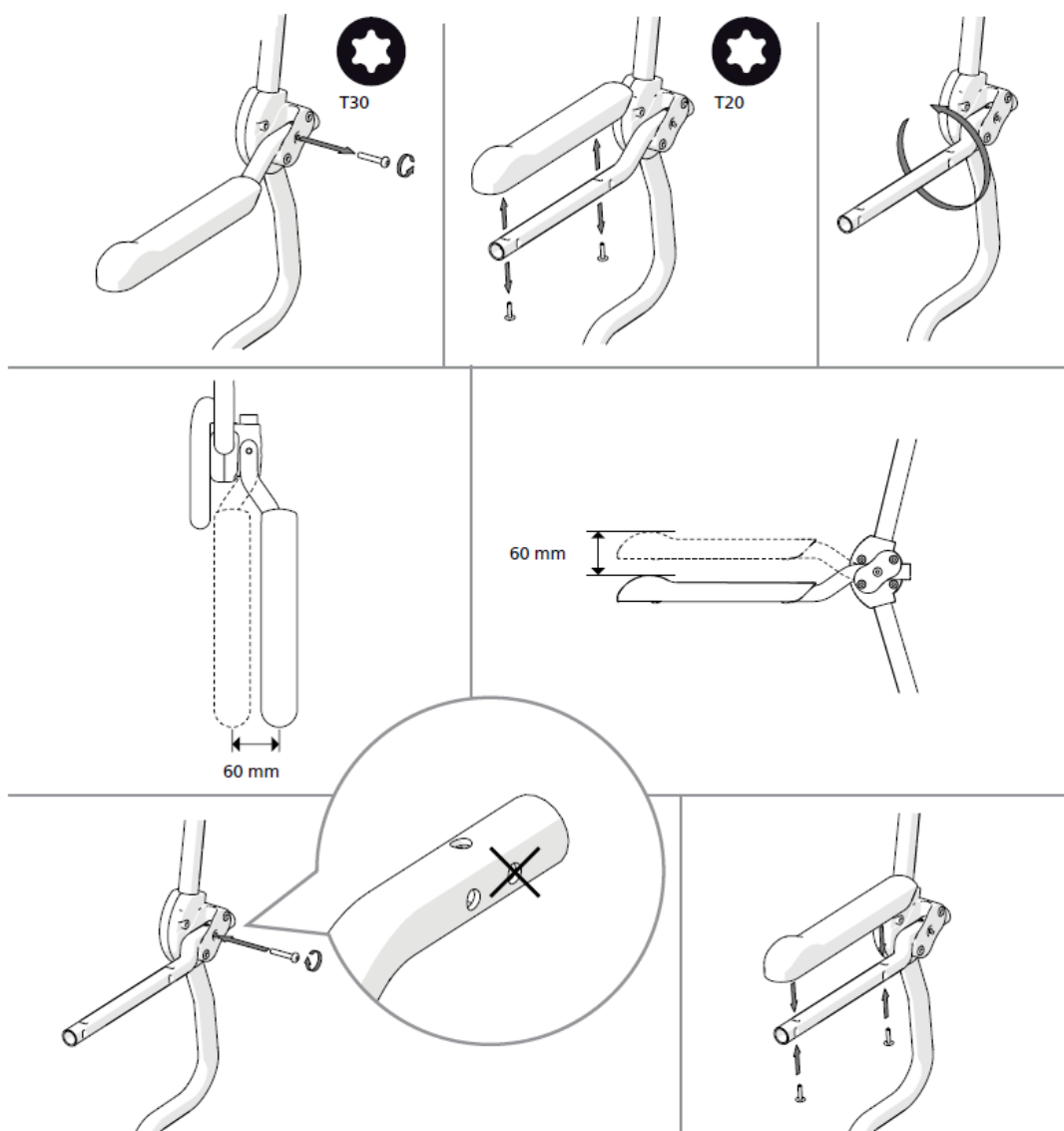
Výška

G1 – G7. Výšku lze nastavit jednoduše zasunutím šroubu v požadované pozici.



Ujistěte se, že byl šroub na obou stranách umístěn ve stejné výšce, v opačném případě může být ohrožena stabilita. **G7.** Nepoužívejte křeslo, pokud není oranžový šroub řádně zajištěn.

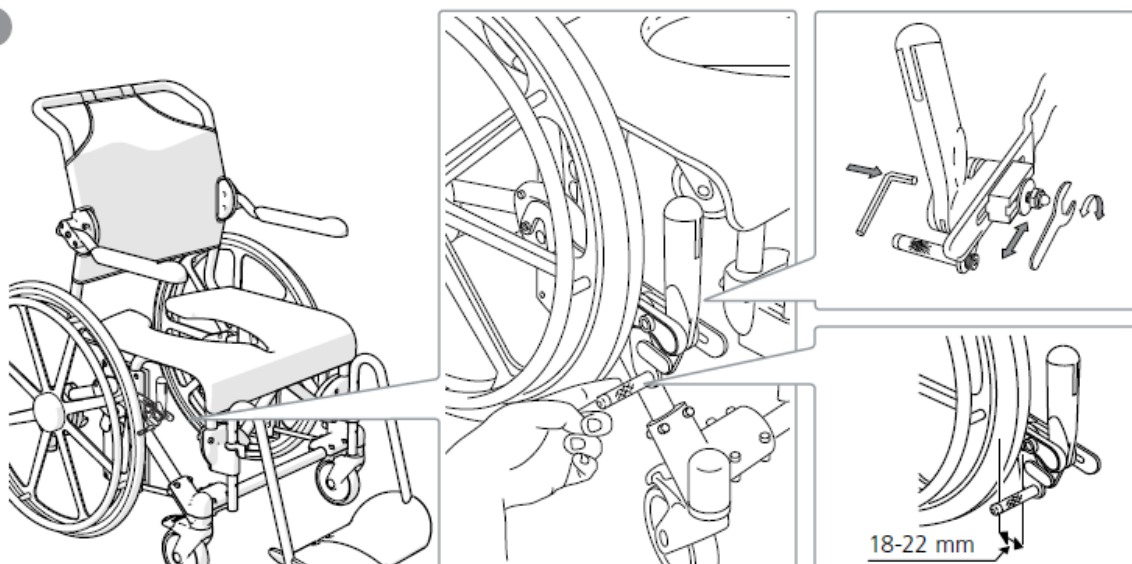
8



Područky

G8. Výšku područek a/nebo šířku mezi područkami lze nastavit uvolněním šroubu na područce. Poté dejte područku do požadované polohy a šroub znovu utáhněte. Pro správné umístění polstrů područek uvolněte šroubky a po umístění do správné polohy znovu utáhněte.

11

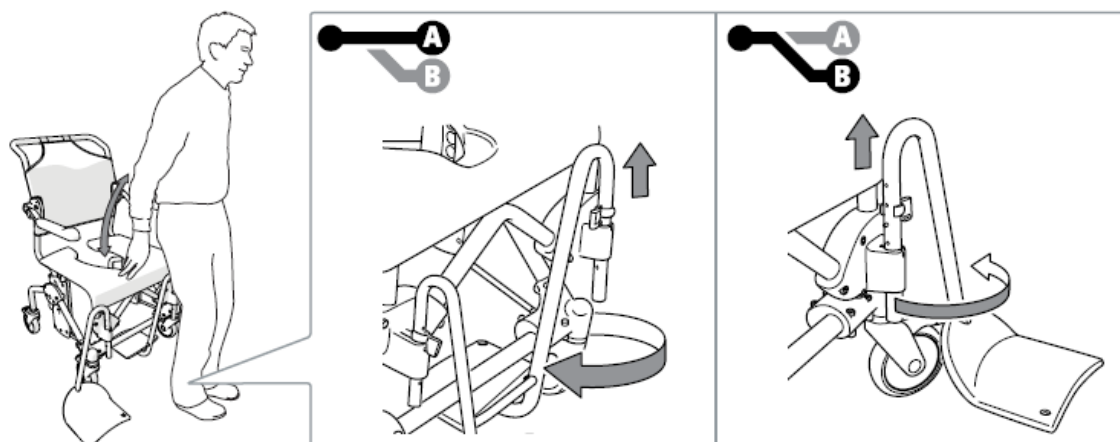


Brzda uživatelská (nadstandardní příslušenství)

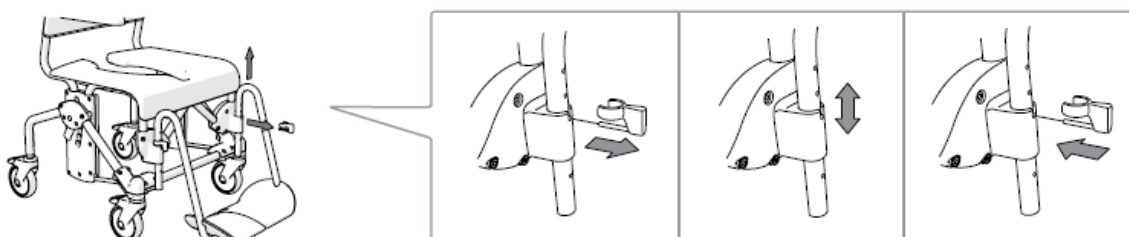
G11. Pro dobrou přilnavost se při umísťování brzdy musí brzdový špalíček nacházet v odstupu 18 – 22 mm od zadního kola.

Podnožky Obrázek H

1



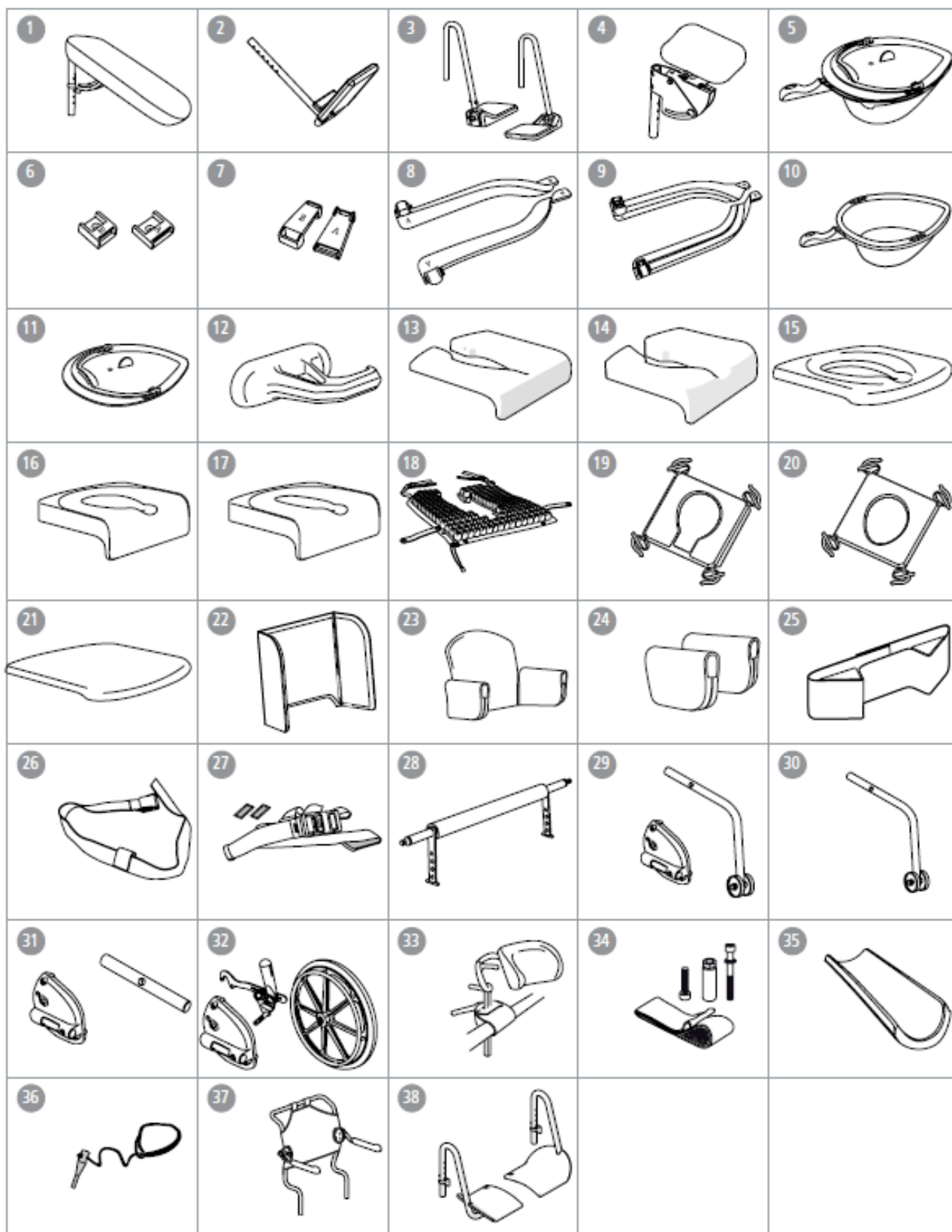
2



H1. Asistent může podnožky lehce nadzvednout a otočit ke straně, když si uživatel chce na křeslo sednout nebo když chce z křesla vstát. Podnožky jsou také odnímatelné.

H2. Přemístěním bezpečnostní zarážky lze nastavit různou výšku podnožky. Výšku podnožky lze nastavit do 6 různých pozic.

Příslušenství Obrázek J



Dostupnost příslušenství se může v nabídkách trhů v různých zemích lišit. Pokud jde o kombinace příslušenství, mohou existovat omezení. Více se dozvíte od obchodních zástupců.

- J1.** Podpěra nohy/lýtka, úhlově nastavitelná
- J2.** Stupačka výškově nastavitelná
- J3.** Úhlově nastavitelné stupačky
- J4.** Podnožka pro amputované nohy
- J5.** Toaletní nádoba s víkem
- J6.** Úchytky pro uchycení držáku toaletní nádoby
- J7.** Úchytky pro uchycení držáku s nízkou hranou nádoby
- J8.** Držáky toaletní nádoby s nízkou hranou
- J9.** Držáky toaletního kyblíku
- J10.** Toaletní nádoba
- J11.** Víko toaletní nádoby s držákem
- J12.** Zábrana proti úniku moči mimo otvor
- J13.** Měkké polstrování sedu, 2 cm, se zadním otvorem
- J14.** Měkké polstrování sedu, 4 cm, se zadním otvorem
- J15.** Polstrování na sedák
- J16.** Měkký polstr sedáku
- J17.** Měkký polstr sedáku – úzký otvor
- J18.** Antidekubitní sedák ROHO
- J19.** Měkký polštář – standardní otvor
- J20.** Měkký polštář – oválný otvor
- J21.** Kryt sedáku
- J22.** Měkké polstrování zad
- J23.** Komfortní polstrování
- J24.** Polstrování područek, 2 ks
- J25.** Podpěra trupu
- J26.** Hrudní pás
- J27.** Bederní pás
- J28.** Zábrana proti vypadnutí 605 nebo 665 mm
- J29.** Kolečka proti přepadnutí včetně uchycení
- J30.** Kolečka proti přepadnutí bez uchycení
- J31.** Naklápěcí pomůcka pro překonání překážek
- J32.** Sada k velkému zadnímu kolu
- J33.** Hlavová opěrka včetně uchycení
- J34.** Popruhy na paty
- J35.** Područka pro hemiplegiky
- J36.** Blokátor područky v dolní pozici
- J37.** Širší zádová opěrka
- J38.** Krátké podnožky