

Návod k použití, REF 6585/1120-1



- 80210040 Madlo rovné ETAC Handy 30 cm
- 80210042 Madlo rovné ETAC Handy 40 cm
- 80210044 Madlo rovné ETAC Handy 60 cm
- 80210046 Madlo zalomené ETAC Handy 40 cm

Madlo je neocenitelnou bezpečnostní pomůckou pro každého, zejména pro osoby, které se cítí nejisté a byly by rády za malou pomoc. Madla Handy zajišťují bezpečnost při:

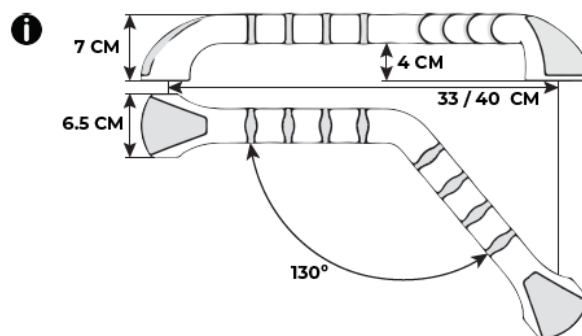
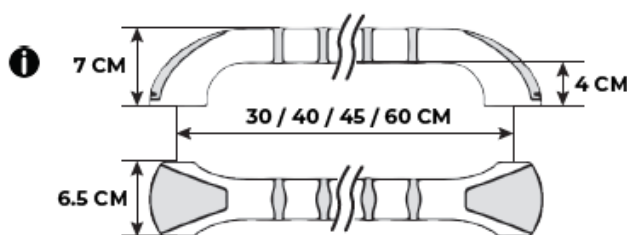
- vstávání ze sedu
- sedání
- sezení
- přemísťování do jiné polohy

⚠ Maximální hmotnost uživatele



Vždy se ujistěte, že jsou madla bezpečně připevněna ke stěně vhodným spojovacím materiálem. Spojovací materiál se bude lišit v závislosti na povrchu stěny. V případě potřeby konzultujte s kvalifikovanou osobou. Spojovací materiál není součástí dodávky.

1. Správně namontovaná rovná madla by měla být instalována vodorovně nebo svisle.
2. Madlo lze namontovat na většinu typů pevných stěn. Při montáži na sádkokarton zajistěte použití vhodného spojovacího materiálu. V případě pochybností se poraďte s odborníkem. Pozn.: krytky nasadte až po našroubování madla na stěnu.
3. Umístěte madlo na rovnou stěnu a označte 4 pozice šroubů.
4. Pro fixaci na stěnu použijte vruty do dřeva s kulatou hlavou č. 10x50 mm (3/16"x2") s vhodnými hmoždinkami. V závislosti na povrchu může být vhodnější jiný spojovací materiál.
5. Umístěte krytky na madlo a pevně zatlačte, aby zapadly.
6. Před prvním použitím zkontrolujte, zda je madlo bezpečně připevněno ke stěně.
7. Čistěte pomocí neabrazivních čistících prostředků.



 **GORDON ELLIS & CO.**
TRENT LANE
CASTLE DONINGTON
DERBY. ENGLAND
DE74 2AT

EC REP

AUTHORISED REPRESENTATIVE:
ADVENA LTD. TOWER BUSINESS
CENTRE, 2ND FLR, TOWER
STREET, SWATAR, BKR 4013
MALTA

MADE IN CHINA



MD

IFU-REF 6585/1120-1

PART REF 6585 + 6586 + 6588

IFU-REF 6585/1120-1

