

## **Elektrický vozík**

Modely iCHAIR: 1.610 MC1 / 1.611 MC2 /  
1.612 MC3 / 1.613 MC FRONT / 1.615  
MC2 RS / 1.616 MC S

## **Návod k obsluze**



# Obsah

Význam použitých symbolů	7
Úvod	7
Výčet modelů	7
Indikace / kontraindikace	8
Převzetí	8
Určený účel	8
Použití	9
Úprava	9
Kombinace s výrobky jiného výrobce	9
Recirkulace	10
Životnost	10
Základní poloha	10
Přehled	11
Model 1.610	11
Model 1.611	12
Model 1.612	13
Model 1.613	14
Model 1.615	15
Model 1.616	16
<b>Manipulace s elektrickým vozíkem</b>	17
Zajištění elektrického vozíku	17
Zkouška funkce	17
Jízdní vlastnosti	17
<b>Brzdy</b>	17
Provozní brzda	17
Zabrzdění vozíku	17
Aretační brzda	17
Zajištění brzd	18
Uvolnění brzd	18
Elektrický/mechanický provoz	19
Nastavení mechanického provozu	19
Nastavení elektrického provozu	19

<b>Uvedení do jízdní pohotovosti</b>	20
Kontrola před jízdou	22
Nabíjení baterií	22
Umístění ovládacího modulu	23
Popis funkce	23
Nastavení vzdálenosti od područky	23
Sejmutí ovládacího modulu	23
Nasazení ovládacího modulu	23
Odklopení ovládacího modulu	24
Nastavení výšky ovládacího modulu	24
<b>Podnožky</b>	25
Lýtkový kurt	25
Sejmutí lýtkového kurtu	25
Přípevnění lýtkového kurtu	25
Nastavení délky lýtkového kurtu	25
Spodní díl podnožek	26
Stupačky	26
Nedělená stupačka	26
Horní díl podnožky	27
Vytočení podnožek	27
Vrácení podnožek do původní polohy	28
Sejmutí podnožek	29
Zavěšení podnožek	29
Mechanicky polohovatelná podnožka	30
Zvednutí/spuštění podnožky	30
Elektricky polohovací podnožka	31
Nastavení výšky	31
Sejmutí elektricky polohovací podnožky	32
Zavěšení elektricky polohovací podnožky	32
<b>Opěrky rukou</b>	33
Sejmutí opěrky ruky	33
Nasazení opěrky ruky	33
Osvětlené výplně postranic	34
Zapnutí / vypnutí osvětlených výplní postranic	34

<b>Zádová opěra</b>	35
Sklopení zádové opěry	35
Narovnání zádové opěry	35
Nastavení sklonu zádové opěry	35
Bezpečné polohy zádové opěry	36
Řemínková záda	37
Sejmutí zádového polstru	37
Přípevnění zádového polstru	37
Elektricky polohovací zádová opěra	38
Sklopení elektricky polohovací zádové opěry	38
Narovnání zádové opěry	38
Zádový polstr	39
Bezpečné polohy zádové opěry	39
<b>Sedadlo</b>	40
Sedák	40
Sedací polštář	40
Sklon sedačky	40
Manuální nastavení sklonu sedačky	41
Elektrické nastavení sklonu sedačky	41
Elektrické zvedání sedu – příslušenství	42
Nastavování výšky sedu	42
<b>Opěrka hlavy</b>	43
<b>Fixační pás</b>	44
<b>Zdířka k připojení USB</b>	45
<b>Řízení pro doprovod s přednostním spínáním</b>	46
Umístění řízení	46
<b>Držák holí</b>	46
<b>Osvětlení</b>	47
<b>Zpětné zrcátko</b>	47
Sejmutí zpětného zrcátka	47
Nasazení zpětného zrcátka	47
Nastavení zrcátka	47

<b>Nakládání a přeprava</b>	48
Nakládání	48
Rampy a zvedací plošiny	48
Přeprava osob v motorovém vozidle	48
Zajištění při přepravě	49
<b>Pneumatiky</b>	49
<b>Údržba</b>	50
Údržba	50
Plán údržby	51
Pojistky	53
Výměna pojistek	53
Osvětlení	54
Světlomet	54
Odstranění poruch	55
<b>Základní bezpečnostní pokyny</b>	56
Doprovod	56
Nasedání a vysedání z elektrického vozíku	56
Sahání pro předměty	57
Klesání, stoupání nebo jízdní dráha s příčným sklonem	57
Překonávání překážek	58
Elektroinstalace	58
Přeprava v prostředcích hromadné dopravy	58
Jízdy ve veřejném silničním provozu	59
Čištění	59
Povrchová úprava	60
Dezinfekce	60
Opravy	60
Opravy	60
Servis	60
Náhradní díly	60
Upozornění pro případ delších přestávek v používání	61
<b>Likvidace</b>	61

<b>Technické údaje</b>	62
Tlak ve vzduchem plněných pneumatikách	62
Dojezd	62
Stoupavost	62
Aplikované normy	63
Údaje podle ISO 7176-15 pro model 1.610	64
Další technické údaje pro model 1.610	65
Údaje podle ISO 7176-15 pro model 1.611	66
Další technické údaje pro model 1.611	67
Údaje podle ISO 7176-15 pro model 1.612	69
Další technické údaje pro model 1.612	70
Údaje podle ISO 7176-15 pro model 1.613	71
Další technické údaje pro model 1.613	73
Údaje podle ISO 7176-15 pro model 1.615	74
Další technické údaje pro model 1.615	75
Údaje podle ISO 7176-15 pro model 1.616	77
Další technické údaje pro model 1.616	78
Význam symbolů na návodech k praní	80
Význam symbolů na návodech k praní	80
Význam štítků na elektrickém vozíku	81
Význam symbolů na typovém štítku	82
<b>Potvrzení o prohlídce</b>	83
<b>Ručení / Záruka</b>	84
Záruční kupón	85
Potvrzení o prohlídce při předání chodítka	85
<b>Poznámky</b>	86

# VÝZNAM POUŽITÝCH SYMBOLŮ

Barevně zvýrazněné bezpečnostní pokyny je bezpodmínečně nutné respektovat!

- ☞ Tento symbol označuje upozornění a doporučení.
- [ ] Odkaz na číslo obrázku.
- ( ) Odkaz na funkční prvek uvnitř obrázku.

## ÚVOD

Před prvním uvedením do provozu si tento dokument přečtete a řiďte se jím.

Děti a mladiství by si tento dokument měli před první jízdou přečíst případně spolu s rodiči, dohlížející nebo doprovázející osobou.

Tento návod k obsluze představuje vodítko, které vám pomůže osvojit si způsob zacházení s elektrickým vozíkem, a přispívá tak k prevenci úrazů.

- ☞ Zobrazené varianty výbavy se od vašeho modelu mohou lišit.

Jsou tu proto uvedené i kapitoly s volitelnou výbavou, které se pro váš individuální elektrický vozík možná nehodí. Seznam dodávané volitelné výbavy a příslušenství najdete v objednacím formuláři vašeho vozíku.

Uživatelé se zrakovým postižením naleznou soubory ve formátu PDF spolu s dalšími informacemi o našich výrobcích na naší webové stránce na adrese:

< [www.meyra.com](http://www.meyra.com) >.

- ☞ V případě potřeby se obraťte na svého prodejce.

Alternativně si uživatelé se zrakovým postižením mohou nechat dokumentaci přečíst další osobou.

Informujte se pravidelně o bezpečnosti výrobku a o možném stahování našich výrobků z oběhu v odkazu < [Informační centrum](http://www.meyra.com) > na naší webové stránce:  
< [www.meyra.com](http://www.meyra.com) >.

Vyvinuli jsme elektrický vozík, který splňuje technické a zákonné požadavky na zdravotnické prostředky. Pokud chcete sdělit informaci o závažném případě, který nelze vyloučit, použijte prosím naši mailovou adresu < [info@meyra.de](mailto:info@meyra.de) > a informujte příslušný úřad vaší země.

## VÝČET MODELŮ

Tento návod k obsluze platí pro níže uvedené modely:

Model 1.610  
Model 1.611  
Model 1.612  
Model 1.613  
Model 1.615  
Model 1.616

## **INDIKACE / KONTRAINDIKACE**

Při alergických reakcích, zarudnutí kůže a/nebo při vzniku otlaků při používání elektrického vozíku urychleně vyhledejte lékaře.

Abyste předešli kontaktní alergii, doporučujeme používat vozík pouze v oděvu.

Množství funkcí vašeho elektrického vozíku umožňuje používání při výrazném až úplném omezení mobility/chůze při strukturálním a/nebo funkčním poškození dolních končetin (m.j. amputace, následky úrazu, muskuloskeletálně/neuromuskuloskeletálně podmíněné poruchy pohybu v důsledku např.:

- ochrnutí
- ztráty končetiny (amputace nohy)
- defektů/deformací končetin
- kontraktur/poškození kloubů
- ostatních onemocnění.

Při individuálním předepisování se kromě toho musí přihlídnout k fyzickému a psychickému stavu, věku handicapované osoby a také k bytovým poměrům a privátnímu prostředí.

Každý vozík by v konkrétním případě měla zkontrolovat a vyzkoušet odborně vzdělaná osoba (poradce v oblasti zdravotnických prostředků nebo rehabilitace aj.) a nastavit ho podle individuální poruchy funkce vyplývající z definovaného klinického obrazu. I proto osoby, které vykazují problémy jmenované mezi kontraindikacemi, mohou v jednotlivém případě prokázat kognitivní, charakterovou a tělesnou způsobilost k obsluze některého z modelů uvedených ve výčtu.

Elektrický vozík se nesmí používat:

- při kognitivních omezeních a mentální retardaci, které vylučují samostatné používání elektrického vozíku,
  - při omezeném vidění, které se nedá kompenzovat optickými nebo jinými pomůckami a vede k omezením v běžném životě,
  - pod vlivem omezujících léků (konzultace s lékařem nebo lékárníkem).
  - za okolností, které vylučují samostatné řízení,
  - při silných poruchách rovnováhy a/ nebo vnímání,
  - při neschopnosti sedět.
- ☞ S dotazy k těmto a k dalším možným rizikům spojeným s vozíkem se obraťte na svého lékaře, terapeuta nebo odborného prodejce.

## **PŘEVZETÍ**

Všechny produkty se v našem závodě kontrolují a balí do speciálních kartonů.

- ☞ Přesto prosím elektrický vozík okamžitě po obdržení - nejlépe za přítomnosti doručitele - zkontrolujte, jestli nevykazuje poškození způsobená přepravou.
- ☞ Obal vozíku uschovejte pro případný pozdější transport.

## **URČENÝ ÚČEL**

Váš vozík je ekologické elektrické vozidlo. Elektrické vozíky modelů 1.610, 1.611, 1.612, 1.613 a 1.615 byly vyvinuty pro mládež a dospělé a model 1.616 pro mládež a dospělé malého vzrůstu.



## POUŽITÍ

Elektrický vozík nepoužívejte bez namontovaných podnožek a opěrek rukou!

Elektrický vozíkslouží výhradně k přepravě **jedné** osoby. – Není určen k přepravě či tažení jiných břemen.

Elektrický vozík je možné používat na rovném, pevném podkladu, a to:

- v interiéru (např. byt, stacionář),
- venku (např. zpevněné cesty v parku).
- Nikdy elektrický vozík nevystavujte extrémním teplotám a škodlivým okolním podmínkám, jako např. přímému slunečnímu záření, extrémnímu chladu, působení slané vody.
- Písek a jiné částice nečistot se mohou usazovat v pohyblivých dílech a znemožnit jejich funkci.

Elektrický vozík nabízí rozmanité možnosti přizpůsobení individuálním tělesným rozměrům.

Národní předpisy mohou bránit přepravě v autobuse, ve vlaku a v letecké dopravě.

- ☞ Informujte se u svého dopravce o možných omezeních.
- ☞ Před cestou letadlem si s leteckou společností vyjasněte specifické podmínky pro přepravu a informujte se o zákonných ustanoveních pro leteckou přepravu platných jak u vás doma, tak v místě dovolené.

Používejte vozík pouze v souladu s údaji v kapitole *Technické údaje na straně 62* týkajícími se specifikací a mezních hodnot.

## ÚPRAVA

Úpravy, nastavování nebo opravy nechávejte zásadně provádět u prodejce.

Elektrický vozík nabízí možnost úpravy podle individuálních tělesných rozměrů. Před prvním použitím odborný prodejce vozík nastaví a seznámí vás s jeho funkcemi. Příhlédne při tom ke zkušenostem s jízdou, fyzickým limitům uživatele a k hlavnímu místu používání elektrického vozíku. Před prvním použitím zkontrolujte funkčnost vozíku.

Pokud prodejce provede přestavbu/úpravu nebo podstatné změny elektrického vozíku bez použití originálních náhradních dílů, může to podle okolností znamenat nutnost nového schvalování vozíku. To může mít za další následek, že prodejce bude případně muset provést nové hodnocení shody a nové zkoušky.

- ☞ Doporučujeme pravidelnou kontrolu nastavení elektrického vozíku, jejímž cílem je dlouhodobé zaručení optimálního zaopatrění i při změně klinického obrazu onemocnění/postižení uživatele. Zejména u dospívajících doporučujeme úpravu provádět každých 6 měsíců.
- ☞ Doporučujeme pravidelnou lékařskou prohlídku nezbytnou pro aktivní účast v silničním provozu.

## KOMBINACE S VÝROBKÝ JINÉHO VÝROBCE

Každá kombinace vašeho elektrického vozíku s komponentami, které jsme nedodali my, obecně představuje změnu vozíku. Informujte se, jaké kombinace jsou z naší strany dovolené.

## RECIRKULACE

Elektrický vozík je vhodný pro opětovné použití jiným uživatelem. Díky stavebnicovému systému se dá přizpůsobit různým postižením a tělesným rozměrům. Před recirkulací se elektrický vozík musí podrobit kompletní prohlídce.

- ☞ Hygienická opatření, která jsou pro opětovné použití nutná, provádějte podle validovaného hygienického plánu; součástí musí být dezinfekce.

Servisní návod určený pro odborného prodejce poskytuje informace o recirkulaci a četnosti opakovaného používání vašeho elektrického vozíku.

## ŽIVOTNOST

U tohoto produktu je očekávaná průměrná životnost 5 let, pokud se produkt používá k určenému účelu a jsou dodržovány veškeré předpisy pro údržbu a servis. Životnost vašeho produktu závisí jak na četnosti používání a prostředí, v němž ho používáte, tak na péči. Použitím náhradních dílů lze životnost produktu prodloužit. Náhradní díly bývají zpravidla k dostání až 5 let po ukončení výroby.

- ☞ Uvedená životnost nepředstavuje žádnou dodatečnou záruku.

## ZÁKLADNÍ POLOHA

Na spád, stoupání a překážky najíždějte pouze se sedačkou v základním nastavení výšky sedu, sklonu zad a sklonu sedačky.  
– Nebezpečí převrácení!

Základní polohou se rozumí:

- sedačka nastavená v nejnižší poloze
- zádová opěra ve svislé poloze
- sedačka ve vodorovné poloze (může však mít sklon maximálně 10°).

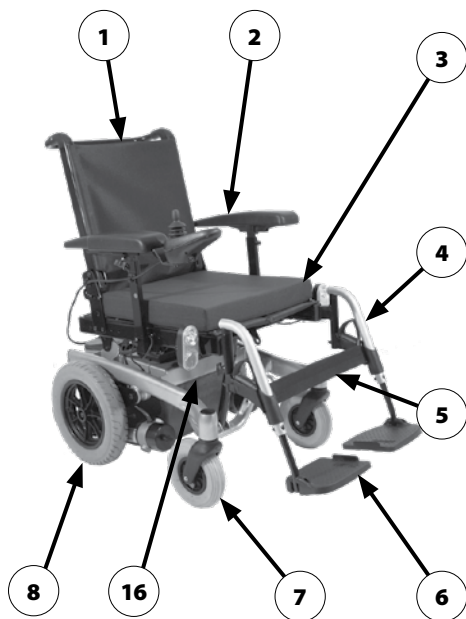
# PŘEHLED

## Model 1.610

Přehled ukazuje nejdůležitější komponenty a ovládací zařízení elektrického vozíku.

Pol. Označení

- (1) Zádová opěra
- (2) Opěrka ruky
- (3) Sedací polštář
- (4) Podnožka
- (5) Lýtkový kurt
- (6) Stupačka
- (7) Řídicí kolečko
- (8) Poháněcí kolo
- (9) Madlo
- (10) Ovládací modul
- (11) Osvětlení vpředu
- (12) Páčka k přepínání mezi elektrickým a mechanickým provozem
- (13) Stabilizační kolečko
- (14) Schránka na baterie
- (15) Osvětlení vzadu
- (16) Typový štítek



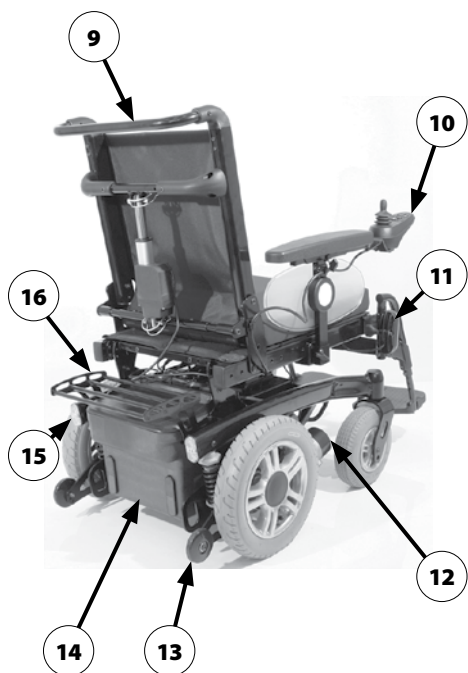
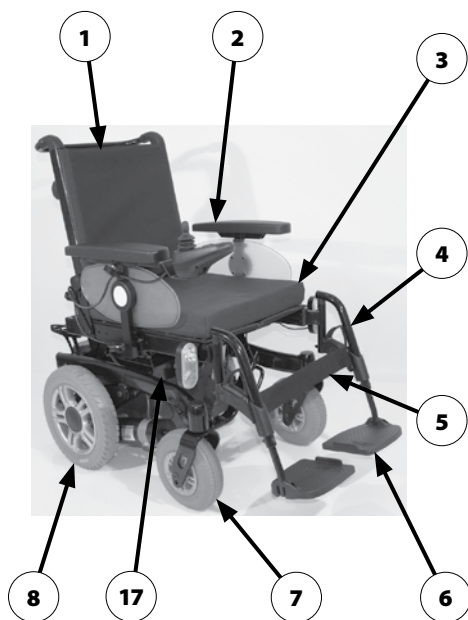
# PŘEHLED

## Model 1.611

Přehled ukazuje nejdůležitější komponenty a ovládací zařízení elektrického vozíku.

Pol. Označení

- (1) Zádová opěra
- (2) Opěrka ruky
- (3) Sedací polštář
- (4) Podnožka
- (5) Lýtkový kurt
- (6) Stupačka
- (7) Řídicí kolečko
- (8) Poháněcí kolo
- (9) Madlo
- (10) Ovládací modul
- (11) Osvětlení vpředu
- (12) Páčka k přepínání mezi elektrickým a mechanickým provozem
- (13) Stabilizační kolečko
- (14) Schránka na baterie
- (15) Osvětlení vzadu
- (16) Nosič zavazadel
- (17) Typový štítek



# PŘEHLED

## Model 1.612

Přehled ukazuje nejdůležitější komponenty a ovládací zařízení elektrického vozíku.

Pol. Označení

- (1) Zádová opěra
- (2) Opěrka ruky
- (3) Sedací polštář
- (4) Podnožka
- (5) Opora lýtky
- (6) Stupačka
- (7) Řídicí kolečko
- (8) Poháněcí kolo
- (9) Madlo
- (10) Ovládací modul
- (11) Osvětlení vpředu
- (12) Páčka k přepínání mezi elektrickým a mechanickým provozem
- (13) Stabilizační kolečko
- (14) Schránka na baterie
- (15) Osvětlení vzadu
- (16) Nosič zavazadel
- (17) Typový štítek



# PŘEHLED

## Model 1.613

Přehled ukazuje nejdůležitější komponenty a ovládací zařízení elektrického vozíku.

Pol. Označení

- (1) Zádová opěra
- (2) Opěrka ruky
- (3) Ovládací modul
- (4) Osvětlení vpředu
- (5) Poháněcí kolo
- (6) Podnožka
- (7) Stabilizační kolečko
- (8) Páčka k přepínání mezi elektrickým a mechanickým provozem
- (9) Řídicí kolečko
- (10) Osvětlení vzadu
- (11) Madlo
- (12) Typový štítek



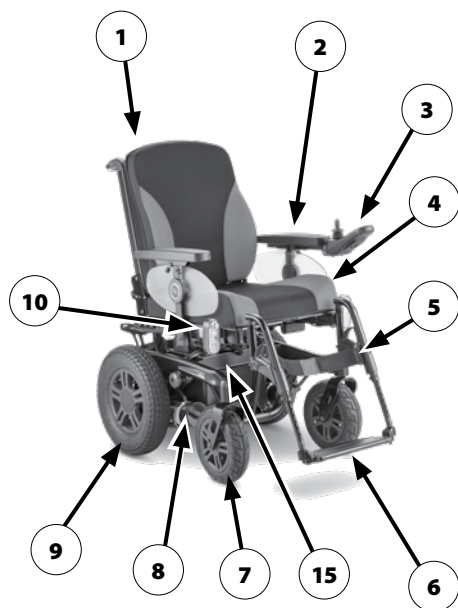
# PŘEHLED

## Model 1.615

Přehled ukazuje nejdůležitější komponenty a ovládací zařízení elektrického vozíku.

Pol. Označení

- (1) Zádová opěra
- (2) Opěrka ruky
- (3) Ovládací modul
- (4) Sedací polštář
- (5) Lýtkový kurt
- (6) Stupačka
- (7) Řídicí kolečko
- (8) Páčka k přepínání mezi elektrickým a mechanickým provozem
- (9) Poháněcí kolo
- (10) Osvětlení vpředu
- (11) Madlo
- (12) Nosič zavazadel
- (13) Stabilizační kolečko
- (14) Podnožka
- (15) Typový štítek



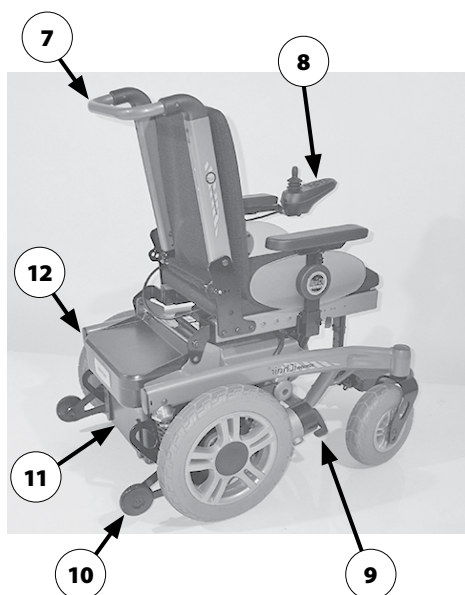
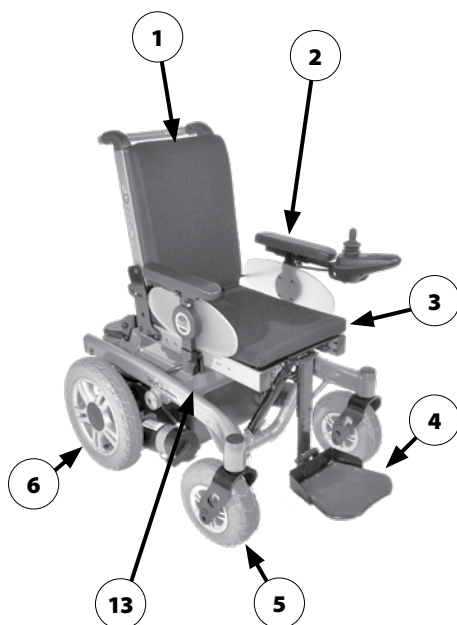
# PŘEHLED

## Model 1.616

Přehled ukazuje nejdůležitější komponenty a ovládací zařízení elektrického vozíku.

Pol. Označení

- (1) Zádová opěra
- (2) Opěrka ruky
- (3) Sedací polštář
- (4) Stupačka
- (5) Řídicí kolečko
- (6) Poháněcí kolo
- (7) Madlo
- (8) Ovládací modul
- (9) Páčka k přepínání mezi elektrickým a mechanickým provozem
- (10) Stabilizační kolečko
- (11) Schránka na baterie
- (12) Osvětlení
- (13) Typový štítek





# MANIPULACE S ELEKTRICKÝM VOZÍKEM

## Zajištění elektrického vozíku

Elektrický vozík zajistíte proti nechtěnému rozjezdu takto:

1. Přepínací páčku k přepínání mezi elektrickým a mechanickým provozem na obou stranách přepnete nahoru na elektrický provoz.
2. Vypnete ovládací modul.

## Zkouška funkce

Před každou jízdou zkontrolujte funkci a bezpečnost elektrického vozíku.

- ☞ Řiďte se pokyny v přiložené dokumentaci, kapitola < *Kontrola před jízdou* >.

## Jízdní vlastnosti

Rychlost a směr jízdy určíte sami během jízdy pohybem joysticku (páčky pro řízení a jízdu) a nastavenou maximální konečnou rychlostí vašeho elektrického vozíku.

## BRZDY

Brzděte elektrický vozík opatrně a včas. To platí zejména před osobami a při jízdách na spádu!

### Provozní brzda

Motory pracují elektricky jako provozní brzda a elektrický vozík jemně a bez cukání zabrzdí až do zastavení.

### Zabrdění vozíku

K postupnému zabrzdění vozíku pomalu vedte joystick (páčku pro jízdu a řízení) zpět do výchozí polohy (nulová poloha).

- ☞ Elektrický vozík zastaví na nejkratší dráze po puštění joysticku.

### Aretační brzda

Aretační brzdy účinkují jenom tehdy, když páčka k přepínání mezi elektrickým a mechanickým provozem obou motorů je přepnutá na elektrický provoz. Při rozjezdu se automaticky uvolní.

Uvolněte ručně aretační brzdy tím, že páčku k přepínání mezi elektrickým a mechanickým provozem obou motorů přepnete na mechanický provoz.

## Zajištění brzd

Elektrickým vozíkem se zajištěnými brzdami se nesmí nechat postrkovat.

K zajištění brzd přepněte na obou stranách přepínací páčku k přepínání mezi elektrickým a mechanickým provozem až na doraz nahoru na elektrický provoz [1].

☞ Přepínací páčku obsluhuje doprovod.



## Uvolnění brzd

Při nasedání a vysedání z elektrického vozíku musí být vozík vypnutý a páčky k přepínání mezi elektrickým a mechanickým provozem na obou stranách musejí být nastavené na elektrický provoz!

Při nechtěném dotyku joysticku (páčky pro jízdu a řízení) se elektrický vozík jinak může nekontrolovaně rozjet! – Nebezpečí úrazu!

K uvolnění brzd přepněte na obou stranách přepínací páčku k přepínání mezi elektrickým a mechanickým provozem až na doraz dolů na mechanický provoz [2].

☞ Přepínací páčku obsluhuje doprovod.



## Elektrický/mechanický provoz

Elektrický vozík přepínejte na mechanický provoz nebo postrkujte jenom v klidu za účelem přemístění nebo v případě nouze, ale nikdy na svahu.

- ☞ Při mechanickém provozu jsou elektromagnetické brzdy vypnuté.
  - Elektrický vozík potom lze zabrzdit pouze přepnutím na elektrický provoz.
- ☞ K postrkování elektrického vozíku uchopte madlo na zadové opěře.

### Nastavení mechanického provozu

1. Vypněte ovládací modul, jinak je pohyb vozíku ztížený.
  - ☞ Řiďte se návodem k obsluze < Ovládací modul >.
2. Uvolnění brzd [1].
  - ☞ Řiďte se pokyny v kapitole *Uvolnění brzd na straně 18*.

Elektrickým vozíkem se nyní dá jenom postrkovat.

### Nastavení elektrického provozu

1. Zajistěte brzdy [2].
  - ☞ Řiďte se pokyny v kapitole *Zajištění brzd na straně 18*.
2. Vypněte ovládací modul.
  - ☞ Řiďte se návodem k obsluze < Ovládací modul >.

Elektrický vozík je nyní připravený k jízdě.



## UVEDENÍ DO JÍZDNÍ POHOTOVOSTI

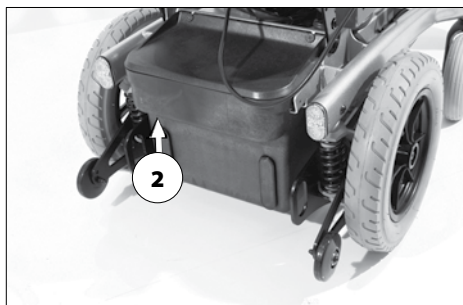
K uvedení elektrického vozíku do jízdní pohotovosti postupujte podle následujících pokynů v uvedeném pořadí.

- ☞ Před první jízdou nabijte baterie přes ovládací modul.

### 1. Nastavení elektrického provozu

Poháněcí motory přepněte na elektrický provoz [1]. – Zajistěte proto brzdy.

- ☞ Viz kapitola *Zajištění brzd na straně 18*.
- ### 2. Zkontrolujte, zda baterie/hlavní pojistka pevně sedí
- ☞ Plochá pojistka (2) pro proud z baterie/hlavní proud musí pevně sedět v držáku.



3. Zkontrolujte polohu ovládacího modulu

Ovládací modul je maximálně vytažený v okamžiku, kdy se na upevňovací trubce modulu ukáže značka.

☞ Polohu ovládacího modulu nastavte tak, aby se elektrický vozík dal pohodlně a bezpečně řídit.

☞ Vzdálenost ovládacího modulu od područky lze nastavit po uvolnění pojistného šroubu (3).

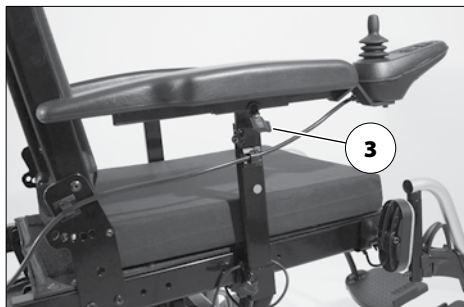
4. Pojistný šroub po nastavení opět utáhněte.

☞ Řiďte se také pokyny v kapitole *Umístění ovládacího modulu na straně 23*.

5. Vypněte ovládací modul

☞ Stiskněte tlačítko ZAP/VYP (4) na ovládacím panelu ovládacího modulu.

☞ Řiďte se návodem k obsluze < *Ovládací modul* >.



## Kontrola před jízdou

Před jízdou zkontrolujte:

- ☞ stav nabití baterií,
  - ☞ nastavenou předvolbu volitelné maximální rychlosti.
- Řiďte se při tom vždy návodem k obsluze < Ovládací modul >.

## Nabíjení baterií

Do nabíjecí zdířky baterie nestrkejte žádné jiné předměty než konektor nabíječky.  
– Nebezpečí zkratu!

Baterie nabíjejte pouze v dobře větraných, suchých místnostech.

Nabíječku baterií chraňte před horkem, vlhkostí, kapající či stříkající vodou a nárazem, protože nabíječka je pod napětím.  
– Nebezpečí zkratu a ohrožení života!

Při nabíjení dbejte na dobré větrání nabíječky (nezakrývejte), aby se odvádělo vznikající teplo. – Hrozí nebezpečí požáru!

Při nabíjení baterie postavte nabíječku na pevný podklad.

Nepokládejte nabíječku při nabíjení na sedačku elektrického vozidla.

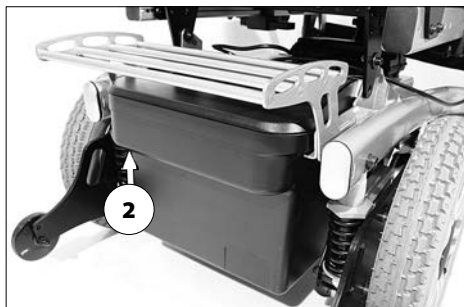
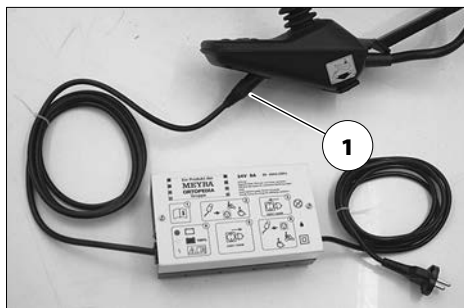
Při manipulaci s kabely a elektrickými přístroji se vyhněte kouření, otevřenému ohni a jiskření. Plyny, které mohou při nabíjení vznikat, jsou v zásadě výbušné.

Zabraňte jiskření v důsledku statické elektřiny (způsobené např. syntetickými podlahovými krytinami).

- ☞ Při nabíjení baterií se řiďte návodem k obsluze nabíječky.

1. Elektrický vozík zajistěte.

- ☞ Řiďte se pokyny v kapitole *Zajištění elektrického vozíku na straně 17.*



2. Konektor nabíječky zapojte do nabíjecí zdířky ovládacího modulu (1).
3. Zapněte nabíječku baterií, resp. síťovou zástrčku nabíječky zapojte do příslušné zásuvky.
  - ☞ Proces nabíjení je zahájen.
  - ☞ Nabíjení probíhá jenom tehdy, je-li pojistka baterie/hlavní pojistka (2) neporušená!
4. Po ukončeném nabíjení odpojte nabíječku od sítě a nabíjecí konektor baterie vytáhněte z nabíjecí zdířky.

## Umístění ovládacího modulu

Před nastavováním / sejmutím ovládací modul vypněte.

### Popis funkce

Podrobný popis tlačítek a symbolů naleznete v návodu k obsluze < *Ovládací modul* >.

Polohu ovládacího modulu lze upravit podle individuálních rozměrů uživatele. Při přepravě nebo ukládání vozíku můžeme také ovládací modul sejmout a položit stranou nebo na sedačku.

### Nastavení vzdálenosti od područky

Před nastavováním / sejmutím ovládací modul vypněte.

Ovládací modul je maximálně vytažený v okamžiku, kdy se na upevňovací trubce modulu ukáže značka.

K nastavení vzdálenosti uvolněte pojistný šroub (1). Pak ovládací modul posuňte do požadované polohy. Při tom opatrně vedte kabel a pojistný šroub (1) opět bezpečně utáhněte.

### Sejmutí ovládacího modulu

K sejmutí ovládacího modulu uvolněte pojistný šroub (1) a odpojte konektor (2) (4).

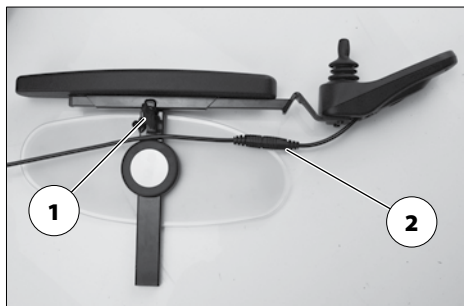
⚠ Netahejte při tom za kabely.

Následně vytáhněte ovládací modul dopředu z trubky opěrky ruky.

### Nasazení ovládacího modulu

Při nasazování ovládacího modulu dávejte pozor na místa možného skřípnutí.

Pro elektrický provoz vozíku zasuňte ovládací modul zepředu do trubky opěrky ruky [3] a nastavte vzdálenost od područky.



⚠ Řiďte se pokyny v kapitole *Nastavení vzdálenosti od područky na straně 23*.

Potom opět připojte odpojený konektor (4) (2).

⚠ Zkontrolujte funkci ovládacího modulu.

## Odklopení ovládacího modulu

Nesahejte do oblasti křížové vzpěry. – Nebezpečí přiskřípnutí!

S volitelným odklápěním držákem ovládacího modulu [1] můžete modul přemístit stranou dozadu (2), takže se nachází na boku, rovnoběžně s opěrkou ruky. Díky tomu lze např.

- najíždět blíže ke stolu,
- snáze sejmout ovládací modul.

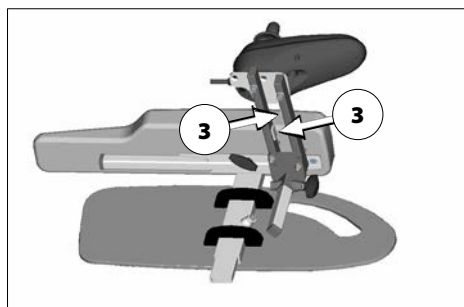
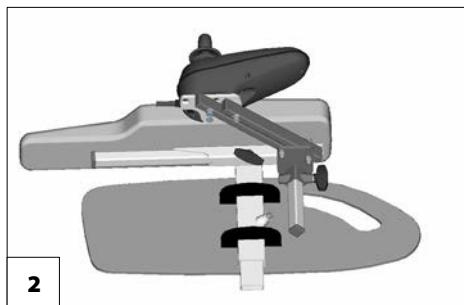
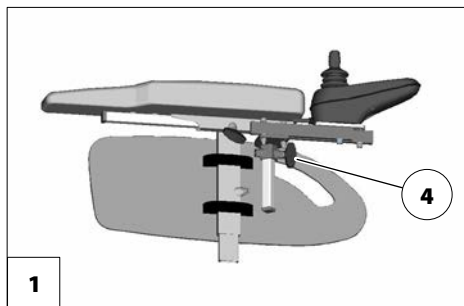
Pro normální elektrický provoz vraťte ovládací modul opět dopředu, až po citelný do-raz magnetické spojky [1].

- ☞ Pro snadné odklápění ovládacího modulu můžete magnetickou sílu zmenšit přelepením magnetů (3), např. lepicí páskou.
- ☞ Jestliže je ovládací modul umístěn příliš těsně u opěrky ruky, musí se před odklápěním posunout dopředu.

## Nastavení výšky ovládacího modulu

K nastavení výšky ovládacího modulu uvolněte pojistný šroub (4).

- ☞ Pojistný šroub po nastavení opět utáhněte.





## PODNOŽKY

Před manipulací s podnožkami je nutné elektrický vozík zajistit proti nechtěnému rozjezdu.

- ☞ Řiďte se pokyny v kapitole *Zajištění elektrického vozíku na straně 17*.

### Lýtkový kurt

Nejezděte bez lýtkového kurtu. – Nebezpečí úrazu!

Odnímatelný lýtkový kurt (1) zabraňuje sklouznutí nohou ze stupaček dozadu.

- ☞ Při vytáčení podnožek je třeba lýtkový kurt odstranit [2].
- ☞ Lýtkový kurt se nepoužívá u polohovacích podnožek, kde ho nahrazují opory lýtek.

### Sejmutí lýtkového kurtu

Lýtkový kurt sejměte tak, že ho stáhnete z úchytů (3).

### Přípevnění lýtkového kurtu

Lýtkový kurt připevníte natažením obou postranních smyček na úchyty [4].

### Nastavení délky lýtkového kurtu

Při nastavování délky lýtkový kurt vedte okolo úchytů (2) a pomocí suchého zipu upravte potřebnou délku.



## Spodní díl podnožek

Při nasedání nebo vysedání odklopte podnožky, resp. nedělenou podnožku [1] + [2] nebo spusťte centrální stupačku [2] na zem.

☞ Pozor na místa možného skřípnutí!

1. Obě nohy sundejte ze stupaček.
2. Sejměte lýtkový kurt (3), je-li součástí vozíku.

☞ Řiďte se pokyny v kapitole *Lýtkový kurt na straně 25*.

☞ Před jízdou jednotlivé stupačky či nedělenou stupačku opět sklopte dolů [4] a připevněte lýtkový kurt.

## Stupačky

Stupačky lze odklopit směrem ven [1] nebo sklopit směrem dovnitř [4].

## Nedělená stupačka

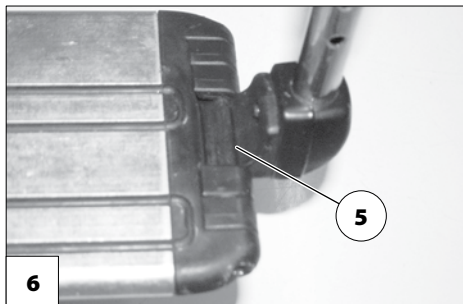
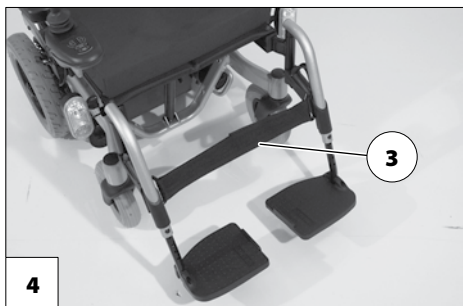
Před vytočením a sejmutím horního dílu podnožky odklopte nedělenou stupačku.

## Odklopení nedělené stupačky

Při odklápění nedělené stupačky odklopte volnou stranu stupačky (5) nahoru až na doraz.

## Sklopení nedělené stupačky

Při sklápění nedělené stupačky sklopte volnou stranu stupačky dolů až na doraz do držáku stupačky [6].



## Horní díl podnožky

Horní díl podnožky spolu s nasazeným spodním dílem se celkově označuje jako podnožka.

## Vytočení podnožek

Vytočené podnožky jsou automaticky od-blokovány a mohou snadno odpadnout. Nezapomínejte na to při další manipulaci s vozíkem (např. přeprava).

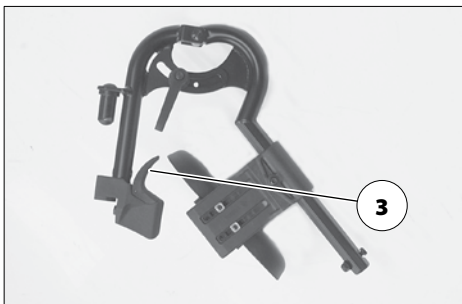
Pro snadné nasedání a vysedání z elektrického vozíku a k najíždění blízko např. ke skříni, k posteli či vaně lze podnožky otočit dovnitř/ ven [1]+[2].

- ☞ Před manipulací s podnožkami sejměte lýtčkový kurt.
- ☞ Řiďte se pokyny v kapitole *Lýtčkový kurt na straně 25*.

K vytočení podnožek odklopte jednotlivé stupačky či nedělenou stupačku.

- ☞ Řiďte se pokyny v kapitole *Spodní díl podnožek na straně 26*.

Potom zatáhněte nebo zatlačte příslušnou aretační páčku (3) dozadu a příslušnou podnožku vytočte.



## Vrácení podnožek do původní polohy

Podnožky vrátíte do původní polohy otočením dopředu, až aretace slyšitelně zaskočí [1].

- ☞ Po slyšitelném zacvaknutí podnožek zkontrolujte příslušnou aretaci/zablokování.
- ☞ Následně se řiďte pokyny v kapitole *Spodní díl podnožek na straně 26*.



## Sejmutí podnožek

Ke snadnému přesezení z/do elektrického vozíku a kvůli menší délce vozíku (důležité pro transport) jsou podnožky odnímatelné [1].

- ☞ Před manipulací s podnožkami sejměte lýtkový kurt.
  - ☞ Řiďte se pokyny v kapitole *Lýtkový kurt na straně 25*.

Při snímání podnožku nejprve vytočte stranou a potom ji sejměte vytažením nahoru [1].

- ☞ Řiďte se pokyny v kapitole *Vytočení podnožek na straně 27*.
- ☞ Pozor na možné nebezpečí skřípnutí!

## Zavěšení podnožek

Přitlačte podnožky vytočené do strany rovnoběžně k přední trubce rámu a zavěste je [2]. – Čep podnožky při tom musí vklouznout do trubky rámu.

- ☞ Po zavěšení otočte podnožky dopředu [3].
  - ☞ Řiďte se pokyny v kapitole *Vrácení podnožek do původní polohy na straně 28*.

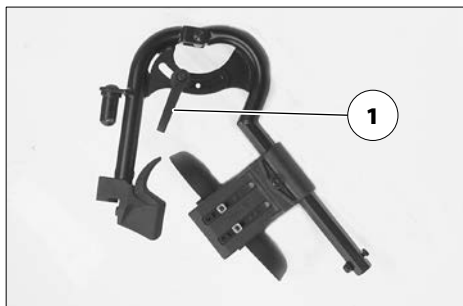


## Mechanicky polohovatelná podnožka

Při nastavování polohovací podnožky nikdy nesahejte volnou rukou do stavěcího mechanismu. – Nebezpečí zhmoždění!

Podnožku nenechávejte spadnout dolů vlastní vahou. – Nebezpečí poranění!

☞ Při nastavování si případně vyžádejte pomoc doprovodu.



### Zvednutí/spuštění podnožky

1. Před zvedáním či spouštěním nechte doprovod, aby podnožku lehkým nadzvednutím odlehčil.
2. Potom uvolněte pojistnou páčku (1), doprovodná osoba podnožku pomalu zvedne/sníží na požadovanou výšku.
3. Po nastavení páčku (1) opět bezpečně utáhněte.

## Elektricky polohovací podnožka

Při nastavování polohovací podnožky nikdy nesahejte volnou rukou do stavěcího mechanismu. – Nebezpečí zhmždění!

Elektricky polohovací stupačka [1]+[2] má po zavěšení automaticky elektrický kontakt.

### Nastavení výšky

Při nastavování výšky zvedněte či spusťte stupačku pomocí ovládacího modulu na požadovanou úroveň (1)+(2).

- ☞ Řiďte se návodem k obsluze < Ovládací modul >.



## Sejmutí elektricky polohovací podnožky

Jsou-li elektricky polohovací podnožky sejmuté, je třeba elektrický kontakt (3) případně chránit před vlhkostí, mokrem, prachem a nečistotou (např. při delším uskladnění)!

- ☞ Možnost poruchy funkce elektrického polohování.
- ☞ Jako ochrana může sloužit např. krytka, která se nabízí jako volitelná výbava.

K sejmutí stupačky nejprve aretační páčka (1) podle provedení zatáhněte nebo zatlačte dozadu, resp. přepněte nahoru nebo dolů.

Potom podnožku vytočte stranou a sejměte vytažením nahoru [2].

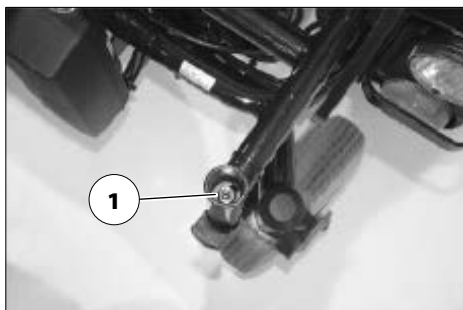
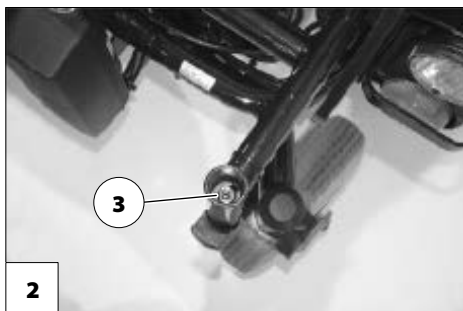
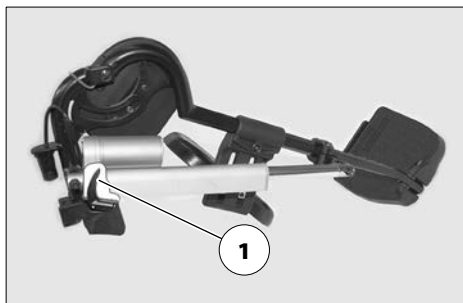
- ☞ Řiďte se pokyny v kapitole *Vytočení podnožek na straně 27*.

## Zavěšení elektricky polohovací podnožky

- ☞ Po zavěšení otočte podnožky dopředu.
- ☞ Řiďte se pokyny v kapitole *Zavěšení podnožek na straně 29*.

Podnožky vytočené do strany přitlačte paralelně k přední trubce rámu a zavěste. – Čep podnožky při tom musí vklouznout do trubky rámu (1).

- ☞ Provedte zkoušku funkce elektricky polohovací podnožky!





## OPĚRKY RUKOU

Opěrky rukou [1] nepoužívejte ke zvedání či přenášení elektrického vozíku.

Nejezděte bez opěrek rukou!

### Sejmutí opěrky ruky

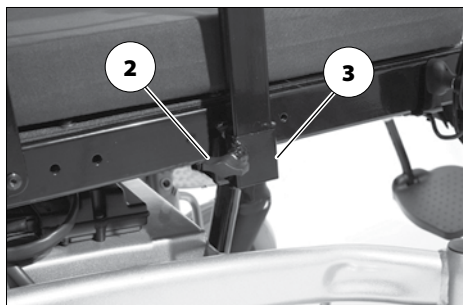
Při snímání nejprve uvolněte pojistný šroub (2) a potom opěrku ruky vytáhněte nahoru.

- ☞ Chcete-li sejmout opěrku ruky na straně s řízením, musíte nejprve odstranit ovládací modul (4).
- ☞ Řiďte se pokyny v kapitole *Sejmutí ovládacího modulu na straně 23*.

### Nasazení opěrky ruky

Při nasazování nejprve zasuňte opěrku ruky až na doraz do držáku (3) a potom utáhněte pojistný šroub (2).

- ☞ Při nasazování ovládacího modulu (4) se řiďte pokyny v kapitole *Nasazení ovládacího modulu na straně 23*.



## Osvětlené výplně postranic

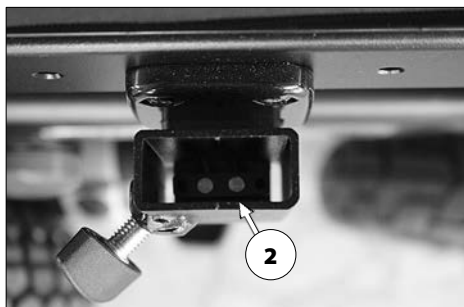
Zapnuté osvětlení je aktivní i po vypnutí ovládacího modulu.

Osvětlení postranic v žádném případě nenahrazuje celkové vnější osvětlení vozíku.

### Zapnutí / vypnutí osvětlených výplní postranic

Jestliže jsou sejmuté opěrky rukou, je nutné (např. při delším uskladnění) chránit elektrické kontakty (2) proti vlhkosti, mokru a prachu!

Osvětlení zapnete a vypnete spínačem (1).

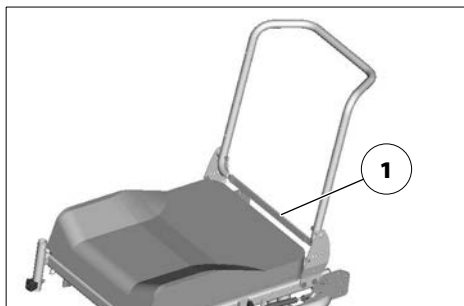


## ZÁDOVÁ OPĚRA

Dle požadavků zákazníka lze vozík vybavit standardní zádoovou opěrou, řemínkovou zádoovou opěrou nebo ergonomicky tvarovaným systémem ErgoSeat či Recaro.

Ke složení nebo přepravě vozíku lze zádoovou opěru sklopit dopředu.

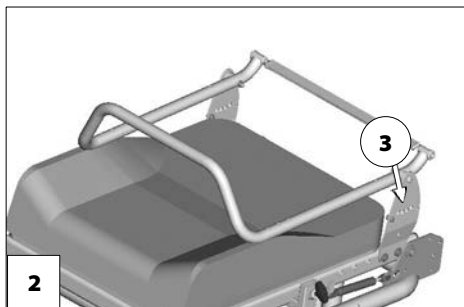
- ☞ Pro lepší zobrazení lanca (1) je zádoová opěra vyobrazena bez polstru.



### Sklopení zádové opěry

- ☞ V případě potřeby sejměte sedací polštář (suchý zip).

Zatažením nebo zatlačením středu lanka (1) uvolníte zádoovou opěru a sklopte ji na sedačku [2].



### Narovnání zádové opěry

Narovnejte zádoovou opěrku a zatažením nebo zatlačením na střed lanka (1) vtáhněte přítlačné čepy.

V požadované poloze zádové opěry (3) lanco pusťte, aby se opěra zaaretovala. – Posuňte zádoovou opěru natolik, aby čepy slyšitelně zaskočily.

Případně vraťte zpět sedací polštář.

- ☞ Pro snazší zaskočení zádové opěry doporučujeme čepy namazat.
- ☞ Zkontrolujte bezpečnou aretaci zádové opěry.

- ☞ Zkontrolujte bezpečnou aretaci zádové opěry.

### Nastavení sklonu zádové opěry

Zatažením nebo zatlačením na střed lanka (1) zádoovou opěru uvolníte.

V požadované poloze zádové opěry (3) lanco pusťte, aby se opěra zaaretovala. – Posuňte zádoovou opěru natolik, aby čepy slyšitelně zaskočily.

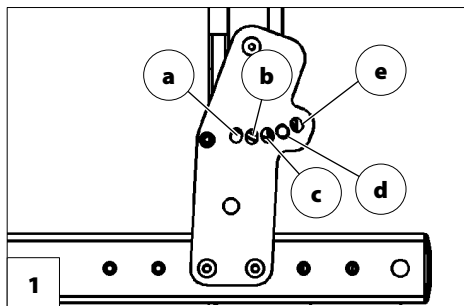
## Bezpečné polohy zádové opěry

Každá změna sklonu sedačky způsobí změnu bezpečného sklonu zádové opěry!

Velká variabilita možností nastavení sedačky zahrnuje také nastavení, která se smí používat jenom jako odpočinková poloha, protože při elektrické jízdě by vozík mohl být nestabilní.

Podle nastaveného sklonu sedačky smíte k jízdě do svahu zvolit pouze určitá nastavení zádové opěry [1].

- Pro vlastní bezpečnost byste si měli nastavený sklon sedačky nechat potvrdit a zapsat do tabulky u svého odborného prodejce!



### Příklad:

Nastavený sklon sedačky: .....6°

Přítlačný čep zádové opěry se při jízdě do svahu smí nacházet pouze v polohách c, d, nebo e.

## Model 1.610/1.611

Sklon sedačky	Nastavený sklon sedačky	Bezpečné polohy sklonu zádové opěry [1]
0°		c, d
2°		c, d
4°	nastavení z výroby	c, d
6°		c, d, e
8°		d, e
10°		d, e

## Model 1.612 / 1.615

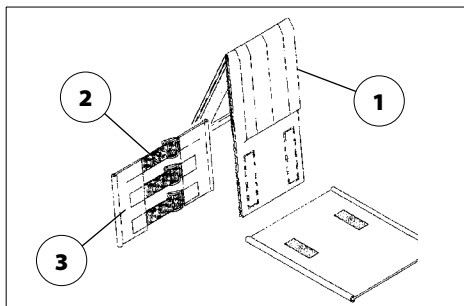
Sklon sedačky	Nastavený sklon sedačky	Bezpečné polohy sklonu zádové opěry [1]
0°		c, d
4°	nastavení z výroby	c, d
8°		c, d, e
12°		c, d, e

## Řemínková záda

Zádový kurt lze nastavovat pomocí suchých zipů na napínacích popruzích (2).

### Sejmutí zádového polstru

Při snímání uvolněte nejprve zadní část zádového polstru (1), potom ho překlopte dopředu a stáhněte z nastavitelného zádového kurtu (3).



### Přípevnění zádového polstru

Zádový polstr (1) položte doprostřed okolo horních popruhů (2) a suchým zipem připevněte k nastavitelnému zádovému kurtu (3).

- ☞ Aby horní hrana byla měkká, měla by mezi horním napínacím popruhem (2) a překlopeným zádovým polstrem (1) být malá vzdálenost.
- ☞ Jakmile se uživatel o zádový polstr (1) opět opře:
- ☞ Tlak na záda musí být rovnoměrně rozložený po celém zádovém polstru.
- ☞ Na horní hraně by se mezi polstr a záda měla vejít ruka.
- ☞ Hlava uživatele musí být díky nastavení napínacích popruhů v rovnovážné poloze.

Prodloužené zádové díly se v závislosti na nastavené výšce zádové opěry případně připevní suchým zipem na a pod sedací plochu (4).



## Elektricky polohovací zádová opěra

Zádovou opěru polohujte jenom tehdy, když elektrický vozík stojí na rovné ploše. Na svahu hrozí nebezpečí převrácení!

Zádovou opěru [1] lze nastavovat elektricky.

☞ Viz návod k obsluze < Ovládací modul >.



## Sklopení elektricky polohovací zádové opěry

Ke sklopení elektricky polohovací zádové opěry [2] nejprve odklopte pojistný třmínek (3), potom odstraňte zástrčný čep (4).

☞ Zádovou opěru a motor přidržujte jednou rukou u madla (6).

Následně položte motor na dolní odkládací plochu a zádovou opěru sklopte dopředu [2].

☞ Čep (4) zasuňte zpátky, aby se neztratil.

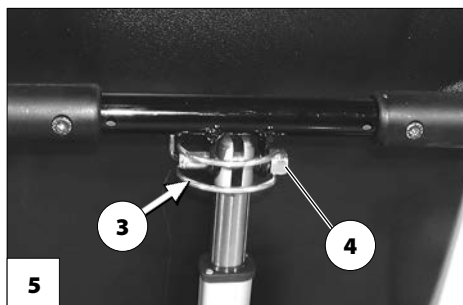


## Narovnání zádové opěry

Po narovnání zádové opěry [1] odstraňte zástrčný čep (4), motor nadzvedněte a zavěste. Potom čep (4) vraťte zpět a zavřete pojistný třmínek [5].

☞ Po narovnání zádové opěry a zasunutí čepu zkontrolujte aretaci.

☞ Zástrčný čep udržujte kvůli bezvadné funkci stále v čistotě.



## Zádový polstr

Zádový polstr je připevněn suchými zipy ke skořepině zádové opěry a dá se sundat [1].

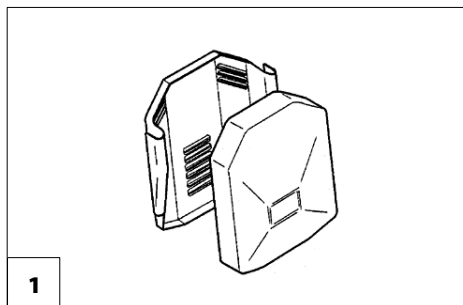
## Bezpečné polohy zádové opěry

Každá změna úhlu sklonu sedačky vede ke změně bezpečného maximálního sklonu zádové opěry!

Velká variabilita možností nastavení sedačky zahrnuje také nastavení, která se smí používat jenom jako odpočinková poloha, protože při elektrické jízdě by vozík mohl být nestabilní.

Váš elektrický vozík je vybavený spínačem sklonu, který omezuje úhel zádové opěry v kombinaci se sklonem sedačky.

- ☞ Maximální nastavení zádové opěry je možné jedině při úhlu sklonu sedačky 0°.
- ☞ Jestliže překročíte bezpečný sklon, a to i za jízdy, elektrický vozík automaticky zabrzdí až do zastavení a při každém pohybu joysticku se ozve pípnutí. Další jízda bude možná jenom po zmenšení úhlu sklonu zádové opěry či sedačky.



## SEDADLO

Dle požadavků zákazníka lze vozík vybavit plechovou deskou s polštářem nebo ergonomicky tvarovaným systémem ErgoSeat či Recaro.

### Sedák

Sedák [1] je připevněn suchými zipy na sedací desku a za účelem čištění nebo údržby se dá sundat.

Po vyčištění nebo údržbě sedák opět přiložte a připevněte [1]. – Suchý zip.

### Sedací polštář

Sedací polštář se protiskluzovými nolkami položí na sedací desku [2].

### Sklon sedačky

Sklon sedačky [3] nastavujte jenom tehdy, když elektrický vozík stojí na vodorovné, rovné ploše. Na svahu hrozí nebezpečí převrácení!

Nastavení sklonu sedačky není spojené s automatickým snížením rychlosti.

Zvýšené nebezpečí převrácení v kombinaci s polohovací zádovou opěrou.

Před jízdou zajistěte, aby nebyl nastavený negativní sklon sedačky, resp. aby sklon sedačky i při jízdě do svahu a ze svahu zaručoval bezpečnou polohu sedu.





## Manuální nastavení sklonu sedačky (pouze pro model 1.613)

K manuálnímu nastavení sklonu sedačky otevřete třmínek (3) a přemístíte ho do jiného otvoru (5)–(8) stavěcí trubky (4).

- ☞ Po přemístění třmínku zkontrolujte, zda je správně zaklapnutý.

## Elektrické nastavení sklonu sedačky

Sklon sedačky [1] se nastavuje pomocí ovládacího modulu nebo samostatného přestavovacího modulu.

- ☞ Řiďte se návodem k obsluze < Ovládací modul >.

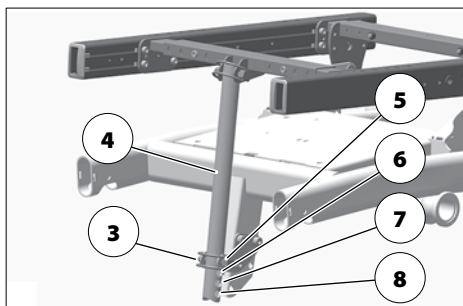
## Pomoc při vstávání

Před využitím pomoci při vstávání elektrický vozík zajistíte a odklopite stupačky.

- ☞ Řiďte se pokyny v kapitole *Zajištění elektrického vozíku na straně 17*.

Na pomoc při vstávání se sedačka nakloní dopředu [2] (negativní sklon sedačky).

- ☞ Nastavení negativního sklonu sedačky slouží jako podpora při vstávání ze stojícího elektrického vozíku.
- ☞ Řídicí kolečka musejí být při naklonění sedací plochy dopředu (pomoc při vstávání) vytočena dozadu nebo do strany, jinak by do nich narážely stupačky.
- ☞ Nastavení negativního sklonu sedačky může mít za následek dosednutí spodních částí podnožek na zem a nadzvednutí řídicích koleček.



## Elektrické zvedání sedu – příslušenství

### Nastavování výšky sedu

Nastavování výšky sedu je dovolené pouze na rovném podkladu, vozík musí být vypnutý.

Při snižování sedačky položte obě předloktí na područky. – Nebezpečí přiskřípnutí!

Výška sedu [1] se nastavuje pomocí ovládacího modulu.

- ☞ Výšku sedu tak můžeme zvýšit plynule.
  - ☞ Řiďte se pokyny v kapitole *Technické údaje na straně 62*.
- ☞ Řiďte se návodem k obsluze < *Ovládací modul* >.
- ☞ Jestliže sedačka není v základní poloze, ale je zvýšená, omezí se rychlost a sníží akcelerace.
  - ☞ Řiďte se pokyny v kapitole *Technické údaje na straně 62*.
- ☞ Omezení rychlosti a zrychlení se automaticky zruší, jakmile se sedačka opět vrátí do základní polohy.



## OPĚRKA HLAVY

Horní hranu opěrky hlavy nastavte zhruba ve výši očí vždy blízko k týlu.

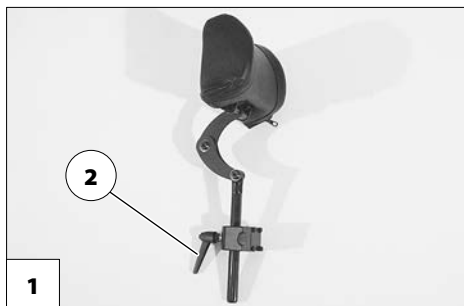
Opěrka hlavy se nesmí nacházet ve výši šíje.

Opěrku vytahujte z úchytu maximálně po značku.

Opěrka slouží pouze jako opora držení hlavy v běžném provozu, nemůže však nahradit pevnou opěrku hlavy ve vozidle při přepravě osob v motorovém vozidle.

Při nastavování opěrky hlavy dávejte pozor na nebezpečí skřípnutí v nastavované oblasti.

K nastavení výšky a k sejmutí opěrky hlavy [1] uvolněte pojistný šroub (2).



## FIXAČNÍ PÁS

Dbejte na to, aby pod popruhem pásu nebyly sevřené žádné předměty!

Dodatečná montáž fixačního pásu se smí provádět pouze v odborném servisu!

Fixační pás není součástí zadržného systému pro elektrický vozík či uživatele při přepravě v motorových vozidlech.

Pro elektrické vozíky s max. konečnou rychlostí více než 10 km/h a pro model 1.613 s 10 km/h platí:

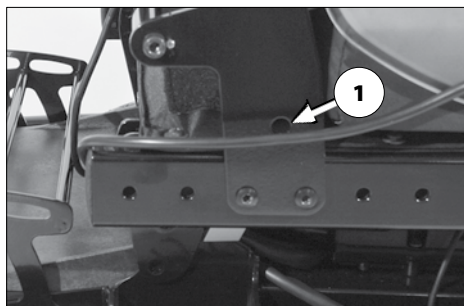
- Váš vozík je standardně vybaven fixačním pásem [1].
- Pro vlastní bezpečnost se před jízdou tímto pásem vždy připevněte.

Fixační pás [2] se přišroubuje zezadu na příslušnou trubku zádové opěrky (1).

Fixační pás slouží ke stabilizaci polohy sedě a zabraňuje vypadnutí z vozíku směrem dopředu.

Při zapínání vytáhněte oba konce pásu dopředu a sponu slyšitelně zacvakněte. K rozepnutí fixačního pásu zamáčkněte knoflík a oba konce odtáhněte od sebe.

- ☞ Délku fixačního pásu lze nastavit; pás by neměl být příliš utažený.



## ZDÍŘKA K PŘIPOJENÍ USB

Maximální spotřeba proudu nesmí překročit 1 A na každou z přípojek.

- ☛ Připojovací zdířka USB vyžaduje neustálé napájení proudem. Díky tomu může být podle okolností nutné častější dobíjení baterií.

Připojovací zdířka USB slouží k připojení přístrojů s konektorem USB typu A.

K připojení přístrojů nejprve stáhněte ochranu proti stříkající vodě [1], potom zasuňte konektor USB.

Jestliže zdířku k připojení USB nepoužíváte, uzavřete ji krytkou proti stříkající vodě [2].



## ŘÍZENÍ PRO DOPROVOD S PŘEDNOSTNÍM SPÍNÁNÍM

Řízení pro doprovod umožňuje doprovodu snadné řízení elektrického vozíku pomocí samostatného, přídatného ovládacího modulu.

### Umístění řízení

- ☛ Před nastavováním polohy ovládací modul vypněte! – Zabráníte tak nechtěnému rozjezdu elektrického vozíku.

### Nastavení výšky

Podržte ovládací modul a uvolněte pojistný šroub (1).

Ovládací modul posuňte do požadované polohy a pojistný šroub opět utáhněte.

### Nastavení úhlu sklonu

Podržte ovládací modul a uvolněte pojistný šroub (2).

Ovládací modul otočte do požadované polohy a pojistný šroub opět utáhněte.

## DRŽÁK HOLÍ

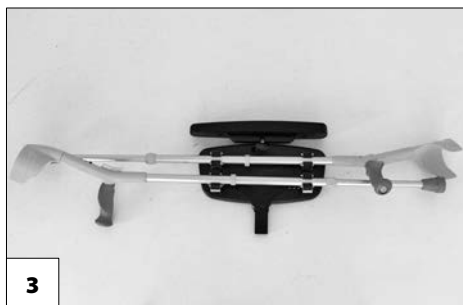
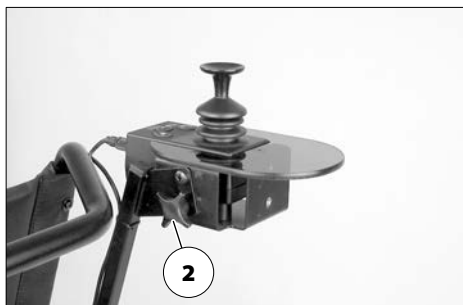
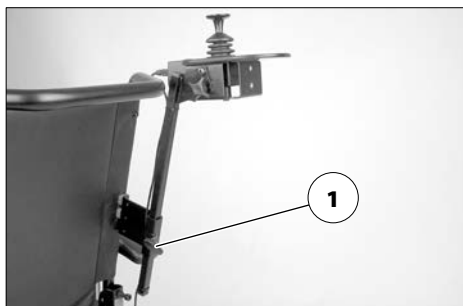
Hole mohou přechýlat přes obrys elektrického vozíku, podle toho, jakou mají nastavenou délku!

- ☛ Při jízdě je nutná zvýšená opatrnost.

Držák slouží k bezpečnému převážení dvou holí [3].

Hůl, kterou si chcete vzít s sebou, zatlačte vždy do dvou svorek držáku.

- ☛ Zkontrolujte, zda hole dobře drží.

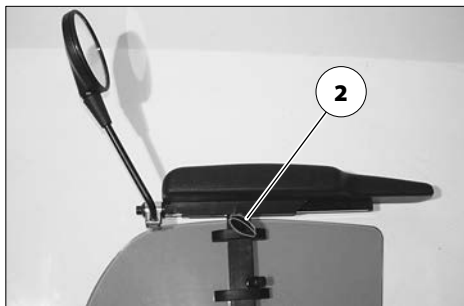


## OSVĚTLENÍ

Pro jízdy venku a na veřejných cestách lze elektrický vozík vybavit osvětlovací soustavou LED.

Osvětlení se obsluhuje pomocí ovládacího modulu pro uživatele.

- ☞ Řiďte se pokyny v návodu k obsluze < Ovládací modul >!
- ☞ Při špatné viditelnosti a zejména za tmy zásadně musíte zapnout osvětlení, abyste lepe viděli a sami byli viděni.
- ☞ Dbejte na to, aby světlomety, směrová a zadní světla ani reflektory nebyly zakryté oděvem ani jinými předměty připravenými na elektrickém vozíku.



## ZPĚTNÉ ZRCÁTKO

### Sejmutí zpětného zrcátka

Při snímání zpětného zrcátka uvolněte pojistný šroub (2) a zrcátko vytáhněte dopředu z trubky opěrky ruky.

- ☞ Zpětné zrcátko opatrně odložte a sklo chraňte před zatížením a jinými předměty.
- ☞ Zpětné zrcátko udržujte stále v čistotě.

K čištění zrcátka používejte běžné čisticí prostředky na sklo. Řiďte se zde pokyny k použití od výrobce.

### Nasazení zpětného zrcátka

Pro elektrický provoz zpětné zrcátko zasuňte zepředu do trubky opěrky ruky a utáhněte pojistný šroub (2).

### Nastavení zrcátka

1. Zpětné zrcátko předběžně nastavte otočením úchytky do strany.
2. Zpětným zrcátkem otáčejte za upevňovací tyč a v kulovém kloubu, dokud není nastavený požadovaný úhel pohledu.

## NAKLÁDÁNÍ A PŘEPRAVA

Nepoužívejte zádovou opěru, podnožky, opěrky rukou ani části kapoty ke zvedání elektrického vozíku!

Před zvedáním elektrický vozík vypněte!

Díly, které jste při nakládání odmontovali, bezpečně uložte a před jízdou opět pečlivě namontujte.

K přenašení odnímatelných dílů nejsou určeny žádné speciální body.

Z důvodu místa může být pro přepravu ve vozidlech nutné:

- sejmутí podnožek,
- sejmout opěrky rukou,
- sklopení nebo sejmутí zádové opěry.

### Nakládání

Hmotnost elektrického vozíku snížíte odebráním odnímatelných konstrukčních skupin.

Elektrický vozík lze nakládat pomocí ramp nebo zvedacích plošin.

### Rampy a zvedací plošiny

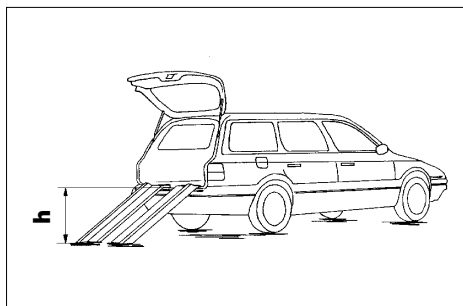
Řiďte se pokyny v návodu k obsluze rampy nebo plošiny.

Řiďte se pokyny výrobce rampy nebo plošiny.

Maximální výška uvedená na rampě musí být větší než překonávaná výška „h“ od země až po hranu zavazadlového prostoru např. osobního automobilu.

Nosnost rampy nebo zvedací plošiny musí být větší než přípustná celková hmotnost elektrického vozíku.

Při couvání na rampách hrozí nebezpečí převrácení!



### Přeprava osob v motorovém vozidle

Zda je váš elektrický vozík schválený jako sedadlo k přepravě osob v motorovém vozidle, zjistíte na typovém štítku vozíku.

☞ Viz kapitola *Význam symbolů na typovém štítku na straně 82*.

☞ Elektrické vozíky, které nejsou schválené jako sedadlo pro přepravu osob v motorovém vozidle, jsou označeny dodatečným štítkem. – Viz kapitola *Význam štítků na elektrickém vozíku na straně 81*.

☞ Respektujte příručku *< Bezpečnost s vozíky Meyra i při přepravě v motorovém vozidle >!* – Tento dokument a další informace jsou dostupné na naší internetové stránce *< www.meyra.com >* v *< Download Archiv >*.

Přeprava osob podle ISO 7176-19 je povolena pouze s níže uvedeným upevňovacím systémem:

- čtyřbodový upevňovací systém podle ISO 10542,
- Dahl Dockingstation MK II (pouze u modelu 1.611, 1.612),
- Dahl VarioDock (pouze u modelu 1.611, 1.612).



Pokyny k montáži a obsluze najdete ve specifickém návodu pro montáž a obsluhu upevňovacího systému. Tento dokument je ke každému upevňovacímu systému přiložen. Dokument specifický pro upevňovací systém je k nahlédnutí také v rubrice < Návod k obsluze > na naší webové stránce < [www.meyra.com](http://www.meyra.com) >.

## Zajištění při přepravě

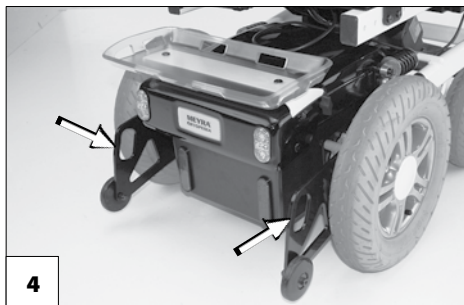
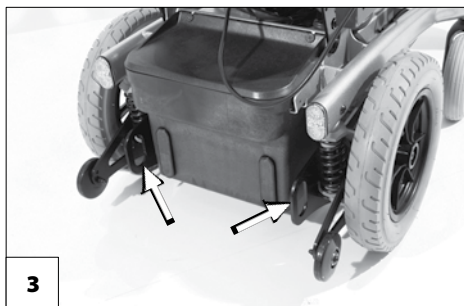
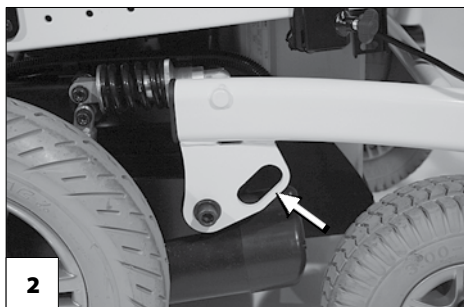
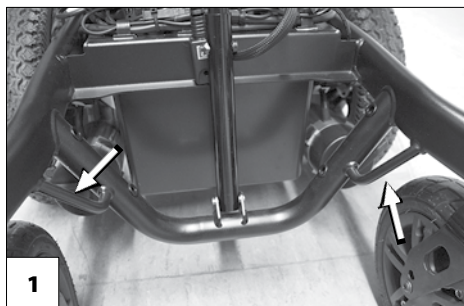
Řiďte se předpisy a pokyny příslušné přepravní společnosti. – Vyžádejte si je před přepravou.

Elektrický vozík se zajišťuje pouze v upevňovacích bodech [1]+[3] resp. [2]+[4].

- ☞ Čtyři upevňovací body jsou označené symbolem háku.
  - ☞ Viz kapitola *Význam štítků na elektrickém vozíku na straně 81*.
- ☞ Postup při zajišťování elektrického vozíku najdete v dokumentu < *Bezpečnostní a všeobecné pokyny k manipulaci s elektrickými vozíky* >, kapitola < *Přeprava v motorových vozidlech nebo dopravních prostředcích* >. – Tento dokument a další informace jsou k dispozici ke stažení na naší webové stránce < [www.meyra.com](http://www.meyra.com) > v záložce < *Informační centrum* >.

## PNEUMATIKY

Pneumatiky jsou z pryžové směsi, která na některých površích může zanechávat trvalé nebo těžko odstranitelné stopy (např. umělé, dřevěné nebo parketové podlahy, koberce, celoplošné koberce). Za poškození podkladu způsobené otěrem nebo chemickými procesy pneumatik neručíme.




## ÚDRŽBA

Nedostatečná nebo zanedbaná péče a údržba elektrického vozíku vede k omezení odpovědnosti výrobce za výrobek.

### Údržba

Níže uvedený plán údržby představuje vodítko k provádění údržbových prací.

- ☞ Tento plán údržby nepředstavuje skutečný rozsah nezbytných prací, které budou na vozíku zjištěny.

<b>Plán údržby</b>		
<b>KDY</b>	<b>CO</b>	<b>POZNÁMKA</b>
<b>Před jízdou</b>	<b>Všeobecně</b> Kontrola bezvadné funkce.	Kontrolu proveďte sami nebo s další osobou.
	<b>Kontrola magnetické brzdy</b> Přepínací páčku k přepínání mezi elektrickým a mechanickým provozem na obou stranách nastavte na elektrický provoz.	Kontrolu proveďte sami nebo s další osobou.  Pokud se elektrickým vozíkem dá postrkovat, nechte brzdou obratem opravit v odborném servisu. – Nebezpečí úrazu!
Zejména před jízdou za tmy	<b>Osvětlení</b> Zkontrolujte bezvadnou funkci osvětlovací soustavy a reflektorů.	Kontrolu proveďte sami nebo s další osobou.
<b>Každé 2 týdny</b> (podle ujeté vzdálenosti)	<b>Zkontrolujte tlak v pneumatikách</b> Tlak v pneumatikách:  Viz <i>Technické údaje na straně 62.</i>	Kontrolu proveďte sami nebo s další osobou. Použijte k tomu tlakoměr.
	<b>Pojistné šrouby</b> Zkontrolujte, zda šrouby či matice pevně sedí.	Kontrolu proveďte sami nebo s další osobou.  Uvolněné pojistné šrouby pevně utáhněte.  V případě potřeby vyhledejte odborný servis.
<b>Každých 6-8 týdnů</b> (podle ujeté vzdálenosti)	<b>Přípevnění kol</b> Zkontrolujte, zda šrouby či matice kol pevně sedí.	Kontrolu proveďte sami nebo za pomoci další osoby.  Uvolněné matice či šrouby kol pevně utáhněte a po 10 provozních hodinách resp. 50 km dotáhněte.  V případě potřeby vyhledejte odborný servis.

<b>Plán údržby</b>		
<b>KDY</b>	<b>CO</b>	<b>POZNÁMKA</b>
<b>Každé 2 měsíce</b> (podle ujeté vzdálenosti)	<b>Zkontrolujte profil pneumatik</b>  Minimální hloubka profilu = 1 mm	Vizuální kontrolu proveďte sami nebo s další osobou.  Při ojetém profilu nebo poškození pneumatiky se obraťte na odborný servis za účelem opravy.
<b>Každých 6 měsíců</b> (podle četnosti používání)	Zkontrolujte <ul style="list-style-type: none"> <li>– čistotu</li> <li>– celkový stav</li> </ul>	Viz kapitola <i>Čištění na straně 59.</i>
Doporučení výrobce: <b>Každých 12 měsíců</b> (podle četnosti používání)	<b>Inspekční práce</b> <ul style="list-style-type: none"> <li>– Elektrický vozík.</li> <li>– nabíječka.</li> </ul>	Musí provádět prodejce.

## Pojistky

### Výměna pojistek

Pojistku nahradte pouze novou pojistkou stejného typu. Respektujte *Technické údaje na straně 62*.

Před výměnou pojistek odstavte vozík na rovnou plochu a zajistěte ho proti rozjezdu.

➤ Řiďte se pokyny v kapitole *Zajištění elektrického vozíku na straně 17*.

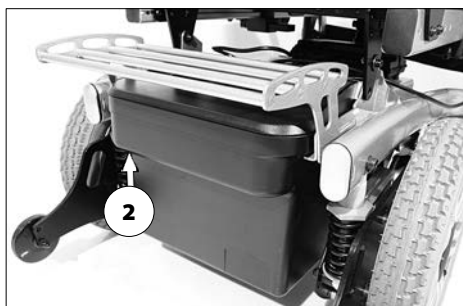
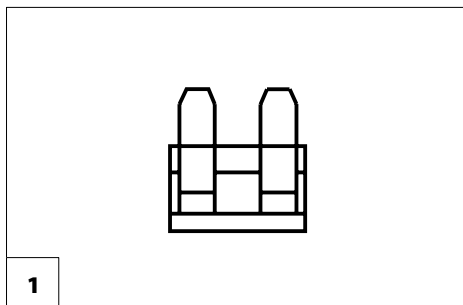
Nové pojistky jsou k dostání např. na čerpacích stanicích.

➤ Při opakovaném přepálení pojistky nechte příčinu závady odstranit u odborného prodejce.

### Pojistka

Hlavní pojistka/pojistka baterie [1]

Plochá pojistka pro proud z baterie se nachází v držáku (2) ve schránce na baterie.



## Osvětlení

Osvětlení (1)+(2) je vybavené technikou LED s dlouhou životností.

- ☛ Je-li vadná jedna svítilna blinkrů, potom zbývající bliká s dvojnásobnou frekvencí.
- ☛ Vadnou svítilnu LED nechte okamžitě opravit v odborném servisu.



## Světlomet

Kryt světlometu (1) musí být nastavený tak, aby světelný kužel byl vidět na vozovce. Spodní okraj světelného kuželu nastavte na vzdálenost zhruba 3 metrů před elektrickým vozíkem.

- ☛ Po nastavování sklonu sedačky je případně nutné světla znovu nastavit.
- ☛ V případě potřeby se obraťte na odborný servis, aby vám světlomet seřídili.



<b>Odstranění poruch</b>		
<b>Porucha</b>	<b>Příčina</b>	<b>Odstranění</b>
Kontrolky baterie na ovládacím modulu se po zapnutí nerozsvítí.	Pojistka baterie je vadná nebo není správně zasunutá.	Vyměňte vadnou pojistku resp. očistěte kontakty a správně nasadte.
	Konektory napájení proudem bez kontaktu.	Zkontrolujte konektory.
Indikátor stavu baterie po zapnutí bliká.	Jeden z poháněcích motorů nebo oba jsou přepnuté na mechanický provoz.	Přepínací páčku k přepínání mezi elektrickým a mechanickým provozem na obou stranách přepněte na elektrický provoz.
	Konektor na jednom z motorů bez kontaktu.	Zkontrolujte konektory.
	Porucha elektroniky.	Nechte opravit v odborném servisu.(mechanický provoz). Přepínací páčka v poloze pro elektrický provoz.
	Neuvedené poruchy.	Viz < Diagnostika chyb > v návodu k obsluze pro ovládací modul.
Osvětlení není aktivní.	Vadná síťlna LED.	Nechte opravit nebo vyměnit v odborném servisu.
	Vadná elektronika osvětlení nebo jízdní elektronika.	Nechte opravit nebo vyměnit v odborném servisu.

# ZÁKLADNÍ BEZPEČNOSTNÍ POKYNY

Tyto bezpečnostní pokyny jsou výtahem z *Bezpečnostních a všeobecných pokynů k manipulaci*, které najdete na naší internetové stránce: < [www.meyra.com](http://www.meyra.com) >.

Nestrkejte prsty do otevřených trubek rámu (např. po sejmutí opěrek rukou, podnožek nebo stabilizačních koleček). – Nebezpečí poranění!

Během používání elektrického vozíku je nutné zaujmout bezpečnou polohu vsedě, a to i když vozík stojí, obzvláště důležité je to na svahu. – Nebezpečí úrazu!

V bezpečném sedu přiléhají záda uživatele k zádovému polstru a jeho pánev se nachází v zadní části sedačky.

Přesedat z vozíku na svahu se smí pouze v nouzových případech za pomoci doprovodu nebo pomocné osoby! – Nebezpečí úrazu!

Sklon sedačky nastavujte jenom tehdy, když elektrický vozík stojí na vodorovné, rovné ploše. Na svahu hrozí nebezpečí převrácení!

Zvýšené nebezpečí převrácení při používání skloněné zádové opěry.

Před jízdou zajistěte, aby nebyl nastavený negativní sklon sedačky, resp. aby sklon sedačky zaručoval bezpečný sed.

Během používání elektrického vozíku nekuřte.

Působením přímého slunečního záření se mohou potahy sedačky/polstry, područky, podnožky a madla zahřát na teploty přes 41 °C. – Nebezpečí úrazu při kontaktu s nezakrytými částmi těla! Zabraňte takovému zahřátí tím, že elektrický vozík odstavíte ve stínu.

Speciální body k upevnění předmětů vezených s sebou představují madla pro doprovod a volitelný nosič zavazadel. – Maximální přítěž na madlech činí 5 kg.

Nasedat a vysedat ze sedačky se smí jenom tehdy, když je elektrický vozík vypnutý a páčka pro přepínání mezi mechanickým a elektrickým provozem je nastavená na elektrický provoz!

Nechtěným dotykem joysticku se jinak vozík může nekontrolovaně rozjet! – Nebezpečí úrazu!

## Doprovod

Než využijete pomoc doprovodné osoby, upozorněte ji na všechny možné nebezpečné situace. Zkontrolujte konstrukční díly vašeho elektrického vozíku, za které ho doprovod uchopuje, jestli dobře sedí.

## Nasedání a vysedání z elektrického vozíku

Najedťte vozíkem co nejbliž k místu, na které chcete z vozíku přesednout.

- ☞ Řiďte se zde navíc pokyny v kapitolách *Zajištění elektrického vozíku na straně 17*, *Spodní díl podnožek na straně 26* a *Sejmutí opěrky ruky na straně 33*.
- ☞ Doporučujeme nasedat a vysedat z vozíku za pomoci další osoby.



## Sahání pro předměty

Při zvedání či odkládání těžkých předmětů se vyhýbejte extrémnímu naklánění trupu dopředu, do strany nebo dozadu. – Nebezpečí převrácení vozíku, zejména v případě malé šířky sedu a velké výšky sedu (sedací polštář)!

## Klesání, stoupání nebo jízdní dráha s příčným sklonem

Od určitého sklonu jízdní dráhy jsou bezpečnost proti převrácení, brzdicí a jízdní vlastnosti díky snížené přilnavosti k povrchu značně omezené.

☞ Řiďte se pokyny v kapitole *Technické údaje na straně 62*.

Na stoupání, klesání a jízdních dráhách s příčným sklonem se nikdy nevyklánějte směrem ze svahu.

Vyhňte se trhaným změnám jízdy (zejména při kriticky nastavených jízdních parametrech jako např. velké zpoždění).

Na klesání a stoupání najíždějte vždy nízkou rychlostí.

Na extrémní svahy (stoupání a klesání) najíždějte s přizpůsobenou konečnou rychlostí.

Na svahu nepřepínejte na mechanický provoz. Automatické brzdy v mechanickém provozu nefungují.

Vozík na spádu nebo stoupání nepostrkujte.

Při jízdě do zatáčky a při otáčení na stoupání či klesání hrozí nebezpečí převrácení.

Nenajíždějte na stoupání či klesání s nevhodnou jízdní dráhou. Pokud se i jenom na jedné polovině jízdní dráhy nachází led, voda, mech nebo něco podobného, hrozí nebezpečí, že elektrický vozík ztratí přilnavost k povrchu a nekontrolovaně sklouzne. V takovém případě nastavte joystick okamžitě do neutrální polohy.

Nikdy nejezděte rychleji než krokem.

Brzdná síla přenášená na vozovku je na svahu podstatně menší než na rovině a špatné podmínky (např. mokro, sníh, šterk, znečištění) ji dále snižují. Opatrným, přiměřeným brzděním vyloučíte nebezpečné klouzání zabrzděných kol a s tím spojené nechtěné odchylení od směru.

Na konci spádu dávejte pozor, aby se stupačky nedotkly země a neohrozily vás náhlým zabrzděním.

Jízdní dráhy s příčným sklonem (např. chodník skloněný je straně) způsobují otáčení vozíku směrem z kopce. Toto sjíždění do strany musíte vy nebo doprovod vyrovnávat řízením do opačného směru.

## Překonávání překážek

Schopnost překonávání překážek závisí mimo jiné na sklonu vozovky a nastavení podnožek.

Každé překonávání překážky představuje riziko! – Nebezpečí převrácení elektrického vozíku.

Překonávání překážek představuje obzvlášť nebezpečnou situaci, ve které je nutné zohlednit kombinaci bezpečnostních pokynů pro jízdu ze svahu, do svahu a na jízdnicích dráhách s příčným sklonem.

Překážky jako např. vyjeté koleje, kolejnice, víka kanálů nebo podobné zdroje nebezpečí podle možnosti zdaleka objeďte.

K menším překážkám, např. ke stupínkům/ hranám najíždějte vždy pomalu a pod pravým úhlem (90°). Překážku přejedte rovně s rozjezdem cca 0,5 m a oběma předními resp. zadními koly současně. Váš elektrický vozík se jinak může naklonit ke straně a vy z něj můžete vypadnout.

Od prohlubní, schodů, strání, břehů apod. udržujte tak velký bezpečnostní odstup, aby zůstal dostatek místa/dráhy na zareagování, zabrzdění a otáčení.

Pokud je to možné, nechte se jednou nebo více osobami vyzvednout z vozíku a přenést na cílové místo.

Při sjíždění ze stupínku (např. obrubníku) můžete snadno z vozíku vypadnout, jestliže podnožky či stupačky dosednou na vozovku. Přejíždění kolejnic nebo vyjetých kolejí vyžaduje zvýšenou pozornost. – Nechtěné odchylení od směru!

Bezpečné najíždění na schody je s běžnými elektrickými vozíky nemožné.

## Elektroinstalace

Nesprávné a/nebo nepřiměřené změny jízdnicích vlastností mohou negativně ovlivnit bezpečnost elektrického vozíku a jeho uživatele. – Nebezpečí úrazu!

Elektronické řízení elektrického vozíku se nesmí nijak modifikovat.

Pokud by vozík reagoval neobvykle nebo by provedl nekontrolovatelný jízdnicí manévr, nastavte joystick urychleně do neutrální polohy a/nebo vozík okamžitě vypněte.

## Přeprava v prostředcích hromadné dopravy

Váš elektrický vozík není určen k přepravě osob v prostředcích veřejné dopravy. Mohou zde být omezení. Doporučujeme použití sedadla pevně zabudovaného v dopravním prostředku.

Pokud by však přesto byla nutná přeprava vsedě na vozíku, řiďte se níže uvedenými pokyny:

- Použijte odstavné místo určené dopravním podnikem.
- Seznamte se s předpisy přepravní společnosti, než elektrický vozík odstavíte.
- Vozík odstavte na určeném místě proti směru jízdy.
- Umístěte vozík tak, aby se záďová opěra opírala o ohraničení odstavného místa.
- Jedna strana vozíku se navíc musí opírat další ohraničení tak, aby elektrický vozík v případě nehody nebo při náhlém, prudkém zabrzdění nemohl sklouznout.
- Zajistěte navíc aretační brzdy.

## Jízdy ve veřejném silničním provozu

Řiďte se předpisy pro veřejný silniční provoz, které platí ve vaší zemi a případně se u prodejce zeptejte na potřebné příslušenství.

Váš elektrický vozík může být volitelně vybavený osvětlením. Tato osvětlovací soustava se skládá z:

- světlometů,
- odrazek.

Pro jízdy při špatné viditelnosti a zejména za tmy doporučujeme namontovat a zapnout aktivní osvětlení, abyste lépe viděli a sami byli lépe viděni.

- ☞ Při účasti ve veřejném silničním provozu uživatel odpovídá za funkční a bezpečný stav elektrického vozíku.
- ☞ Při jízdách v silničním provozu je třeba respektovat a dodržovat pravidla silničního provozu.
- ☞ Při jízdách za tmy noste pokud možno světlý, nápadný oděv, abyste byli lépe vidět.
- ☞ Za tmy se vyhýbejte jízdám po silnicích a cyklostezkách.
- ☞ Dbejte na to, abyste osvětlení nezakryli oděvem nebo jinými předměty připevněnými na vozíku.
- ☞ Při fyzickém omezení jako např. slepotě je k samostatnému řízení elektrického vozíku nutné potvrzení o způsobilosti k jízdě.

## Čištění

Plastové kryty se poškozují působením neionogenních tenzidů, rozpouštědel a zejména alkoholu.

Elektrický vozík neostříkujte vysokotlakým čističem! – Nebezpečí zkratu!

Polstry a potahy jsou zpravidla opatřené pokyny k ošetřování (štítek).

- ☞ Řiďte se pokyny v kapitole *Význam symbolů na návodech k praní na straně 80*.

V ostatních případech platí tyto pokyny:

- ☞ Polstry čistěte teplou vodou a mycím prostředkem.
- ☞ Skvrny odstraňte houbou nebo měkkým kartáčem.
- ☞ Silné znečištění omyjte za použití běžného jemného pracího prášku.
- ☞ Nečistěte zamokra! Neperte v pračce!

Otřete čistou vodou a nechte uschnout.

Podvozek a kola můžete čistit vlhkým hadříkem s jemným čisticím prostředkem. Potom dobře osušte.

- ☞ Zkontrolujte, zda na podvozku není koroze nebo jiné poškození.
- ☞ Plastové díly čistěte pouze teplou vodou a neutrálním čisticím prostředkem nebo mazlavým mýdlem.
- ☞ Při používání běžně prodávaných čisticích prostředků na umělé hmoty se řiďte pokyny výrobce.

Osvětlení udržujte stále v čistotě a před každou jízdou zkontrolujte jeho funkci.

- ☞ Zabraňte přístupu vody a vlhkosti k elektrickým dílům a kabelům!
  - Nebezpečí poškození elektroniky a ovládacího panelu proudem vody.

K ošetřování používejte čisticí a pečující prostředky bez obsahu silikonu na bázi vody.

- ☞ Řiďte se zde pokyny k použití od výrobce.

Nepoužívejte agresivní čisticí prostředky, např. ředidla, ani tvrdé kartáče atd.

Další informace k tématu čištění a péče naleznete v < *Informační centrum* > na naší webové stránce:

< [www.meyra.com](http://www.meyra.com) >.

## Povrchová úprava

Kvalitním zušlechtěním povrchů je zaručena optimální ochrana proti korozi.

- ☞ Pokud by povrchová vrstva byla poškrábaná apod., opravte poškozené místo naší lakovou tyčinkou, která je k dostání u odborného prodejce.

Příležitostně lehké namazání pohyblivých dílů olejem zajistí jejich dlouhou funkčnost.

## Dezinfekce

Jestliže výrobek používá více osob (např. v pečovatelském zařízení), je předepsaná aplikace běžných dezinfekčních prostředků.

- ☞ Před dezinfekcí polstru a madla očistěte.
- ☞ Dezinfekce postřikem nebo otěrem je povolena s odzkoušenými a schválenými dezinfekčními prostředky.

Informace o odzkoušených a uznaných dezinfekčních prostředcích a postupech poskytne váš národní orgán pro ochranu zdraví.

- ☞ Při používání dezinfekčních prostředků se může stát, že podle okolností povrchy jejich působením trpí, což může omezit dlouhodobou funkčnost konstrukčních dílů.
- ☞ Řiďte se zde pokyny k použití od výrobce.

## Opravy

Opravy musí zásadně provádět prodejce.

## Opravy

Za účelem oprav se s důvěrou obraťte na svého prodejce. Je v provádění prací školený.

## Servis

Pokud byste měli dotazy nebo potřebovali pomoc, obraťte se na svého prodejce, který nabízí poradenství, servis a opravy.

## Náhradní díly

Díly nebo konstrukční skupiny, které mají význam pro bezpečnost, smí montovat pouze odborný servis. – Nebezpečí úrazu!

Náhradní díly kupujte pouze u prodejce. Při opravě používejte pouze originální náhradní díly!

- ☞ Konstrukční díly cizích firem mohou vyvolávat poruchy.

Prodejce má k dispozici seznam náhradních dílů s příslušnými čísly dílů a výkresy.

Pro správnou dodávku náhradních dílů je v každém případě nutné uvádět příslušné sériové číslo vozíku (SN)! Toto číslo naleznete na typovém štítku.

Při každé změně/modifikaci, kterou na elektrickém vozíku provede odborný prodejce, je nutné k návodu k obsluze vozíku přiložit doplňující informace jako např. pokyny pro montáž/obsahu a zapsat datum změny a uvádět ho při objednávce náhradních dílů.

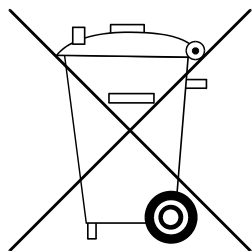
Jen tak nebudou u pozdějších objednávek náhradních dílů uvedeny žádné nesprávné objednací údaje.

## Upozornění pro případ delších přestávek v používání

Při delších přestávkách v používání jsou nutná tato opatření:

- ☞ Nejméně jedenkrát měsíčně nabíjejte baterie po dobu 16 hodin.
- ☞ Dodržujte teploty skladování.
  - ☞ Řiďte se pokyny v kapitole *Technické údaje na straně 62*.

## LIKVIDACE



Likvidace se musí provádět podle příslušných národních zákonných ustanovení.

Informace o místních firmách zabývajících se likvidací odpadů získáte na městském či obecním úřadě.

## TECHNICKÉ ÚDAJE

Všechny údaje uvedené v < *Technických údajích* > se vztahují na standardní provedení.

Rozměrová tolerance  $\pm 15$  mm,  $\pm 2^\circ$ .

Výpočet max. hmotnosti uživatele:

Přípustná celková hmotnost se vypočítá z hmotnosti prázdného elektrického vozíku a maximální hmotnosti osoby (uživatele).

Další hmotnost vzniká dodatečnými úpravami vozítka nebo hmotnost zavazadel snižuje max. hmotnost uživatele.

Příklad:

Uživatel si chce s sebou vzít zavazadlo o hmotnosti 5 kg. Max. hmotnost uživatele se tak sníží o 5 kg.

### **Tlak ve vzduchem plněných pneumatikách**

Maximální tlak v pneumatikách je uvedený po obou stranách pneumatiky.

Tlak v pneumatice – řídicí kolečko

Standard:

2,5 - 3,5 bar = 36 - 50 psi

Tlak v pneumatice – poháněcí kolo

Standard:

3,0 - 4,0 bar = 44 - 58 psi

Velmi lehký chod:

6 bar = 87 psi

Vysokotlaké pneumatiky:

8 bar = 116 psi

## Dojezd

Námi udávané jmenovité hodnoty jsou reálné při dodržení ISO 7176-4.

Dojezd závisí rozhodující měrou na těchto faktorech:

- stavu baterie,
- hmotnosti uživatele,
- rychlosti jízdy,
- způsobu jízdy,
- vlastnostech jízdní dráhy,
- podmínkách jízdy,
- okolní teplotě.

Dojezd značně snižuje:

- časté jízdy po rampě nahoru,
- špatný stav nabití baterií,
- nízká okolní teplota (např. v zimě),
- časté rozjezdy a brzdění (např. v nákupním centru),
- staré, sulfatované baterie,
- nezbytně nutné, časté manévrování,
- snížená rychlost jízdy (zejména jízda krokem).

V praxi se přitom dojezd ještě dosažitelný za „normálních podmínek“ sníží na cca 80 – 40 % jmenovité hodnoty.

## Stoupavost

Na stoupání a spád nad přípustné hodnoty (např. na rampy) se z bezpečnostních důvodů smí najíždět pouze prázdným skútrelem bez uživatele!

## Aplikované normy

Elektrický vozík odpovídá normě:

- EN 12184: 2014
  - ISO 7176-8: 2014
  - ISO 7176 -19: 2008
- ☞ Hodnocení crash testu, při němž je elektrický vozík připevněn k zadržovacímu systému vozidla, bylo provedeno zkušebními metodami podle přílohy Annex D.

Crash test byl proveden a schválen s těmito upevňovacími systémy:

- čtyřbodový upevňovací systém podle ISO 10542,
  - Dahl Dockingstation MK II (pouze u modelu 1.611, 1.612),
  - Dahl VarioDock (pouze u modelu 1.611, 1.612).
- ☞ Příslušné průvodní dokumenty jsou přiloženy k výrobkům.

Modely jsou zařazeny do třídy použití B podle normy EN 12184.

Námi používané konstrukční skupiny a komponenty splňují požadavky normy EN 1021-2 na odolnost proti vznícení.

## Údaje podle ISO 7176-15 pro model 1.610

	min.	max.
Celková délka s podnožkou	1080 mm	– mm
Celková šířka	580 mm	750 mm
Celková hmotnost	– kg	220 kg
Hmotnost uživatele (vč. přítěže)	– kg	120 kg
Hmotnost nejtěžšího dílu	4,5 kg	– kg
Skutečná hloubka sedu	400 mm	530 mm
Skutečná šíře sedu	430 mm	550 mm
Délka ve složeném stavu	– mm	– mm
Šířka ve složeném stavu	– mm	– mm
Výška ve složeném stavu	– mm	– mm
Výška sedací plochy na přední hraně (bez sedacího polštáře)	430 mm	600 mm
Sklon sedačky	-2°	26°
Sklon zádové opěry	-10°	50°
Výška zádového kurtu	450 mm	570 mm
Vzdálenost stupačky a sedačky (délka holeně)	280 mm	500 mm
Statická stabilita při jízdě z kopce	–°	8,5°
Statická stabilita při jízdě do kopce	–°	8,5°
Statická stabilita boční	–°	8,5°
Dynamická stabilita při jízdě do kopce	–°	8,5°
Úhel podnožky vůči sedací ploše	110°	180°
Vzdálenost opěrek rukou od sedací plochy	240 mm	350 mm
Vzdálenost zádové opěry od přední hrany opěrky ruky	330 mm	450 mm
Překonávání překážek	– mm	60 mm
Minimální poloměr otáčení	840 mm	–
Maximální rychlost jízdy dopředu (podle výbavy)	– km/h	6 km/h
Minimální brzdná dráha z maximální rychlosti	– mm	1000 mm
Dojezd (při 6 km/h)	25 km	40 km
Osa v horizontální poloze	– mm	– mm



## Další technické údaje pro model 1.610

	min.	max.
Hladina hluku		< 70 dB(A)
Stupeň krytí		IP X4
Prostor pro otáčení	1300 mm	
Řízení pohonu	24 V / 60 A	24 V / 90 A
Hnací výkon (6 / 10 km/h)		180 W
Hlavní pojistka		80 A
Osvětlení (volitelná výbava)		technika LED 24 V
Přítěž	- kg	10 kg
Zatížení osy přední	- kg	110 kg
Zatížení osy zadní	- kg	150 kg
Světlá výška - pohon		60 mm
Světlá výška - vana s bateriemi		80 mm
Hmotnost prázdného vozíku (s bateriemi)	94 kg	111 kg
Hmotnost prázdného vozíku (bez baterií)	65 kg	
Celková výška	930 mm	1130 mm
Sedací polštář - tloušťka	60 mm	70 mm

### Transportní rozměry

Délka (vč. stabilizačních koleček, bez podnožek)	920 mm	- mm
Šířka (bez opěrek rukou)		580 mm
Výška (bez opěrek rukou)	560 mm	660 mm

### Klimatické údaje

Okolní teplota		-25 °C až +50 °C
Teplota skladování s bateriemi		-25 °C až +50 °C
Teplota skladování bez baterií		-40 °C až +65 °C

## Další technické údaje pro model 1.610

	min.	max.
<u>Řídicí kolečko</u>		
230 x 70 mm (9")	chráněné/bezpečné proti propíchnutí	
260 x 70 mm (10")	chráněné/bezpečné proti propíchnutí	
<u>Poháněcí kolo</u>		
320 x 75 mm (12,5")	chráněné/bezpečné proti propíchnutí	
356 x 75 mm (14")	chráněné/bezpečné proti propíchnutí	
<u>Poháněcí baterie</u>		
2 x 12 V 38 Ah (5 h) / 45 Ah (20 h)	uzavřenými, bezúdržbové	
2 x 12 V 63 Ah (5 h) / 73 Ah (20 h)	uzavřenými, bezúdržbové	
max. rozměr baterie (dxšxv)	260 x 174 x 205 mm	
Nabíjecí proud	6 A	12 A

## Údaje podle ISO 7176-15 pro model 1.611

	min.	max.
Celková délka s podnožkou	1130 mm	– mm
Celková šířka	580 mm	800 mm
Celková hmotnost	– kg	320 kg
Hmotnost uživatele (vč. přítěže)	– kg	160 kg
Hmotnost uživatele (vč. přítěže) se zvedacím mechanismem	– kg	140 kg
Hmotnost nejtěžšího dílu	4,5 kg	– kg
Skutečná hloubka sedu	400 mm	560 mm
Skutečná šíře sedu	380 mm	650 mm
Délka ve složeném stavu	– mm	– mm
Šířka ve složeném stavu	– mm	– mm
Výška ve složeném stavu	– mm	– mm
Výška sedací plochy na přední hraně (bez sedacího polštáře)	440 mm	530 mm

## Údaje podle ISO 7176-15 pro model 1.611

	min.	max.
Výška sedací plochy na přední hraně (bez sedacího polštáře) se zvedacím mechanismem	460 mm	790 mm
Sklon sedačky	-2°	26°
Sklon zádové opěry	-10°	50°
Výška zádového kurtu	450 mm	570 mm
Vzdálenost stupačky a sedačky (délka holeně)	280 mm	500 mm
Statická stabilita při jízdě z kopce	-°	8,5°
Statická stabilita při jízdě do kopce	-°	8,5°
Statická stabilita boční	-°	8,5°
Dynamická stabilita při jízdě do kopce	-°	8,5°
Úhel podnožky vůči sedací ploše	110°	180°
Vzdálenost opěrek rukou od sedací plochy	240 mm	350 mm
Vzdálenost zádové opěry od přední hrany opěrky ruky	330 mm	450 mm
Překonávání překážek	- mm	60 mm
Minimální poloměr otáčení	840 mm	-
Maximální rychlost jízdy dopředu (podle výbavy)	6 km/h	10 km/h
Minimální brzdná dráha z maximální rychlosti	1000 mm	2100 mm
Dojezd	25 km	40 km
Osa v horizontální poloze	- mm	- mm

## Další technické údaje pro model 1.611

	min.	max.
Výška zdvihu zvedacího mechanismu		300 mm
Hladina hluku		< 70 dB(A)
Stupeň krytí		IP X4
Prostor pro otáčení	1300 mm	
Řízení pohonu	24 V / 70 A	24 V / 120 A
Hnací výkon (6 / 10 km/h)	220 W	350 W
Hlavní pojistka		80 A
Osvětlení (volitelná výbava)		technika LED 24 V

## Další technické údaje pro model 1.611

	min.	max.
Přítěž	- kg	10 kg
Zatížení osy přední	- kg	140 kg
Zatížení osy zadní	- kg	180 kg
Světlá výška - pohon		60 mm
Světlá výška - vana s bateriemi		80 mm
Hmotnost prázdného vozíku (s bateriemi)	100 kg	136 kg
Hmotnost prázdného vozíku (bez baterií)	65 kg	
Celková výška	930 mm	1130 mm
Sedací polštář - tloušťka	60 mm	150 mm

### Transportní rozměry

Délka (vč. stabilizačních koleček, bez podnožek)	830 mm	- mm
Šířka (bez opěrek rukou)	580 mm	620 mm
Výška (bez opěrek rukou)	570 mm	660 mm

### Klimatické údaje

Okolní teplota	-25 °C až +50 °C
Teplota skladování s bateriemi	-25 °C až +50 °C
Teplota skladování bez baterií	-40 °C až +65 °C

### Řídící kolečko

230 x 70 mm (9")	chráněné/bezpečné proti propíchnutí
260 x 70 mm (10")	chráněné/bezpečné proti propíchnutí

### Poháněcí kolo

320 x 75 mm (12,5")	chráněné/bezpečné proti propíchnutí
356 x 75 mm (14")	chráněné/bezpečné proti propíchnutí

## Další technické údaje pro model 1.611

	min.	max.
<u>Poháněcí baterie</u>		
2 x 12 V 43 Ah (5 h) / 50 Ah (20 h)	uzavřenými, bezúdržbové	
2 x 12 V 63 Ah (5 h) / 73 Ah (20 h)	uzavřenými, bezúdržbové	
max. rozměr baterie (dxšxv)	260 x 174 x 205 mm	
Nabíjecí proud	8 A	12 A

## Údaje podle ISO 7176-15 pro model 1.612

	min.	max.
Celková délka s podnožkou	1120 mm	– mm
Celková šířka	630 mm	800 mm
Celková hmotnost	– kg	320 kg
Hmotnost uživatele (vč. přítěže)	– kg	160 kg
Hmotnost uživatele (vč. přítěže) se zvedacím mechanismem	– kg	150 kg
Hmotnost nejtěžšího dílu	4,5 kg	– kg
Skutečná hloubka sedu	400 mm	560 mm
Skutečná šíře sedu	380 mm	650 mm
Délka ve složeném stavu	– mm	– mm
Šířka ve složeném stavu	– mm	– mm
Výška ve složeném stavu	– mm	– mm
Výška sedací plochy na přední hraně (bez sedacího polštáře)	460 mm	520 mm
Sklon sedačky	-2°	33°
Sklon zádové opěry	-10°	50°
Výška zádového kurtu	450 mm	570 mm
Vzdálenost stupačky a sedačky (délka holeně)	280 mm	500 mm
Statická stabilita při jízdě z kopce	–°	8,5°
Statická stabilita při jízdě do kopce	–°	8,5°
Statická stabilita boční	–°	8,5°
Dynamická stabilita při jízdě do kopce	–°	8,5°

## Údaje podle ISO 7176-15 pro model 1.612

	min.	max.
Úhel podnožky vůči sedací ploše	110°	180°
Vzdálenost opěrek rukou od sedací plochy	240 mm	350 mm
Vzdálenost zádové opěry od přední hrany opěrky ruky	330 mm	450 mm
Překonávání překážek	– mm	60 mm
Minimální poloměr otáčení	900 mm	–
Maximální rychlost jízdy dopředu (podle výbavy)	6 km/h	10 km/h
Minimální brzdná dráha z maximální rychlosti	1000 mm	2100 mm
Dojezd	25 km	40 km
Osa v horizontální poloze	– mm	– mm

## Další technické údaje pro model 1.612

	min.	max.
Výška zdvihu zvedacího mechanismu		300 mm
Hladina hluku		< 70 dB(A)
Stupeň krytí		IP X4
Prostor pro otáčení	1350 mm	
Řízení pohonu	24 V / 70 A	24 V / 120 A
Hnací výkon (6 / 10 km/h)	220 W	350 W
Hlavní pojistka		80 A
Osvětlení (volitelná výbava)		technika LED 24 V
Přítěž	– kg	10 kg
Zatížení osy přední	– kg	160 kg
Zatížení osy zadní	– kg	220 kg
Světlá výška - pohon		70 mm
Světlá výška - vana s bateriemi		80 mm
Hmotnost prázdného vozíku (s bateriemi)	115 kg	118 kg
Hmotnost prázdného vozíku (bez baterií)	71,5 kg	
Celková výška	970 mm	1140 mm
Sedací polštář - tloušťka	60 mm	150 mm

## Další technické údaje pro model 1.612

	min.	max.
<u>Transportní rozměry</u>		
Délka (vč. stabilizačních koleček, bez podnožek)	870 mm	– mm
Šířka (bez opěrek rukou)	630 mm	630 mm
Výška (bez opěrek rukou)	590 mm	680 mm

<u>Klimatické údaje</u>		
Okolní teplota		-25 °C až +50 °C
Teplota skladování s bateriemi		-25 °C až +50 °C
Teplota skladování bez baterií		-40 °C až +65 °C

<u>Řídící kolečko</u>		
260 x 70 mm (10")		chráněné/bezpečné proti propíchnutí

<u>Poháněcí kolo</u>		
356 x 75 mm (14")		chráněné/bezpečné proti propíchnutí

<u>Poháněcí baterie</u>		
2 x 12 V 43 Ah (5 h) / 50 Ah (20 h)		uzavřenými, bezúdržbové
2 x 12 V 63 Ah (5 h) / 73 Ah (20 h)		uzavřenými, bezúdržbové
max. rozměr baterie (dxšxv)		260 x 174 x 205 mm
Nabíjecí proud	8 A	12 A

## Údaje podle ISO 7176-15 pro model 1.613

	min.	max.
Celková délka s podnožkou	1065 mm	1130 mm
Celková šířka	620 mm	800 mm
Celková hmotnost	– kg	280 kg
Hmotnost uživatele (vč. přítěže)	– kg	160 kg

## Údaje podle ISO 7176-15 pro model 1.613

	min.	max.
Hmotnost uživatele (vč. přítěže) se zvedacím mechanismem	– kg	140 kg
Hmotnost nejtěžšího dílu	4,5 kg	– kg
Skutečná hloubka sedu	400 mm	560 mm
Skutečná šíře sedu	380 mm	650 mm
Délka ve složeném stavu	– mm	– mm
Šířka ve složeném stavu	– mm	– mm
Výška ve složeném stavu	– mm	– mm
Výška sedací plochy na přední hraně (bez sedacího polštáře)	440 mm	510 mm
Výška sedací plochy na přední hraně (bez sedacího polštáře) se zvedacím mechanismem	460 mm	760 mm
Sklon sedačky	4°	26°
Sklon zádové opěry	-10°	50°
Výška zádového kurtu	450 mm	570 mm
Vzdálenost stupačky a sedačky (délka holeně)	280 mm	450 mm
Statická stabilita při jízdě z kopce	–°	6°
Statická stabilita při jízdě do kopce	–°	6°
Statická stabilita boční	–°	6°
Dynamická stabilita při jízdě do kopce	–°	6°
Úhel podnožky vůči sedací ploše	110°	180°
Vzdálenost opěrek rukou od sedací plochy	240 mm	350 mm
Vzdálenost zádové opěry od přední hrany opěrky ruky	330 mm	450 mm
Překonávání překážek	– mm	60 mm
Minimální poloměr otáčení	650 mm	–
Maximální rychlost jízdy dopředu (podle výbavy)	6 km/h	10 km/h
Minimální brzdná dráha z maximální rychlosti	1000 mm	2100 mm
Dojezd	25 km	40 km
Osa v horizontální poloze	– mm	– mm



## Další technické údaje pro model 1.613

	min.	max.
Výška zdvihu zvedacího mechanismu		300 mm
Hladina hluku		< 70 dB(A)
Stupeň krytí		IP X4
Prostor pro otáčení	1150 mm	
Řízení pohonu	24 V / 70 A	24 V / 90 A
Hnací výkon (6 / 10 km/h)	220 W	300 W
Hlavní pojistka		80 A
Osvětlení (volitelná výbava)		technika LED 24 V
Přítěž	- kg	10 kg
Zatížení osy přední	- kg	180 kg
Zatížení osy zadní	- kg	140 kg
Světlá výška - pohon		60 mm
Světlá výška - vana s bateriemi		80 mm
Hmotnost prázdného vozíku (s bateriemi)	108 kg	125 kg
Hmotnost prázdného vozíku (bez baterií)	79 kg	
Celková výška	960 mm	1080 mm
Sedací polštář - tloušťka	60 mm	150 mm

### Transportní rozměry

Délka (vč. stabilizačních koleček, bez podnožek)	910 mm	- mm
Šířka (bez opěrek rukou)	620 mm	620 mm
Výška (bez opěrek rukou)	610 mm	680 mm

### Klimatické údaje

Okolní teplota		-25 °C až +50 °C
Teplota skladování s bateriemi		-25 °C až +50 °C
Teplota skladování bez baterií		-40 °C až +65 °C

## Další technické údaje pro model 1.613

	min.	max.
<u>Řídicí kolečko</u>		
230 x 70 mm (9")	chráněné/bezpečné proti propíchnutí	
<u>Poháněcí kolo</u>		
356 x 75 mm (14")	chráněné/bezpečné proti propíchnutí	
<u>Poháněcí baterie</u>		
2 x 12 V 43 Ah (5 h) / 50 Ah (20 h)	uzavřenými, bezúdržbové	
2 x 12 V 63 Ah (5 h) / 73 Ah (20 h)	uzavřenými, bezúdržbové	
max. rozměr baterie (dxšxv)	260 x 174 x 205 mm	
Nabíjecí proud	8 A	12 A

## Údaje podle ISO 7176-15 pro model 1.615

	min.	max.
Celková délka s podnožkou	1080 mm	– mm
Celková šířka	650 mm	800 mm
Celková hmotnost	– kg	280 kg
Hmotnost uživatele (vč. přítěže)	– kg	160 kg
Hmotnost nejtěžšího dílu	4,5 kg	– kg
Skutečná hloubka sedu	400 mm	560 mm
Skutečná šířka sedu	380 mm	650 mm
Délka ve složeném stavu	– mm	– mm
Šířka ve složeném stavu	– mm	– mm
Výška ve složeném stavu	– mm	– mm
Výška sedací plochy na přední hraně (bez sedacího polštáře)	460 mm	530 mm
Sklon sedačky	-2°	26°
Sklon zádové opěry	-10°	50°
Výška zádového kurtu	530 mm	570 mm

## Údaje podle ISO 7176-15 pro model 1.615

	min.	max.
Vzdálenost stupačky a sedačky (délka holeně)	350 mm	500 mm
Statická stabilita při jízdě z kopce	–°	8,5°
Statická stabilita při jízdě do kopce	–°	8,5°
Statická stabilita boční	–°	8,5°
Dynamická stabilita při jízdě do kopce	–°	8,5°
Úhel podnožky vůči sedací ploše	110°	180°
Vzdálenost opěrek rukou od sedací plochy	240 mm	350 mm
Vzdálenost zádové opěry od přední hrany opěrky ruky	330 mm	450 mm
Překonávání překážek	– mm	60 mm
Minimální poloměr otáčení	840 mm	–
Maximální rychlost jízdy dopředu (podle výbavy)	6 km/h	13 km/h
Minimální brzdná dráha z maximální rychlosti	1000 mm	3400 mm
Dojezd	25 km	40 km
Osa v horizontální poloze	– mm	– mm

## Další technické údaje pro model 1.615

	min.	max.
Hladina hluku		< 70 dB(A)
Stupeň krytí		IP X4
Prostor pro otáčení	1300 mm	
Řízení pohonu	24 V / 70 A	24 V / 120 A
Hnací výkon (6 / 13 km/h)	220 W	300 W
Hlavní pojistka		80 A
Osvětlení (volitelná výbava)		technika LED 24 V
Příťaž	– kg	10 kg
Zatížení osy přední	– kg	140 kg
Zatížení osy zadní	– kg	180 kg
Světla výška - pohon		60 mm
Světla výška - vana s bateriemi		80 mm

## Další technické údaje pro model 1.615

	min.	max.
Hmotnost prázdného vozíku (s bateriemi)	111 kg	– kg
Hmotnost prázdného vozíku (bez baterií)	65 kg	
Celková výška	– mm	1130 mm
Sedací polštář - tloušťka	60 mm	150 mm

### Transportní rozměry

Délka (vč. stabilizačních koleček, bez podnožek)	830 mm	– mm
Šířka (bez opěrek rukou)	650 mm	650 mm
Výška (bez opěrek rukou)	590 mm	660 mm

### Klimatické údaje

Okolní teplota	-25 °C až +50 °C
Teplota skladování s bateriemi	-25 °C až +50 °C
Teplota skladování bez baterií	-40 °C až +65 °C

### Řídicí kolečko

260 x 70 mm (10")	chráněné/bezpečné proti propíchnutí
-------------------	-------------------------------------

### Poháněcí kolo

380 x 75 mm (15")	chráněné/bezpečné proti propíchnutí
-------------------	-------------------------------------

### Poháněcí baterie

2 x 12 V 43 Ah (5 h) / 50 Ah (20 h)	uzavřenými, bezúdržbové
2 x 12 V 63 Ah (5 h) / 73 Ah (20 h)	uzavřenými, bezúdržbové
max. rozměr baterie (dxšxv)	260 x 174 x 205 mm
Nabíjecí proud	8 A   12 A

## Údaje podle ISO 7176-15 pro model 1.616

	min.	max.
Celková délka s podnožkou	970 mm	– mm
Celková šířka	580 mm	800 mm
Celková hmotnost	200 kg	280 kg
Hmotnost uživatele (vč. přítěže)	– kg	75 kg
Hmotnost nejtěžšího dílu	1,6 kg	– kg
Skutečná hloubka sedu	300 mm	400 mm
Skutečná šíře sedu	300 mm	440 mm
Délka ve složeném stavu	– mm	– mm
Šířka ve složeném stavu	– mm	– mm
Výška ve složeném stavu	– mm	– mm
Výška sedací plochy na přední hraně (bez sedacího polštáře)	420 mm	470 mm
Sklon sedačky	0°	30°
Sklon zádové opěry	-10°	35°
Výška zádového kurtu	390 mm	440 mm
Vzdálenost stupačky a sedačky (délka holeně)	250 mm	350 mm
Statická stabilita při jízdě z kopce	–°	8,5°
Statická stabilita při jízdě do kopce	–°	8,5°
Statická stabilita boční	–°	8,5°
Dynamická stabilita při jízdě do kopce	–°	8,5°
Úhel podnožky vůči sedací ploše	110°	180°
Vzdálenost opěrek rukou od sedací plochy	180 mm	250 mm
Vzdálenost zádové opěry od přední hrany opěrky ruky	300 mm	360 mm
Překonávání překážek	– mm	60 mm
Minimální poloměr otáčení	840 mm	–
Maximální rychlost jízdy dopředu (podle výbavy)	6 km/h	10 km/h
Minimální brzdná dráha z maximální rychlosti	1000 mm	2100 mm
Dojezd	25 km	40 km
Osa v horizontální poloze	– mm	– mm

## Další technické údaje pro model 1.616

	min	max
Hladina hluku		< 70 dB(A)
Stupeň krytí		IP X4
Prostor pro otáčení	1300 mm	
Řízení pohonu	24 V / 70 A	24 V / 90 A
Hnací výkon (6 / 13 km/h)	180 W	300 W
Hlavní pojistka		80 A
Osvětlení (volitelná výbava)		technika LED 24 V
Přítěž	- kg	10 kg
Zatížení osy přední	- kg	90 kg
Zatížení osy zadní	- kg	140 kg
Světlá výška - pohon		50 mm
Světlá výška - vana s bateriemi		80 mm
Hmotnost prázdného vozíku (s bateriemi)	108 kg	121 kg
Hmotnost prázdného vozíku (bez baterií)	65 kg	75 kg
Celková výška	890 mm	925 mm
Sedací polštář - tloušťka	-	30 mm

### Transportní rozměry

Délka (vč. stabilizačních koleček, bez podnožek)	790 mm	- mm
Šířka (bez opěrek rukou)	580 mm	- mm
Výška (bez opěrek rukou)	610 mm	660 mm

### Klimatické údaje

Okolní teplota		-25 °C až +50 °C
Teplota skladování s bateriemi		-25 °C až +50 °C
Teplota skladování bez baterií		-40 °C až +65 °C

## Další technické údaje pro model 1.616

	min	max
<u>Řídicí kolečko</u>		
190 x 50 mm (8")	chráněné/bezpečné proti propíchnutí	
230 x 70 mm (9")	chráněné/bezpečné proti propíchnutí	
<u>Poháněcí kolo</u>		
320 x 60 mm (12,5")	chráněné/bezpečné proti propíchnutí	
<u>Poháněcí baterie</u>		
2 x 12 V 43 Ah (5 h) / 50 Ah (20 h)	uzavřenými, bezúdržbové	
2 x 12 V 63 Ah (5 h) / 73 Ah (20 h)	uzavřenými, bezúdržbové	
max. rozměr baterie (dxšxv)	260 x 174 x 205 mm	
Nabíjecí proud	8 A	12 A

## Význam symbolů na návodech k praní

(symboly odpovídají evropskému standardu)



Jemné praní při uvedené maximální prací teplotě ve °C



Normální praní při uvedené maximální prací teplotě ve °C



Ruční praní



Nebělit



Nesušte v sušičce



Nežehlit



Nečistit chemicky

## Význam symbolů na návodech k praní

(symboly odpovídají evropskému standardu)



Hloubka sedu



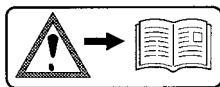
příp. hmotnost uživatele **bez** zvedacího mechanismu



příp. hmotnost uživatele **se** zvedacím mechanismem

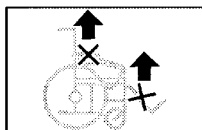


## Význam štítků na elektrickém vozíku



### Pozor!

Přečtěte si návod k obsluze i přiloženou dokumentaci.



Elektrický vozík nezvedejte za opěrky rukou ani za podnožky. Odnímatelné díly nejsou vhodné k přenášení vozíku.



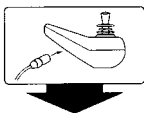
Elektrický provoz



Mechanický provoz



Postrkujte pouze po rovných plochách.



Upozornění na nabíjecí zdířce



Elektrický vozík **není** schválený jako sedadlo k přepravě v motorovém vozidle.



Upozornění na nebezpečí zhmždění. – Nesahejte dovnitř



Provoz v jedoucích dopravních prostředcích. – Vypněte nebo přepněte na jízdní program 3.

## Význam symbolů na typovém štítku



Výrobce



Objednací číslo



Sériové číslo



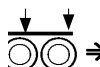
Datum výroby



Přípust. hmotnost uživatele



Přípust. celková hmotnost



Přípust. zatížení os



Přípust. stoupání



Přípust. klesání

max. ... km/h

Přípust. maximální rychlost



Produkt je schválený jako sedadlo k přepravě v motorovém vozidle.



Max. příp. hmotnost uživatele, jestliže je produkt schválený jako sedadlo v motorovém vozidle.



Produkt **není** schválený jako sedadlo k přepravě v motorovém vozidle.



Zdravotnické zařízení

# POTVRZENÍ O PROHLÍDCE

## Data chodítka:

Model:

Č. dodacího listu:

Sériové č. (SN):

## Doporučená bezpečnostní prohlídka 1. rok (nejpozději každých 12 měsíců)

Razítko prodejce:

Podpis: \_\_\_\_\_

Místo, datum: \_\_\_\_\_

\_\_\_\_\_  
Příští bezpečnostní prohlídka za 12 měsíců

Datum: \_\_\_\_\_

## Doporučená bezpečnostní prohlídka 2. rok (nejpozději každých 12 měsíců)

Razítko prodejce:

Podpis: \_\_\_\_\_

Místo, datum: \_\_\_\_\_

\_\_\_\_\_  
Příští bezpečnostní prohlídka za 12 měsíců

Datum: \_\_\_\_\_

## Doporučená bezpečnostní prohlídka 3. rok (nejpozději každých 12 měsíců)

Razítko prodejce:

Podpis: \_\_\_\_\_

Místo, datum: \_\_\_\_\_

\_\_\_\_\_  
Příští bezpečnostní prohlídka za 12 měsíců

Datum: \_\_\_\_\_

## Doporučená bezpečnostní prohlídka 4. rok (nejpozději každých 12 měsíců)

Razítko prodejce:

Podpis: \_\_\_\_\_

Místo, datum: \_\_\_\_\_

\_\_\_\_\_  
Příští bezpečnostní prohlídka za 12 měsíců

Datum: \_\_\_\_\_

## Doporučená bezpečnostní prohlídka 5. rok (nejpozději každých 12 měsíců)

Razítko prodejce:

Podpis: \_\_\_\_\_

Místo, datum: \_\_\_\_\_

\_\_\_\_\_  
Příští bezpečnostní prohlídka za 12 měsíců

Datum: \_\_\_\_\_

## RUČENÍ / ZÁRUKA

Nerespektování návodu k obsluze, neodborně prováděná údržba a zejména technické změny a doplňky (nástavby) bez našeho souhlasu vedou k zániku jak záručních nároků, tak k ručení za výrobek všeobecně.

Za tento výrobek přebíráme v rámci našich všeobecných obchodních podmínek zákonnou záruku a případně vyslovená či dohodnutá ručení. V případě záručních nároků se s níže uvedeným ZÁRUČNÍM KUPÓNEM s vyplněnými potřebnými údaji o označení modelu, čísle dodacího listu s datem dodávky a sériovým číslem (SN) obraťte na vašeho prodejce.

Sériové číslo (SN) naleznete na typovém štítku.

Předpokladem pro uznání nároků z ručení resp. záruky je v každém případě používání výrobku podle účelu určení, používání originálních náhradních dílů u prodejců a pravidelné provádění údržby a prohlídek.

Záruka je vyloučena u poškození povrchové úpravy, pneumatik kol, poškození kvůli uvolněným šroubům nebo maticím a opotřebeným upevňovacím otvorům v důsledku častých montážních prací.

Dále jsou vyloučeny škody na pohonu a elektronice, které jsou následkem nepřiměřeného čištění pomocí parních čističů resp. úmyslného nebo neúmyslného namočení komponent.

Poruchy způsobované zdroji záření jako jsou mobilní telefony s vysokým vysílacím výkonem, hi-fi zařízení a jiné silné rušivé zářiče mimo specifikace normy nelze uplatnit jako nároky z ručení resp. záruky.

Tento návod k obsluze je součástí výrobku a při změně uživatele nebo majitele se k němu musí přiložit.

K hodnocení našich výrobků můžete využít naše < *Informační centrum* > odkaz < *PMS* > na naší webové stránce < [www.meyra.com](http://www.meyra.com) >.

Technické změny ve smyslu pokroku si vyhrazujeme.



Tento výrobek je ve shodě se směrnicí ES 93/42/EHS a splňuje po 25.05.2021 požadavky nařízení (EU) 2017/745 o zdravotnických prostředcích.

## Záruční kupón

Vyplňte prosím! V případě potřeby zkopírujte a kopii pošlete vašemu prodejci.

### Ručení / Záruka

Označení modelu:

Č. dodacího listu:

SN (viz typový štítek):

Datum dodávky:

Razítko prodejce:

## Potvrzení o prohlídce při předání chodítka

### Data chodítka:

Sériové č. (SN):

Model:

Č. dodacího listu:

Razítko prodejce:

Podpis: \_\_\_\_\_

Místo, datum: \_\_\_\_\_

\_\_\_\_\_

Příští bezpečnostní prohlídka za 12 měsíců

Datum: \_\_\_\_\_





Váš prodejce

---

### **Distributor pro ČR**

MEYRA ČR s.r.o.

Sídlo: Hrusická 2538/5, 141 00 Praha 4

tel. 272 761 102, mail: meyra@meyra.cz

Pobočky: Ostrava, Janské Lázně, České  
Budějovice, Brno, Liberec, Plzeň

[www.meyra.cz](http://www.meyra.cz)

---

### **Výrobce: MEYRA GmbH**

Meyra-Ring 2



32689 Kalletal-Kalldorf

NĚMECKO



Tel +49 5733 922 - 311

Fax +49 5733 922 - 9311



[info@meyra.de](mailto:info@meyra.de)

[www.meyra.de](http://www.meyra.de)

---