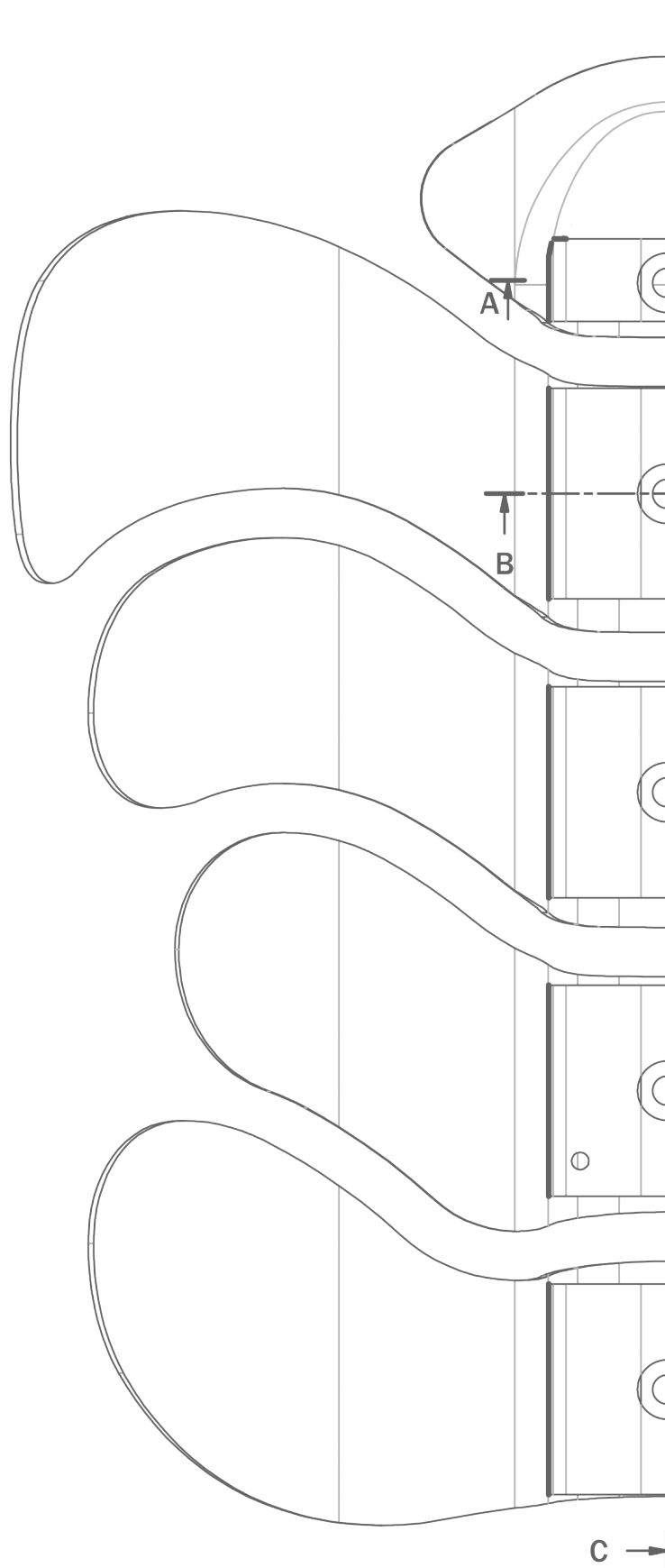


Emys

Návod k použití

Technický list můžete
stáhnout z:
www.tartadesign.it




TARTA[®]
by Orthosanit Diffusion

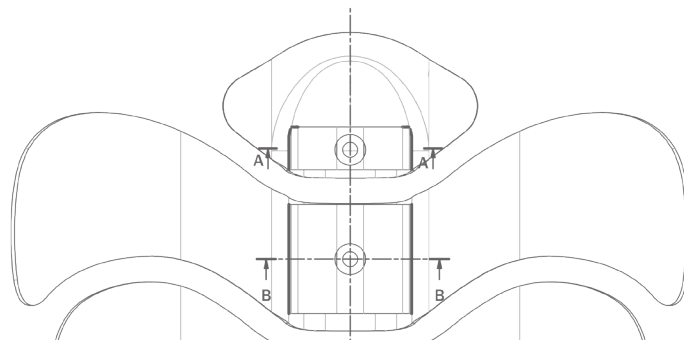
Emys

Návod



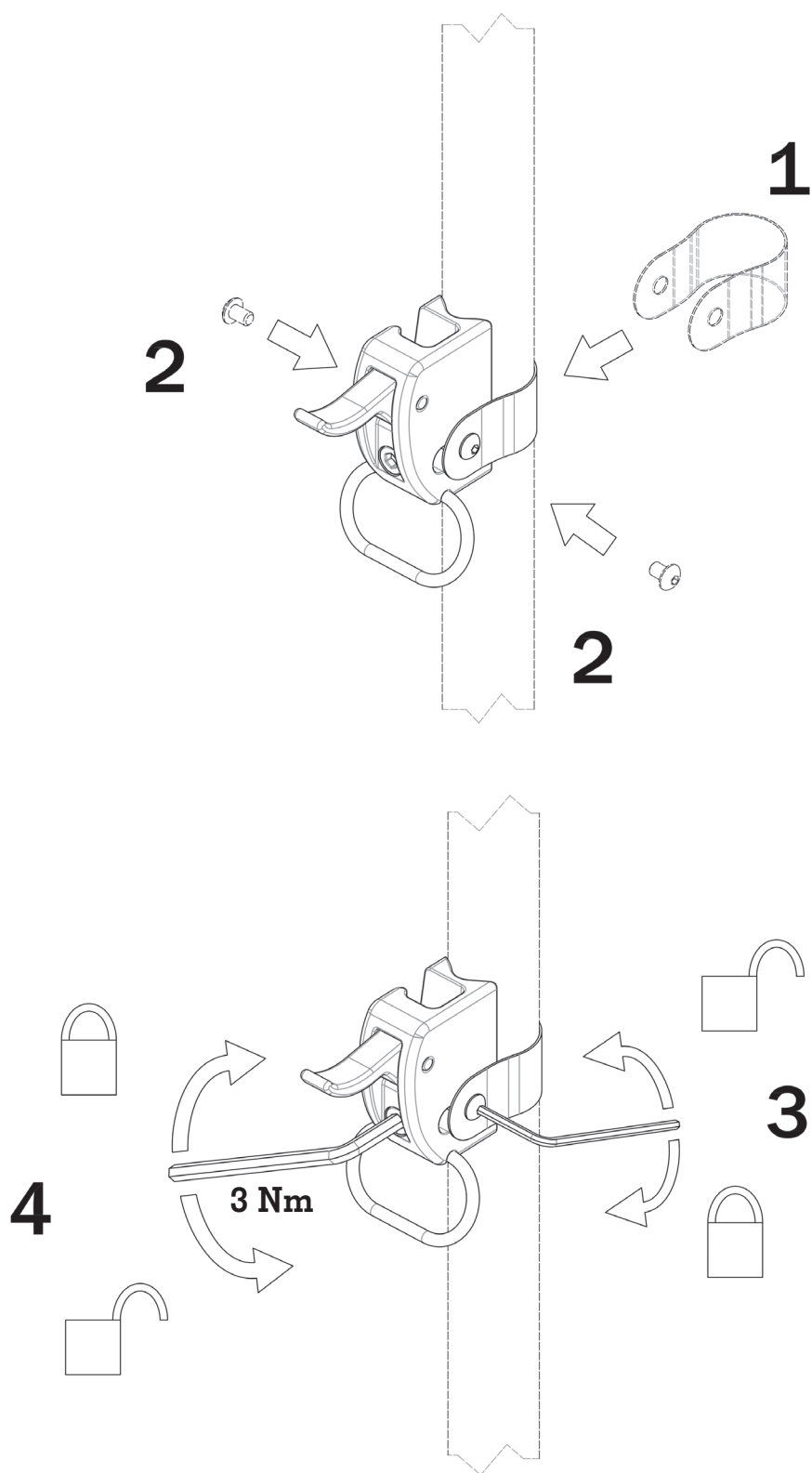
Obsah

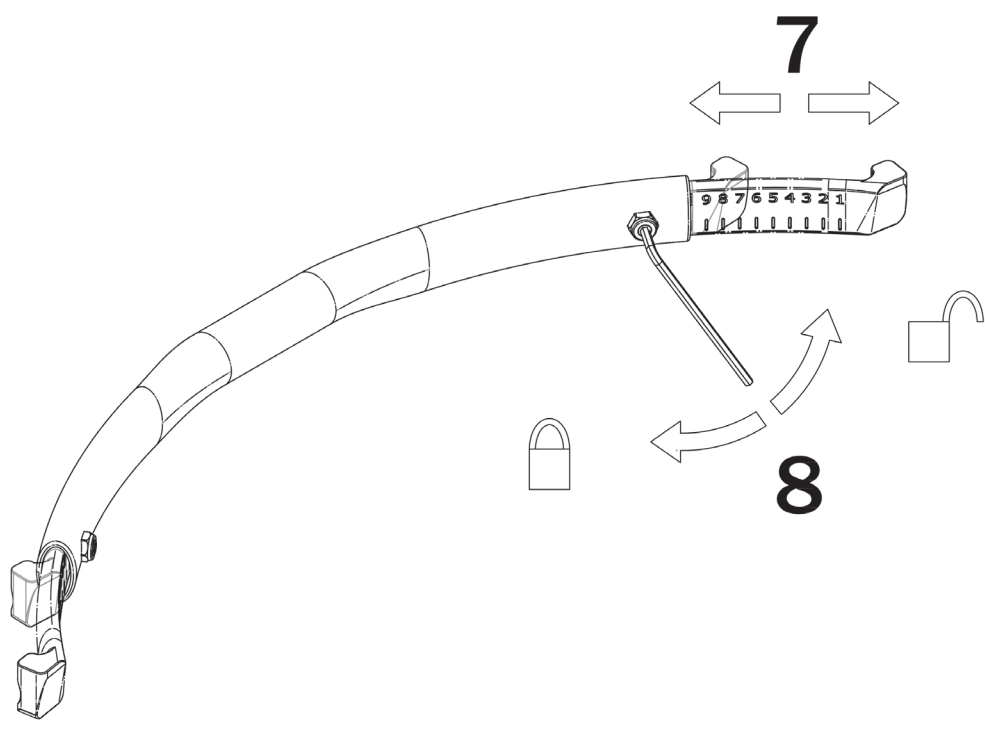
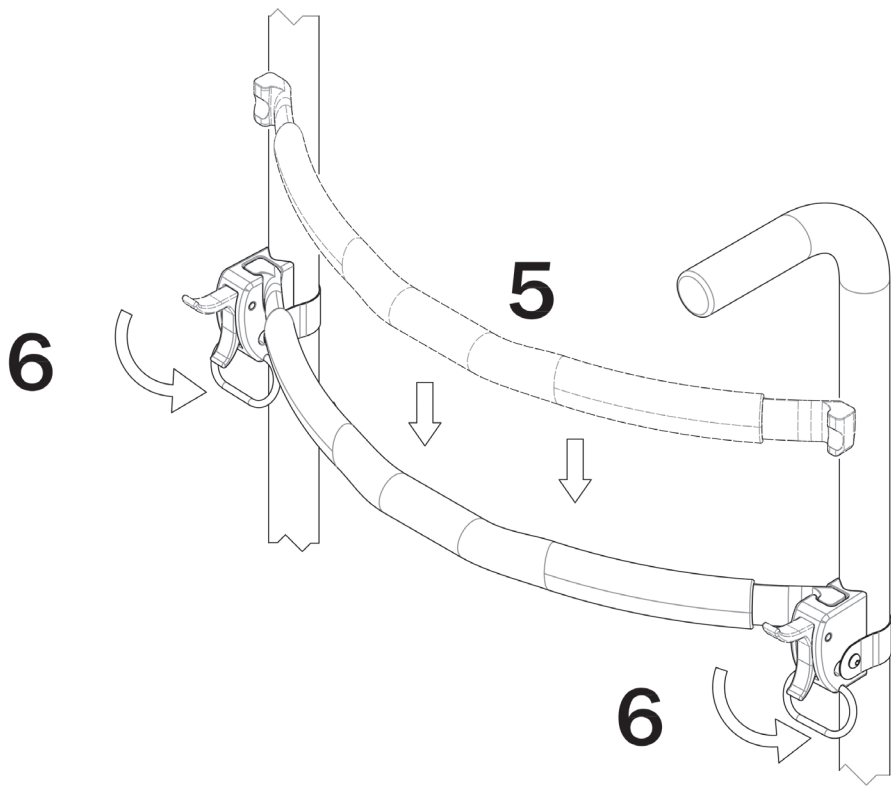
Nastavitelná svorka pro skládací invalidní vozíky.....	p.	2
Nastavení výšky zádové opěry.....	p.	5
Nastavení sklonu zádové opěry.....	p.	6
Jak tvarovat lamely.....	p.	6
Nastavitelná svorka pro inv. vozíky s pevným rámem.....	p.	7
Nastavení výšky zádové opěry.....	p.	8
Nastavení sklonu zádové opěry.....	p.	8
Montáž zádové opěry.....	p.	9
Instalace bezpečnostní gumičky.....	p.	10
Dejte Emys tvar.....	p.	10
Nastavení pružnosti zádové opěry.....	p.	11
Upravení natočení zádové opěry.....	p.	11
Demontáž zádové opěry.....	p.	12
Upozornění.....	p.	13
Kontraindikace.....	p.	14
Čištění a údržba.....	p.	14
Symbols.....	p.	14
Likvidace.....	p.	15
Záruka 24 měsíců.....	p.	15

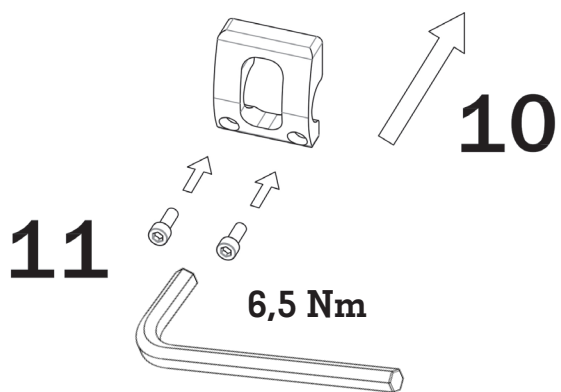
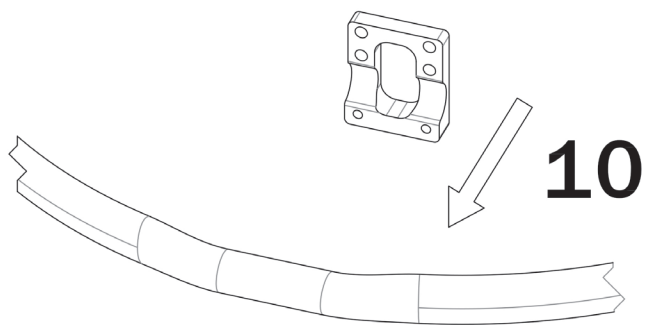
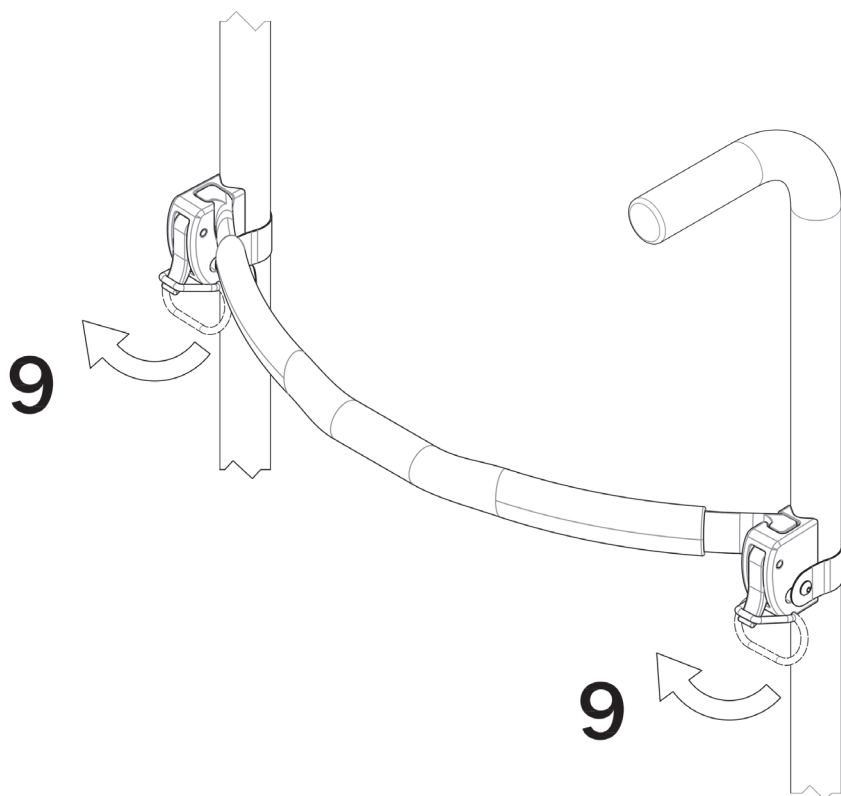


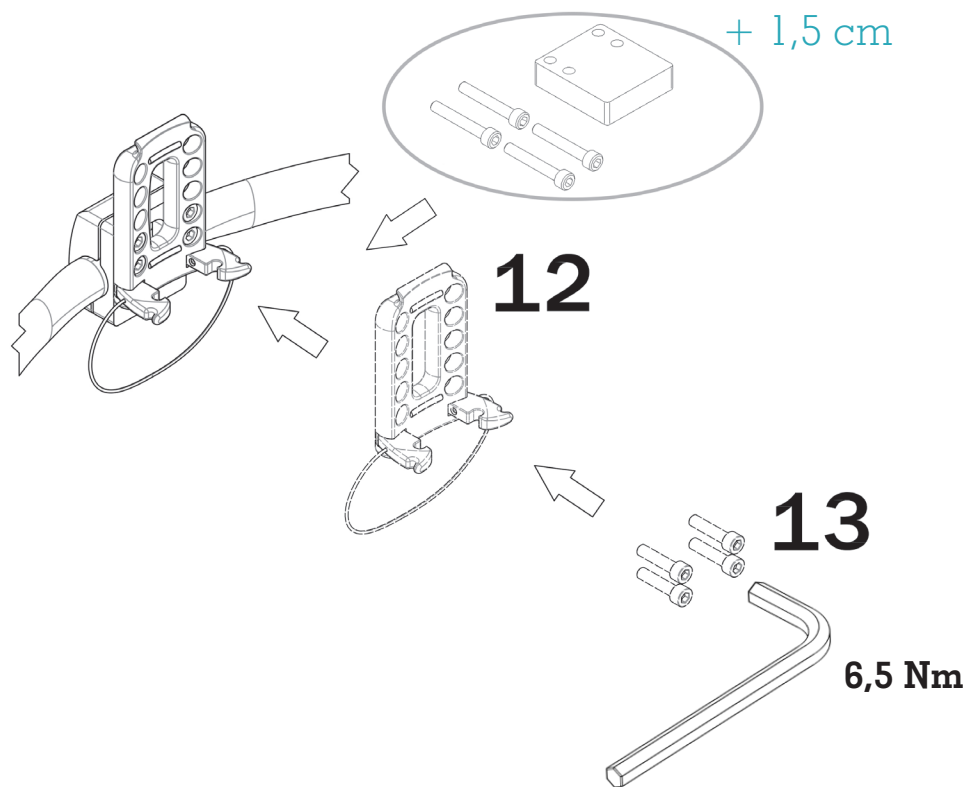


Nastavitelná svorka pro skládací invalidní vozíky

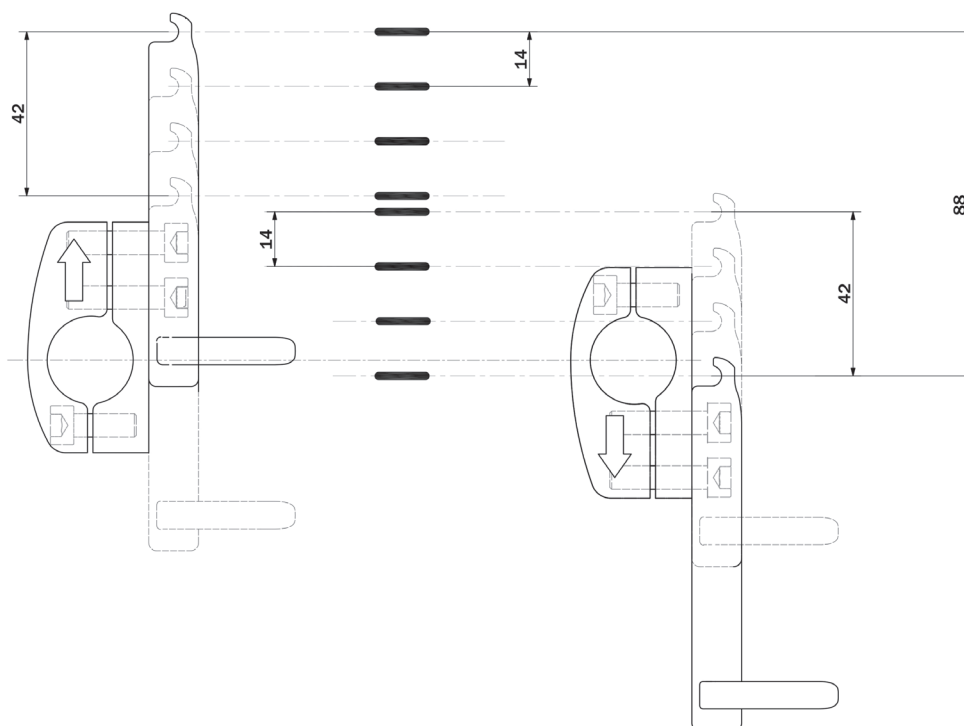




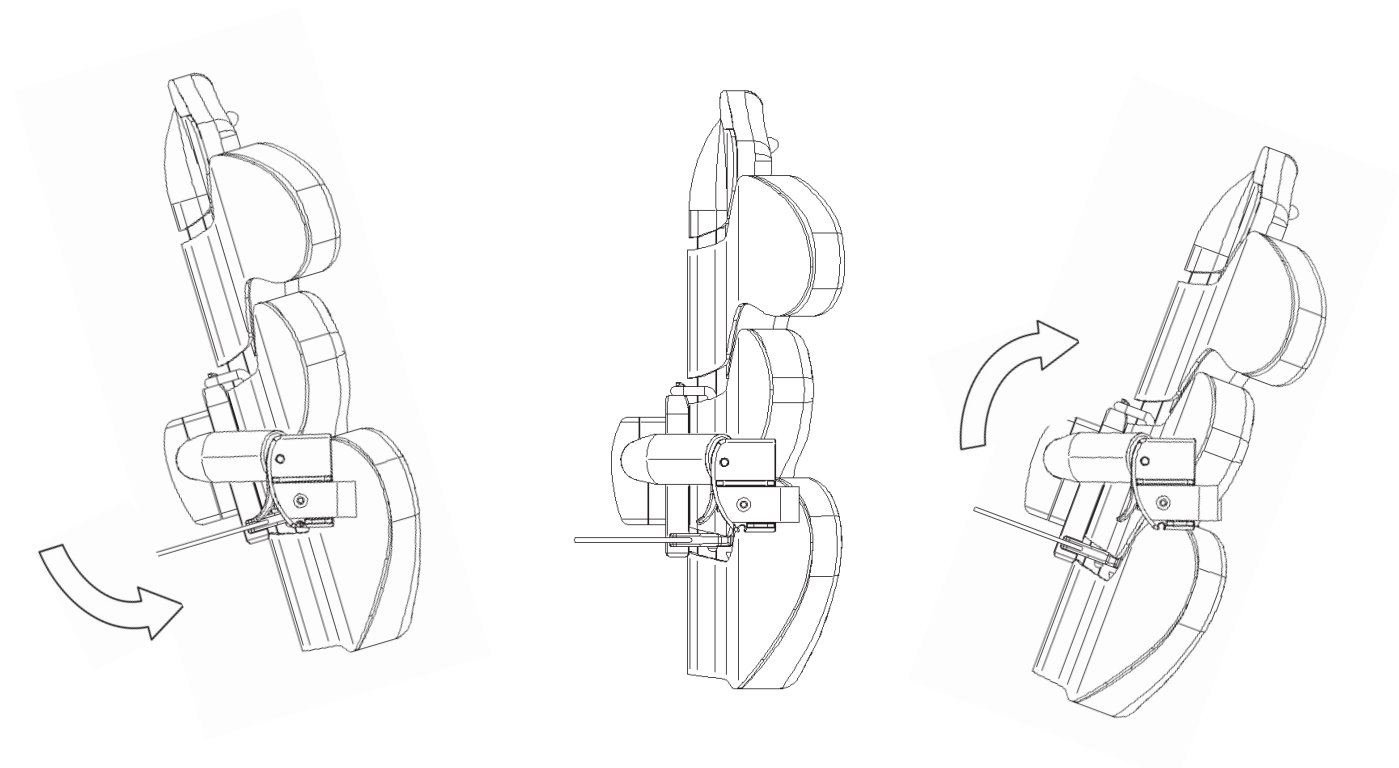




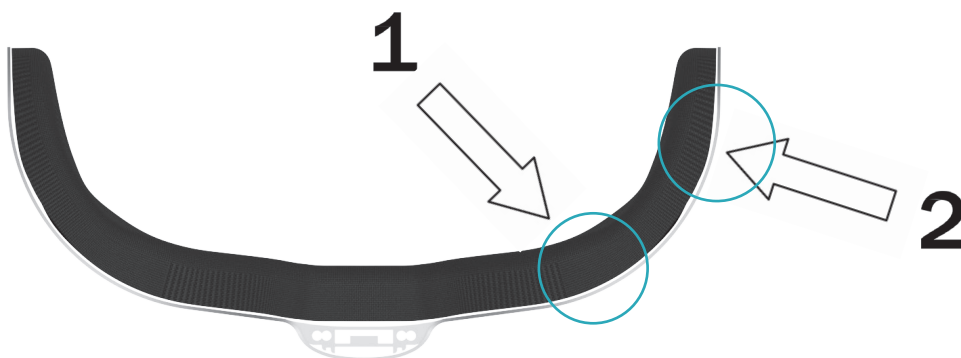
Nastavení výšky zádové opěry



Nastavení sklonu zádové opěry

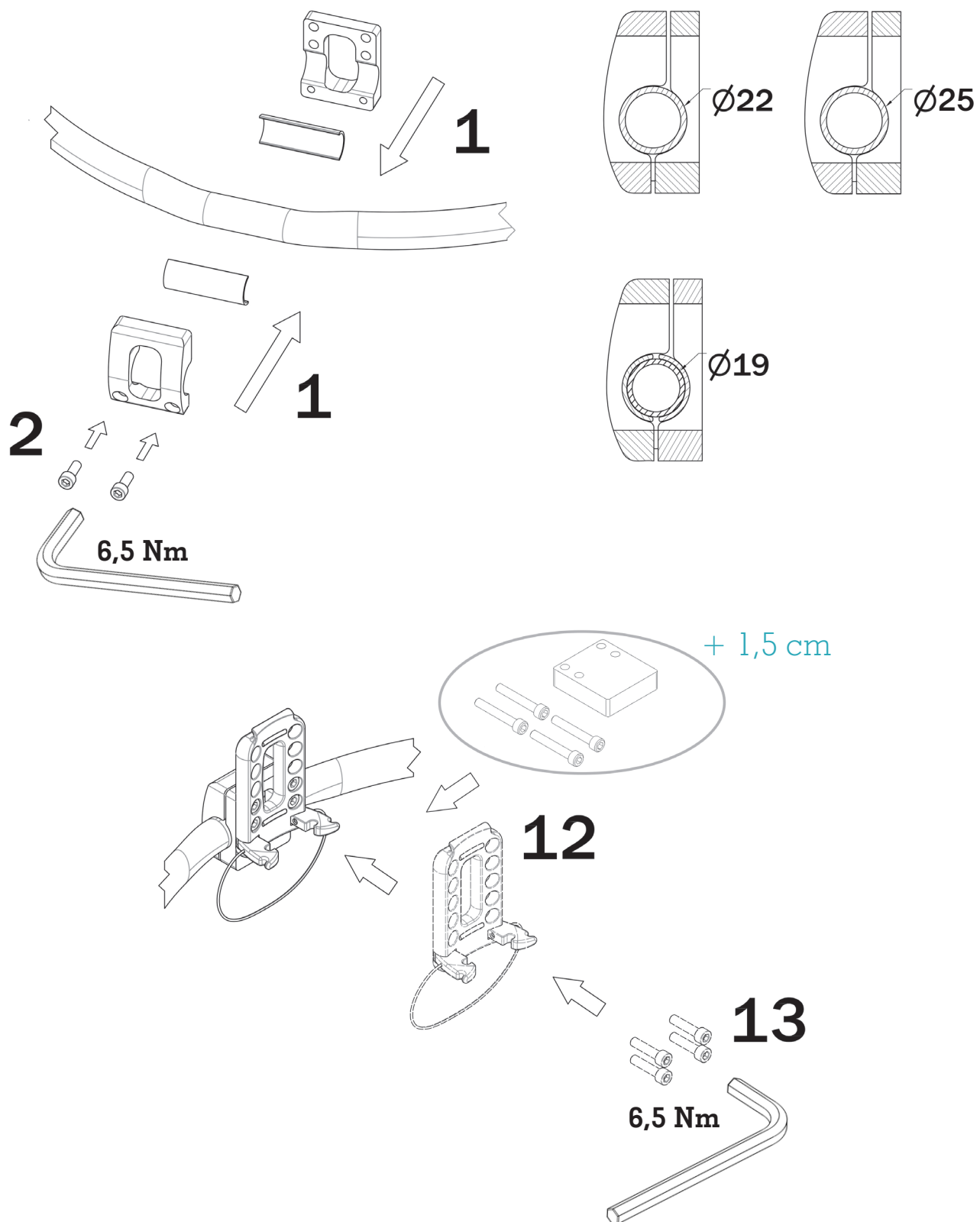


Jak tvarovat lamely



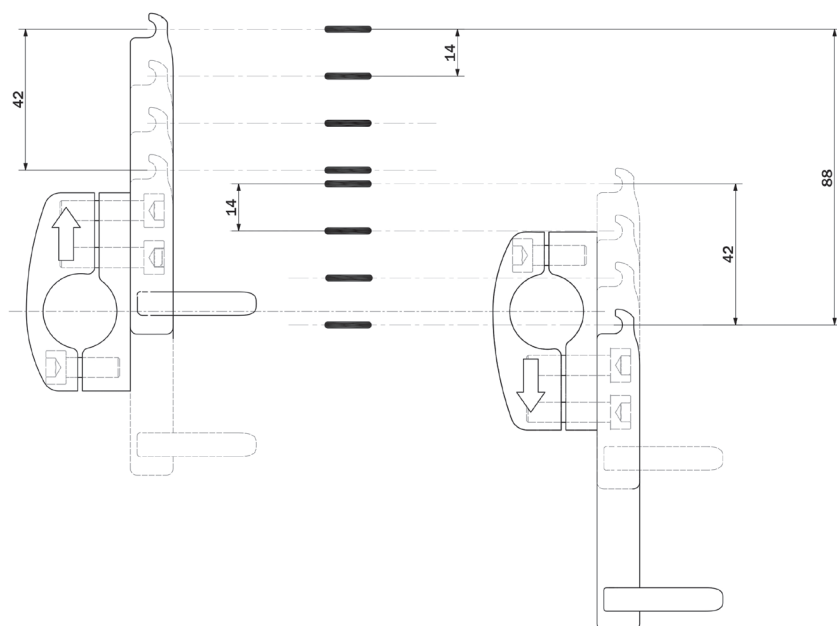


Nastavitelná svorka pro invalidní vozíky s pevným rámem

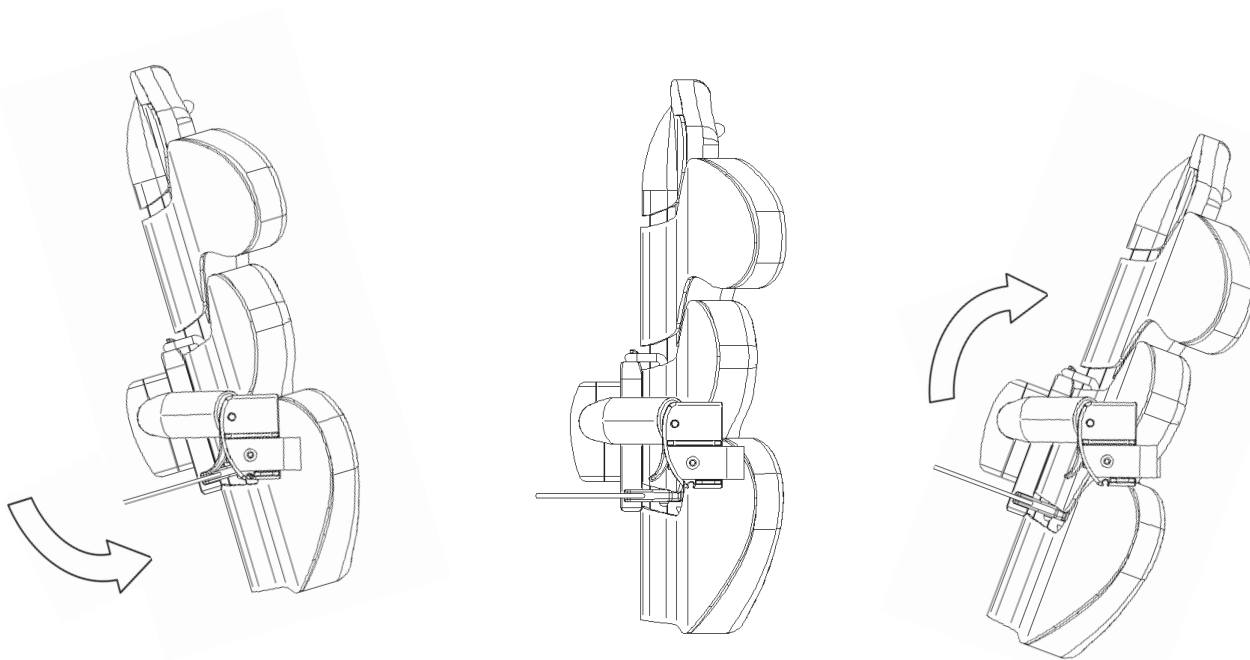




Nastavení výšky zádové opěry

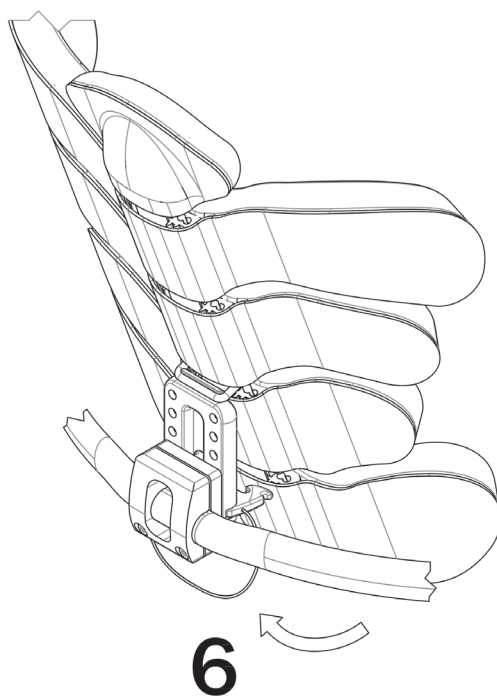
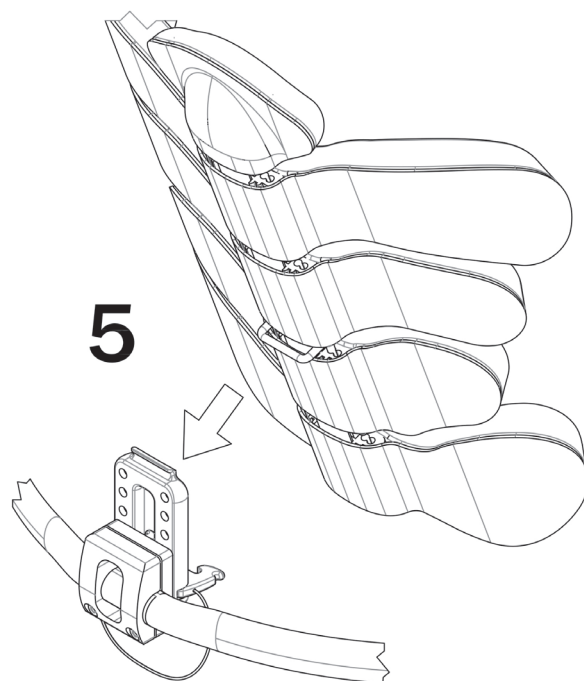


Nastavení sklonu zádové opěry



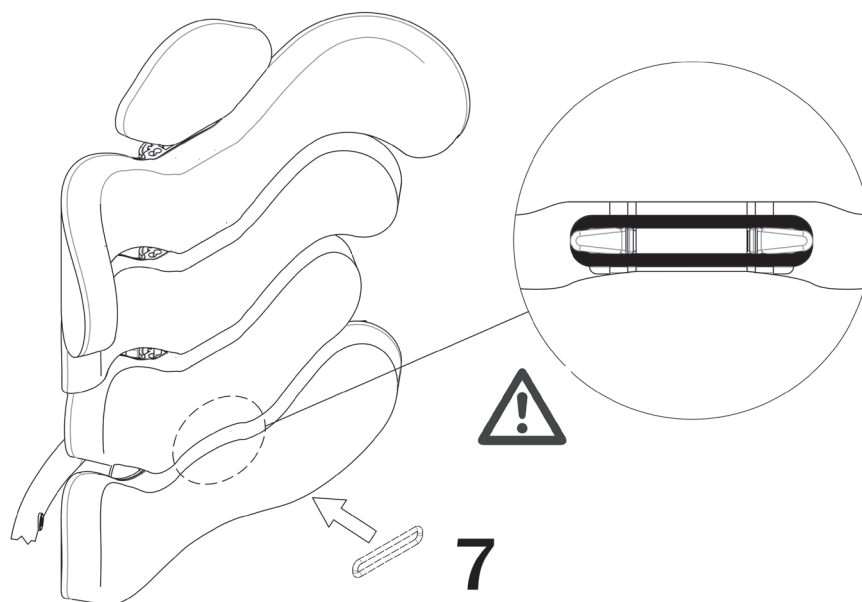


Montáž zádové opěry

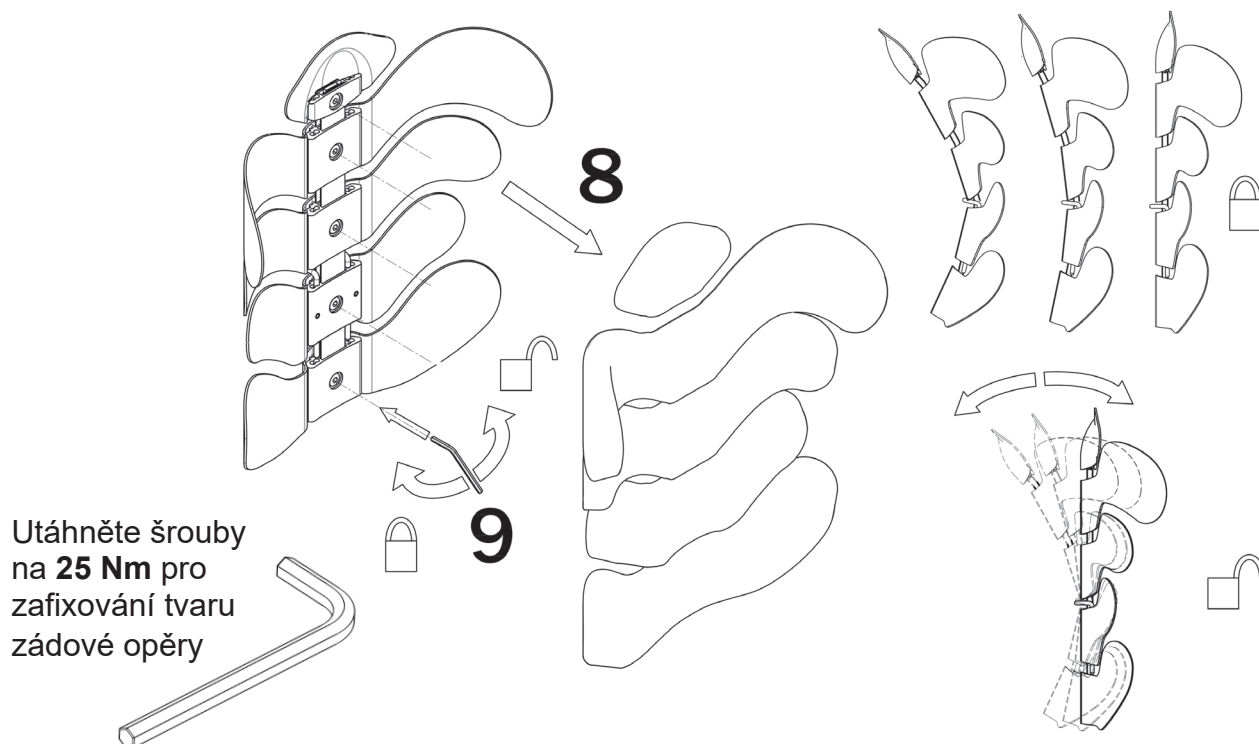




Instalace bezpečnostní gumičky

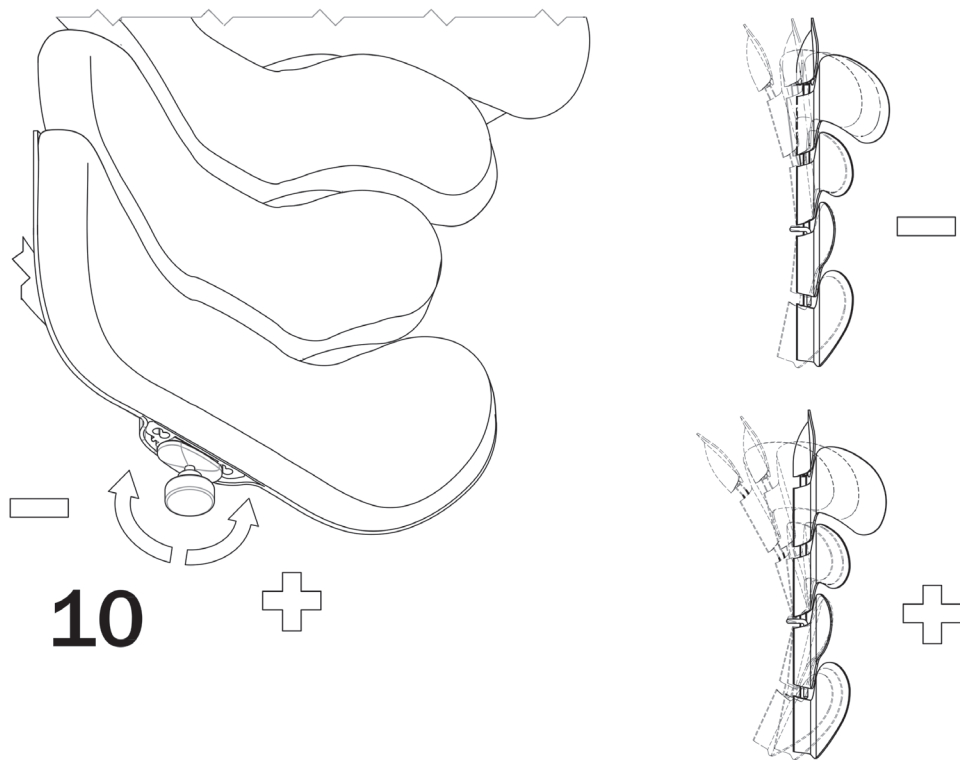


Dejte Emys tvar

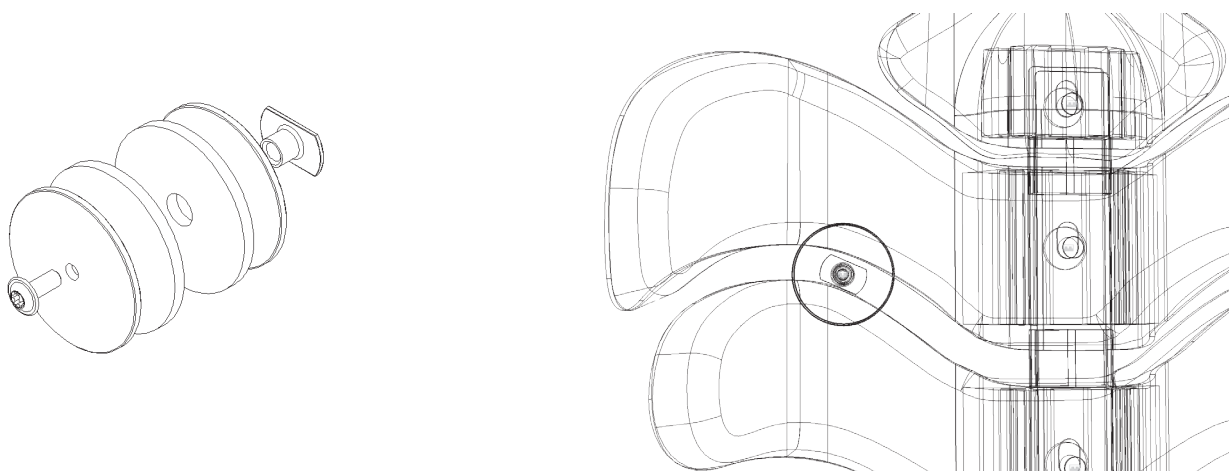




Nastavení pružnosti zádové opěry

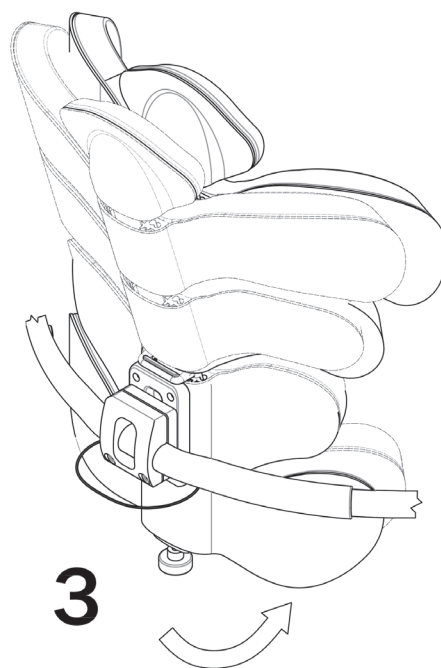
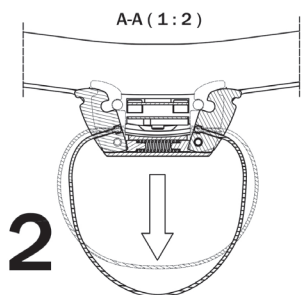
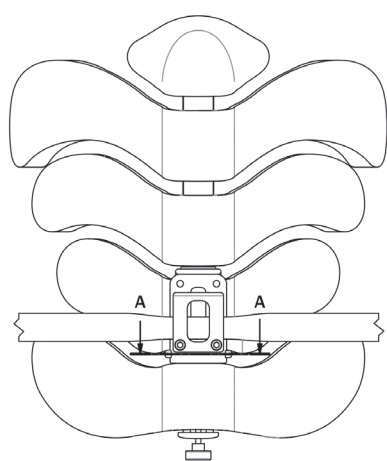
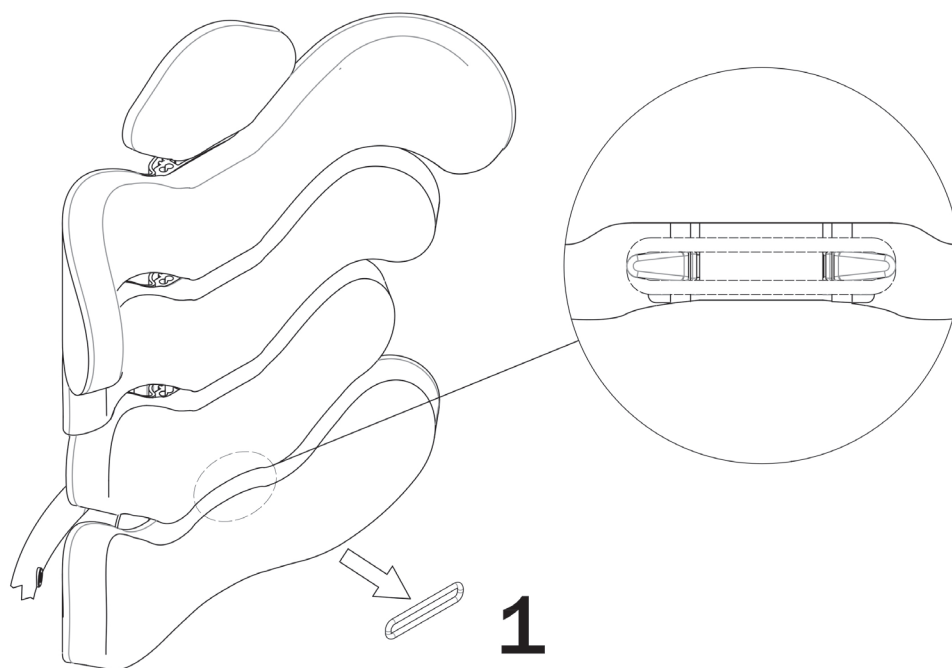


Upravení natočení zádové opěry





Demontáž zádové opěry



Upozornění

- Pomůcku může předepsat pouze odborný lékař.
- Je zodpovědností odborného lékaře:
 1. předepsat pomůcku.
 2. předepsat uživateli nejvhodnější velikost pomůcky.
 3. předepsat uživateli vhodné použití a dobu používání pomůcky.
- V případě, že pomůcka není kompletní nebo je poškozená, nepoužívejte ji a okamžitě se obraťte na prodejce, který Vám ji poskytl.
- Montáž zádové opěry EMYS na invalidní vozík může mít vliv na jeho těžiště a způsobit jeho převrácení, které může případně vést ke zranění. Z tohoto důvodu po montáži zádové opěry zkontrolujte stabilitu invalidního vozíku v terénu nakloněném mezi 12° a 15° jízdou všemi směry (dopředu, dozadu, doprava, doleva). Z důvodu zvýšení stability vždy posuďte případnou nutnost použití stabilizačních koleček proti převrácení nebo úpravu těžiště invalidního vozíku.
- Nepoužívejte EMYS k tlačení ani zvedání invalidního vozíku. Nesprávný způsob použití může způsobit náhodné oddělení zádové opěry od invalidního vozíku.
- Po provedení požadovaných nastavení se ujistěte, zda jsou jednotlivé šroubky dostatečně utažené a zda je zádová opěra připravena k použití.
- Pravidelně kontrolujte ty mechanické části pomůcky, které se mohou používáním uvolnit nebo vychýlit od tvaru v době pořízení; v takovém případě se prosím obraťte na autorizovaného technika, který provede u vašeho EMYS nezbytnou údržbu.
- EMYS musí být seřizován a montován pouze akreditovanými zdravotními pracovníky, ortopedickými technikami nebo pracovníky pověřenými společnostmi Tarta by Orthosanit Diffusion srl.
- Pokud je to možné, je třeba, aby se poloha uživatele pravidelně měnila, aby se zabránilo nadměrnému tlaku na kteroukoli část těla a sezení v ní bylo pohodlnější. Nevystavujte pomůcku otevřenému ohni ani žhnoucím předmětům: tyto jí mohou poškodit a způsobit zranění uživatele.
- Nevystavujte pomůcku přímému slunečnímu záření.
- Zabraňte kontaktu pomůcky s ostrými a/nebo špičatými předměty nebo nástroji, které mohou poškodit celistvost, zejména její polstrování.
- Před použitím pomůcky uživatelem zkontrolujte teplotu součástí, se kterými přijde uživatel do styku (nesmí být ani příliš horké, ani příliš studené).
- Žádné úpravy konstrukce nebo součástí zařízení by neměl provádět nikdo jiný než kvalifikovaný technik.
- Pro správnou instalaci musí být invalidní vozík vybaven napínací zádovou opěrkou.
- **Pomůcka byla zkonstruována k poskytnutí opory pro uživatele s maximální hmotností 120 kg.**

Kontraindikace







- Nepoužívejte v přímém kontaktu s pokožkou; je vhodné, aby uživatel vždy nosil oděv, který umožňuje vyhnout se přímému kontaktu s materiálem, ze kterého je pomůcka vyrobena, abys se zabránilo možnosti jakékoli alergické reakce.
- Nepoužívejte v kontaktu s poraněnými částmi těla.
- Nepoužívejte v případě intolerance materiálů, ze kterých je pomůcka vyrobena.

Nedodržení výše uvedených pokynů může způsobit vážné zranění samotného uživatele, stejně jako ostatních osob.

Čištění a údržba

- Jednotlivé části pomůcky lze čistit měkkým hadříkem namočeným ve vodě a řádně vyždímaným.
- Pomůcku neponořujte do vody.
- Neprovádějte žádnou údržbu pomůcky: v případě poškození se obraťte na prodejce.
- Polstrování lze prát v automatické pračce na 30°C.

Symboly

	Označení CE - odpovídá směrnici EU 2017/745 (MDR)
	Tento symbol identifikuje výrobce a musí být doplněn jménem a adresou výrobce. MD zdravotnický prostředek třídy I
	Kód výrobku
	Výrobní šarže
	Upozornění! Před použitím pomůcky si přečtěte návod k použití
	Neobsahuje latex

Likvidace

- Pomůcku lze zařadit do tuhého městského odpadu v souladu s místními zákony
- o recyklaci odpadu.

Záruka 24 měsíců

Každá EMYS je pečlivě kontrolována a testována, aby byla zajištěna nejvyšší úroveň kvality. Počínaje datem nákupu se ke každé EMYS vztahuje 24 měsíční záruka na vady materiálu a zpracování za předpokladu, že byl vystaven běžnému používání. Pokud během 24 měsíců od nákupu pomůcky odhalíte výrobní vadu nebo vadu zpracování, společnost Tarta by Orthosanit Diffusion srl se zavazuje dle vlastního uvážení pomůcku buď opravit nebo ji bezplatně vyměnit. Tato záruka se nevztahuje na díry, trhliny nebo popáleniny.

Veškeré reklamace nebo opravy je nutno směřovat na nejbližšího autorizovaného prodejce. Kromě zde výslovně uvedených záruk jsou všechny ostatní záruky vyloučeny, včetně všech předpokládaných záruk prodejnosti nebo vhodnosti pomůcky pro konkrétní účely. Záruky kromě výše popsaných jsou vyloučeny. Uplatnění záruky je omezeno na opravu nebo výměnu zboží. V žádném případě nesmí zranění způsobená rozbitím výrobku v rámci záruky vést k nárokům na následné odškodnění ani nároky na odškodnění nesmí přesáhnout hodnotu prodaného nevyhovujícího zboží.

Il Fabbricante - *The Manufacturer*


TARTA® by Orthosanit Diffusion S.r.l.

Sede Legale OSD S.r.l.– Registered Office: Galleria Goito, 18, 19121, La Spezia, Italy
Sede Operativa OSD S.r.l.– Headquarter: Via Cottonificio, 56, Passignano di Prato, 33037 (UD) Italy



DICHIARA - DECLARES

Sotto la propria responsabilità che - *Under his own responsibility that*
il Dispositivo Medico - *the Medical Device*

	Identificazione del Dispositivo Medico <i>(Medical Device Identification)</i>		
	<i>Etichetta - Label</i>		<input type="checkbox"/>
Classificazione (Secondo Allegato VIII MDR) <i>Classification (According to Annex VIII MDR)</i>	Classe - <i>Class</i> I Regola – <i>Rule</i> I		

- ✓ È conforme al Regolamento 2017/745 (MDR) e successive modifiche (MDD).
Complies with Regulation 2017/745 (MDR) and subsequent amendments (MDD).
- ✓ È conforme alle norme tecniche applicabili.
Complies with applicable technical standards .

La Spezia, 01 Marzo 2022

Legale Rappresentante o persona autorizzata all'emissione
Legal Representative or authorized person

ORTHOSANIT DIFFUSION S.r.l.

Periodo di validità di questa Dichiarazione di Conformità – *Validity period of this Declaration of Conformity*

Questo documento non ha scadenza salvo modifiche apportate al prodotto o al processo

This document has no expiry date unless changes are made to the product or process