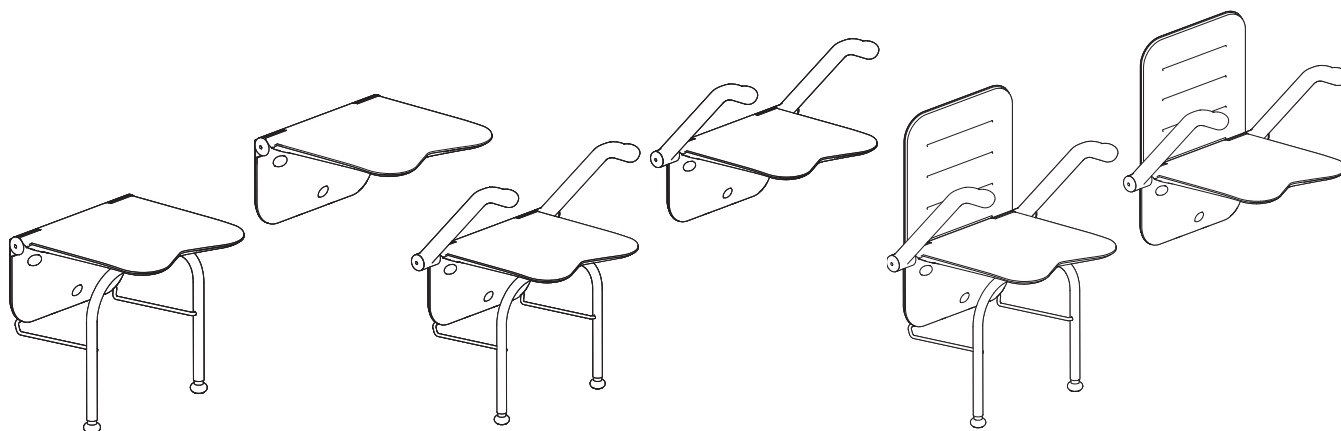


Etac Relax

Návod k použití

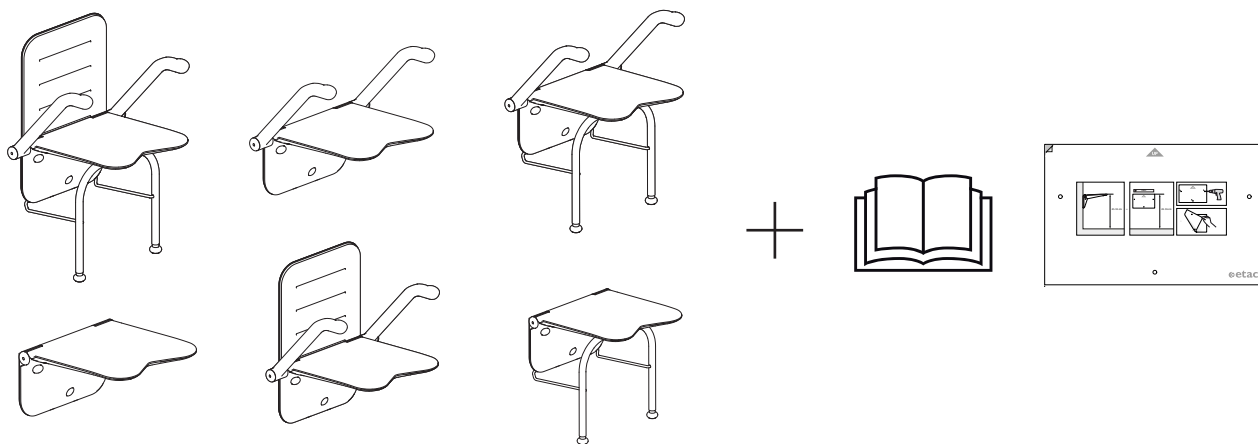
etac®

78557L 21-05-17

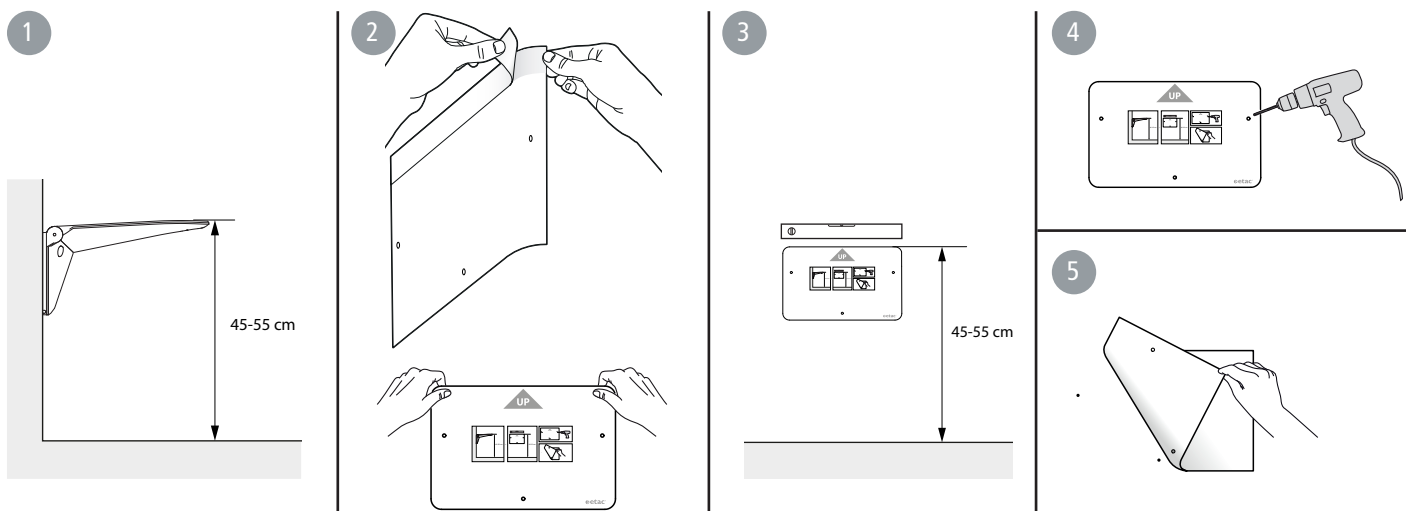


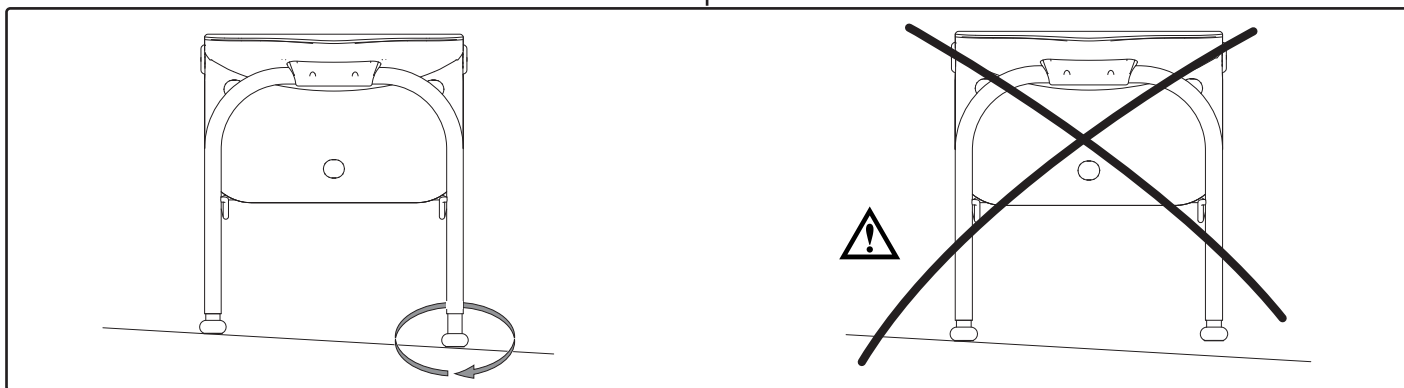
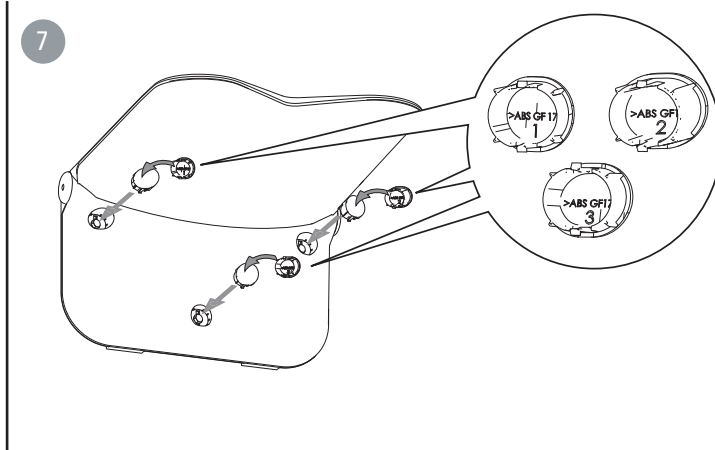
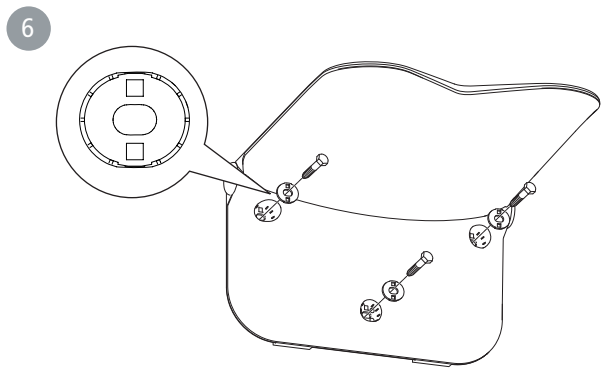
CE

A

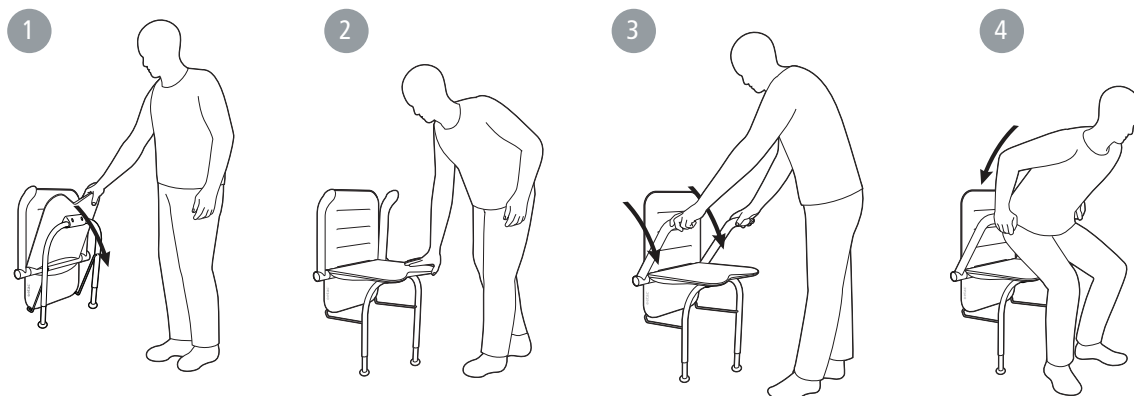
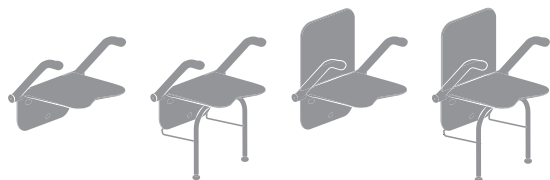
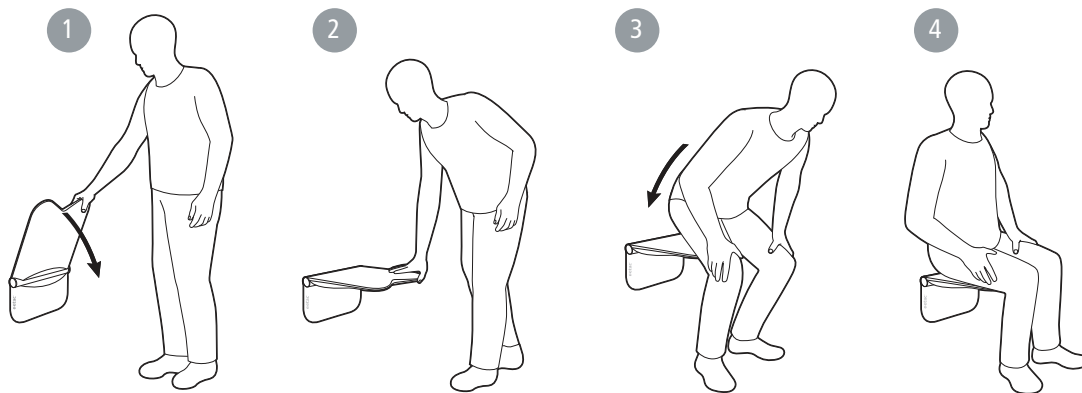
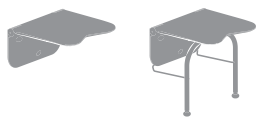


B

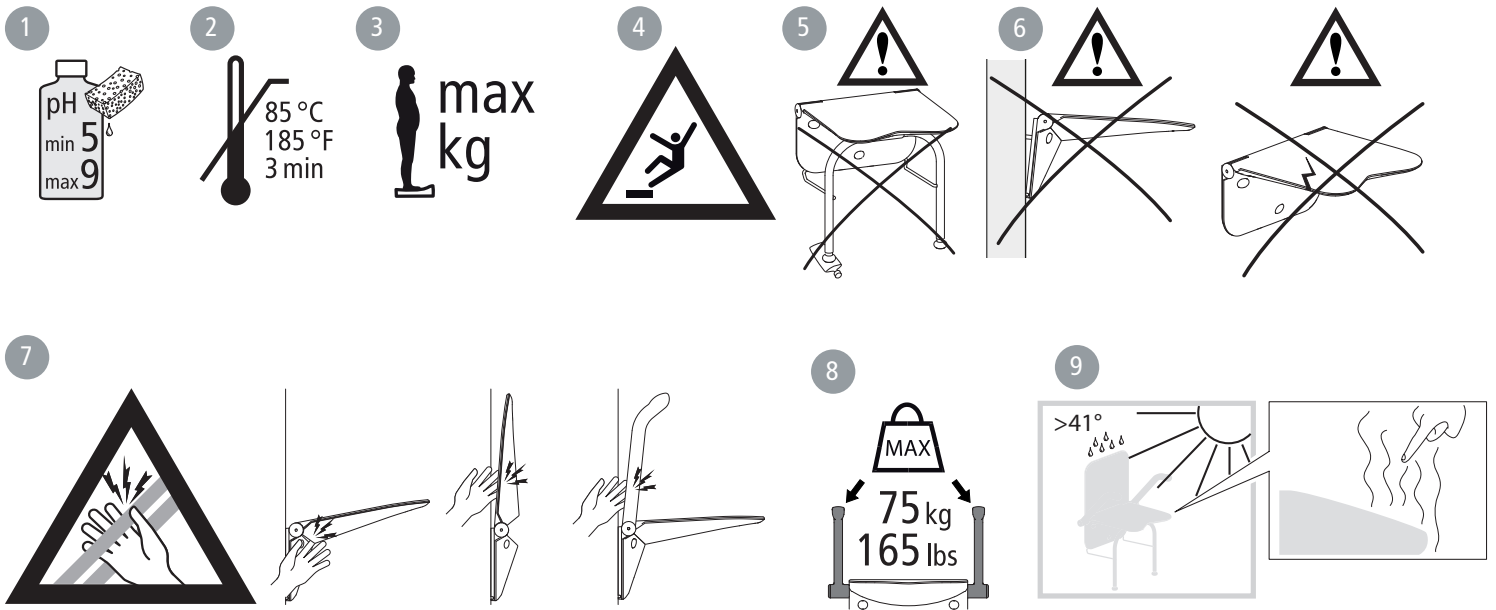




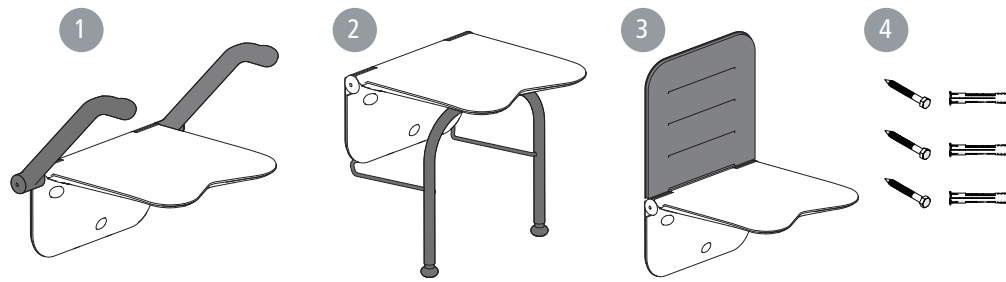
C



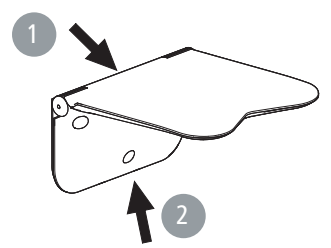
D



E



F



G

530 mm	400 mm	390 mm	420 mm	450-550 mm	690-790 mm	450 mm					
830-930 mm	80 mm	115 mm	840-940 mm	90 mm	240 mm	120x300 mm					
MAX. 125 kg	MAX. 150 kg										
125 kg	150 kg	Alu/PPGF	Alu/TPE	Alu/TPE/PA6GF	SS	PE	3,2 kg	4,6 kg	4,0 kg	5,3 kg	0,1 kg

Děkujeme vám za rozhodnutí pro zakoupení sprchové sedačky společnosti Etac. Abyste předešli zranění během instalace, manipulace a používání, je třeba si pečlivě přečíst tento návod a uschovat jej. Návod lze také stáhnout na www.etac.com. Zde rovněž najdete další informace.

Zamýšlené použití

Etac Relax je nástěnná sprchová sedačka určená k použití jako sedátko pro účely osobní hygieny pro osoby se sníženou pohyblivostí. Sprchová sedačka Etac Relax se používá jako sedátko v omezeném prostoru, které je možné sklopit, pokud se zrovna nepoužívá. Sprchové sedátko Etac Relax s podpěrnými nohama by mělo být používáno, pokud je požadováno sedátko pro vyšší hmotnost uživatele než 125 kg (max. 150 kg). Sprchové sedátko Etac Relax s madly se doporučuje, když je vyžadována podpora při vstávání. Opěrka zad se připevňuje ke stěně nad sedátko a je doporučována, pokud je vyžadována opěrka zad. Podpěrné nohy jsou doporučovány, pokud je sprchové sedátko určeno pro každodenní používání několika různými uživateli. Etac Relax je určeno pro použití v domácím prostředí a v institucích, např. nemocnicích a pečovatelských domech.

Etac Relax není určeno pro žádné jiné použití nebo v jiném prostředí, než je uvedeno výše.

Etac Relax byl testován a splňuje požadavky DIN ISO 10993-1 a SS DIN 12182.

Etac Relax splňuje požadavky nařízení (EU) 2017/745 o zdravotnických prostředcích.

Obsah dodávkyObrázek A

Možnosti instalace

Lze instalovat pouze na stěny s dostatečnou nosností. Ujistěte se, že jsou použity vhodné přípravky. Každý přípravek musí být schválen pro tahové a smykové zatížení min. 4,4 kN. Při montáži do netrhlinového betonu C20/25 až C50/60 doporučujeme kotevní šroub Fischer FBN II 8/30 A4 (vinylový obklad stěn) nebo Fischer FBN II 8/50 A4 (dlažba).



Montáž na stěny s nedostatečnou nosností nebo použití nevhodného upevnění může ovlivnit bezpečnost uživatele. Montáž sedátka a posouzení nosnosti stěny musí provést kvalifikovaná osoba.

MontážObrázek B

PoužitíObrázek C

Údržba a bezpečnostObrázek D

1. Čistěte/dezinfikujte sedátko běžnými neabrazivními čistícími prostředky s hodnotou pH mezi 5-9, nebo 70% dezinfekčním roztokem. Opláchněte a osušte. Výrobek je jinak bezúdržbový.
2. Výrobek lze sterilizovat při 85°C po dobu 3 minut. To platí pro opětovné použití.
3. Maximální hmotnost uživatele (viz technické údaje).
4. Nestůjte na sprchovém sedátku!
5. Při rozkládání sedátka se ujistěte, že obě nohy spočívají na podlaze.
6. Zkontrolujte, zda jsou šrouby bezpečně utaženy. Vadné nebo nesprávně nainstalované výrobky se nesmí používat. V případě poškození kontaktujte svého prodejce.
7. Nebezpečí skřípnutí!
8. Každé z madel bylo testováno a schváleno pro polovinu maximální hmotnosti uživatele.
9. Zahřáté sedátko může způsobit popáleniny.

Použité materiály jsou odolné proti korozi.

Použité materiály jsou odolné vůči všem běžným dezinfekčním prostředkům.

Informace o renovaci a opětovném použití naleznete v pokynech k opětovnému použití na www.etac.com.

V případě závažné nežádoucí příhody související s výrobkem, prosím, neprodleně nahláste místnímu distributorovi a příslušnému národnímu úřadu. Místní prodejce předá příslušné informace výrobci.

Záruka, životnost

Záruka na materiál a výrobní vady 5 let. Podmínky najdete na www.etac.com.

Životnost: 10 let. Kompletní informace o životnosti výrobku najdete na www.etac.com.

Příslušenství.....**Obrázek E**

1. Madla 2. Podpěrné nohy 3. Zádová opěrka 4. Sada šroubů

Umístění štítku**Obrázek F**

1. Štítek (varování, označení CE)

2. Štítek s číslem výrobku (sériové číslo, datum výroby)

Technické údaje**Obrázek G**

Etac Sverige AB
Box 203
334 24 Anderstorp
Sweden

Tel 0371-58 73 00
Fax 0371-58 73 90
info@etac.se
www.etac.se

Etac R82 GmbH
Industriestraße 13
45699 Herten
Germany

Tel 02366-5006-0
Fax 02366-5006-200
info@etac.de
www.etac.de

Etac AB (export)
Box 203
334 24 Anderstorp
Sweden

Tel 46 371-58 73 30
Fax 46 371-58 73 90
info@etac.se
www.etac.com

Etac R82 B.V.
Tinweg 8
8445 PD Heerenveen,
Nederland

Tel +31 72 547 04 39
info.holland@etac.com
www.etac.com

Etac AS
Pb 249,
1501 Moss,
Norway

Tel 815 69 469
Fax 69 27 09 11
hovedkontor.norge@etac.com
www.etac.no

Etac Ltd.
Unit D4A, Coombswood Business
Park East
Coombswood Way, Halesowen
West Midlands B62 8BH
United Kingdom

Tel 0121 561 2222
Fax 0121 559 5437
enquiries@etac.uk.r82.com
www.etac.com

Etac A/S
Egeskovvej 12
8700 Horsens
Denmark

Tel 79 68 58 33
Fax 75 68 58 40
info@etac.dk
www.etac.dk

R82, Inc.
12801 E. Independence Boulevard
P.O. Box 1739
Matthews, NC 28106, USA

Tel 800 336 7684
Fax 704 882 0751
Information@snugseat.com
www.etac.com



Etac Supply Center AB
Långgatan 12
SE-334 33 Anderstorp



78557

etac[®]