

Etac Fresh

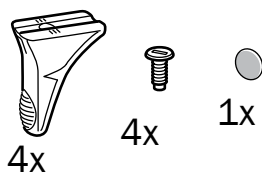
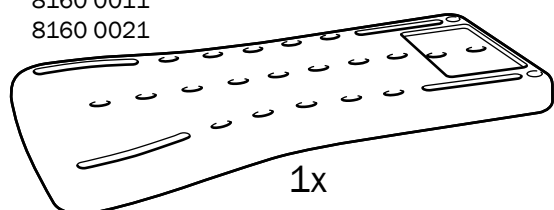
Návod k použití

etac®

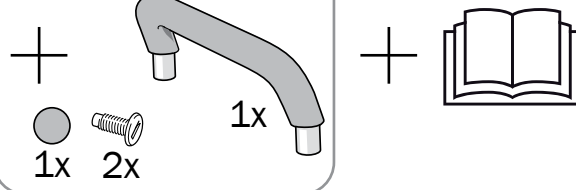
78187J 23-01-03

A

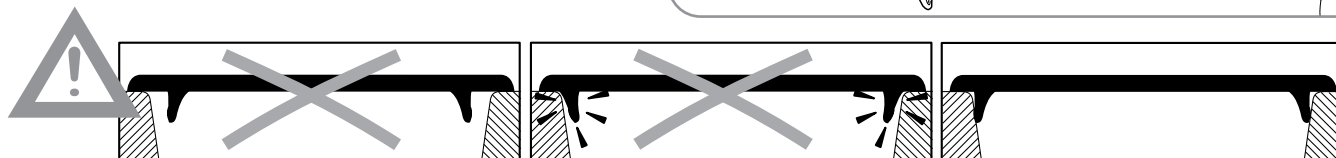
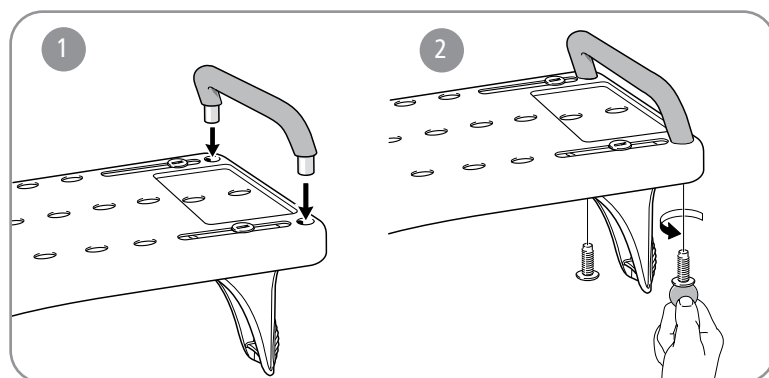
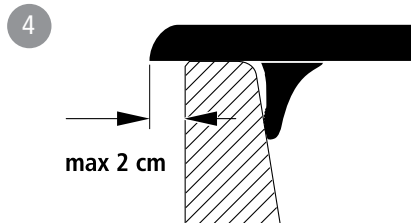
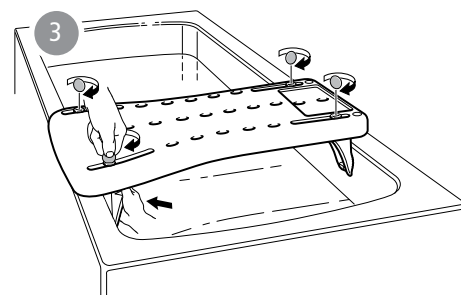
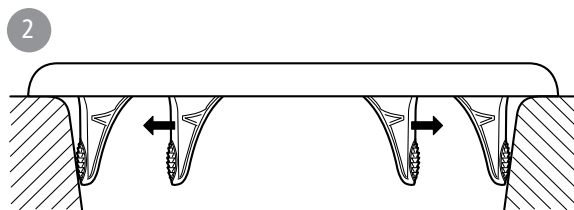
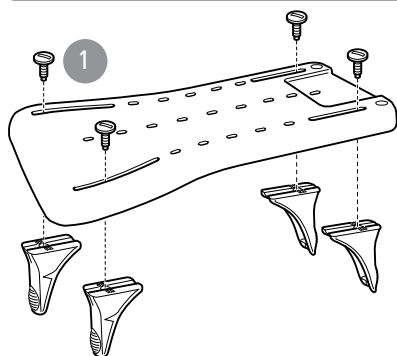
8160 0011
8160 0021



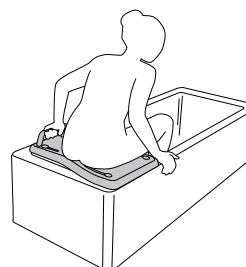
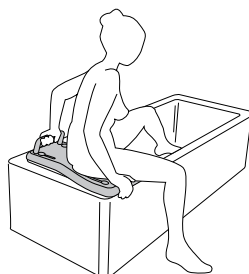
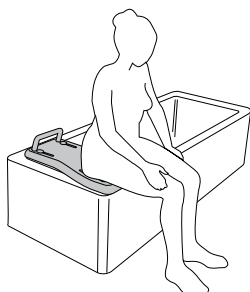
8160 0014
8160 0024



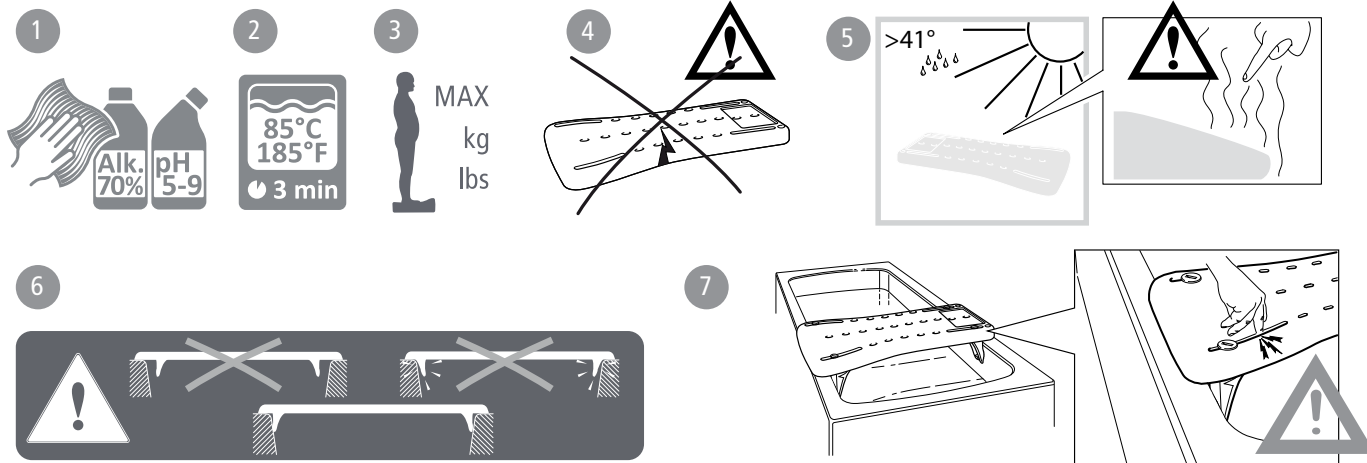
B



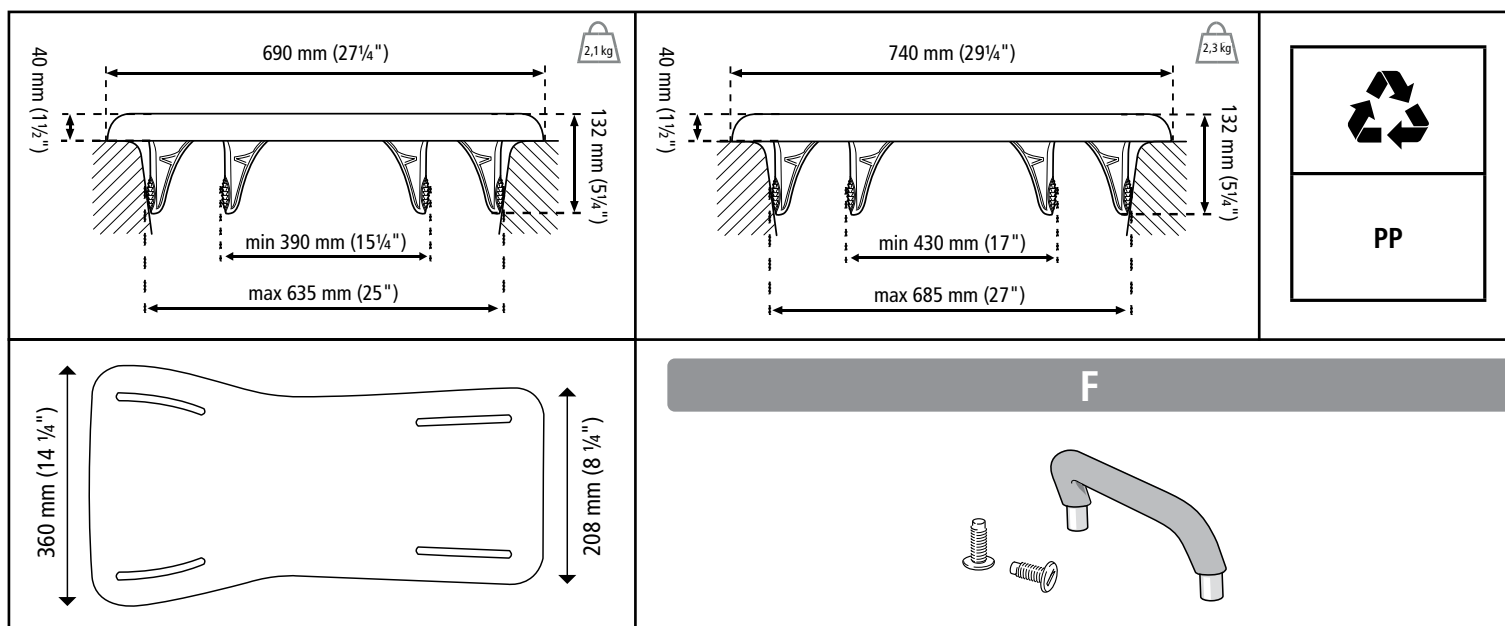
C



D



E



F

CZ

Čeština

Děkujeme, že jste si vybrali výrobek od společnosti Etac. Abyste předešli zranění při montáži, manipulaci a používání, je důležité, abyste si nejprve přečetli tento návod, který uschováte i pro pozdější použití. Najdete ho také na www.etac.com. Můžete si zvolit váš jazyk přes link "Mezinárodní" a "Místní webové stránky". Zde také najdete další dokumentaci k výrobku, informace pro předepisujícího lékaře, průvodce před nákupem a pokyny k opravě.

Zamýšlené použití:

Plastová deska na vanu, s protiskluzovým vzorem a pevnými držáky pro bezpečné a snadné mytí. Extra široká sedací plocha na jedné straně usnadňuje nastupování do vany a vystupování z vany. Snadno se čistí. Etac Fresh je určena pro použití v domácím prostředí a v institucích, např. nemocnice a pečovatelské domy. Výrobek splňuje požadavky nařízení (EU) 2017/745 o zdravotnických prostředcích.

Kontraindikace

Nejsou známy žádné kontraindikace.

Dodávka obsahuje **obrázek A**
Montáž **obrázek B**
Použití **obrázek C**

Údržba a bezpečnost **obrázek D**

- Čistíte/dezinfikujete výrobek běžným neabrazivním čisticím prostředkem s hodnotou pH mezi 5-9 nebo 70% dezinfekčním roztokem. Opláchněte a osušte. Výrobek je jinak bezúdržbový.
- Výrobek snese čištění ve sterilizátoru při 85°C po dobu 3 minut. To platí pro opětovné použití.
- Maximální hmotnost uživatele 150 kg.
- Vadný výrobek se nesmí používat.
- Zahřátý výrobek může způsobit popáleniny.
- Před každým použitím zkontrolujte, zda je výrobek správně sestaven.
- Nebezpečí skřípnutí!
 Použité materiály jsou odolné proti korozi. Použité materiály jsou odolné vůči všem běžným dezinfekčním prostředkům.
 V případě, že dojde k nežádoucí události v souvislosti s používáním výrobku, měla by být včas oznámena místnímu prodejci a příslušnému národnímu úřadu. Místní prodejce předá informace výrobci.

Opětovné použití

Výrobek je vhodný pro opakované použití. Počet opakovaných použití závisí na tom, jak často a jakým způsobem je výrobek používán. Před dalším použitím výrobek důkladně vyčistěte a dezinfikujte a zkontrolujte jeho bezpečnost. V případě potřeby proveďte nápravná opatření.

Záruka, životnost

Záruka 5 let na materiálové a výrobní vady. Podmínky najdete na www.etac.com. Životnost 10 let. Úplné informace o životnosti výrobku najdete na www.etac.com. Datum výroby lze vyčíst z čárového kódu na výrobku. Číslo 11 je uvedeno pod čárovým kódem v závorce. Kombinace čísel za těmito závorkami je datum výroby.

Skladování

Výrobek by měl být skladován ve vnitřních prostorách na suchém místě při teplotě nad 5°C. Pokud byl výrobek skladován po delší dobu (více než čtyři měsíce, musí být jeho funkce před použitím překontrolovány odborníkem.

Technické údaje..... **obrázek E**

Příslušenství..... **obrázek F**

1. Rukojeť



Etac Supply Center AB
 Långgatan 12
 SE-334 33 Anderstorp
 www.etac.com



etac®