

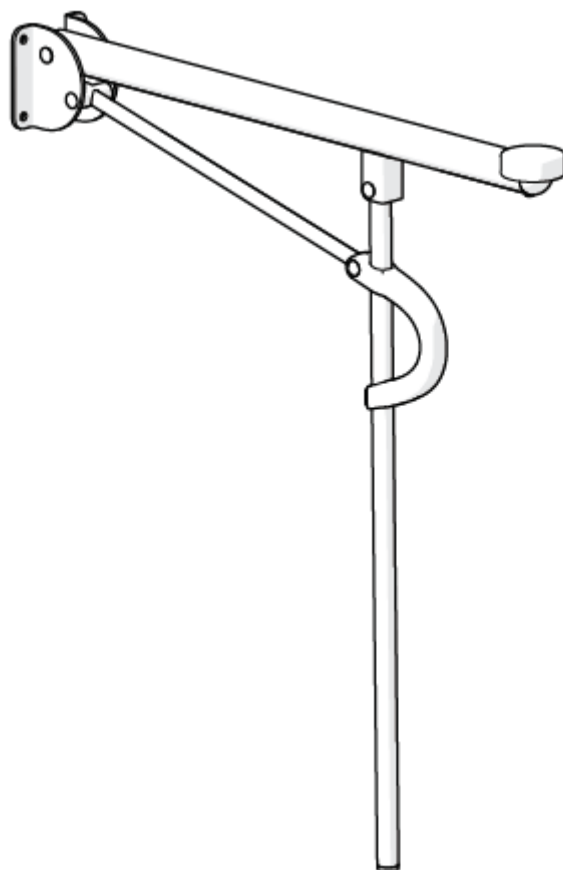
Etac OptimaL

Návod k použití

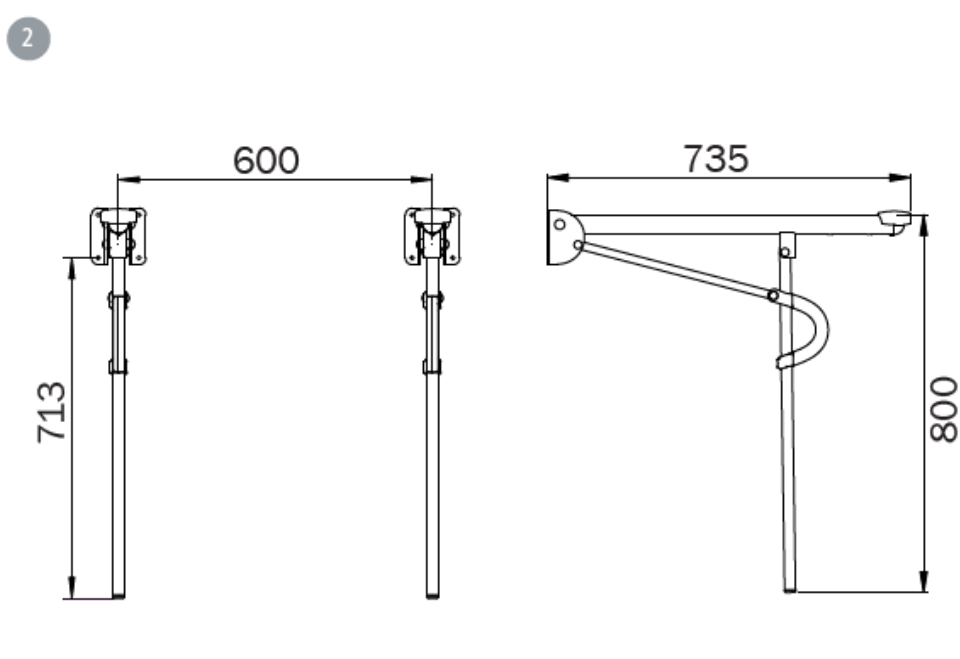
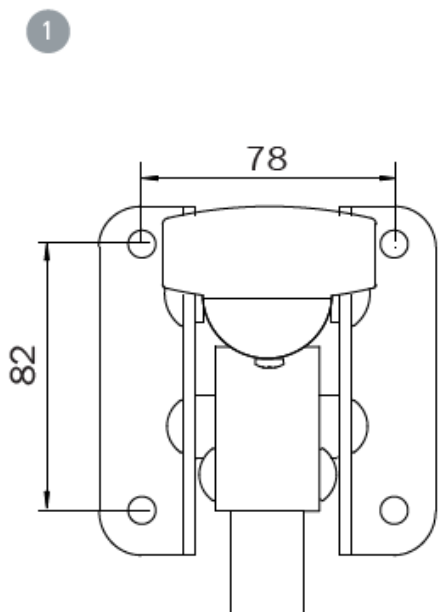
etac®

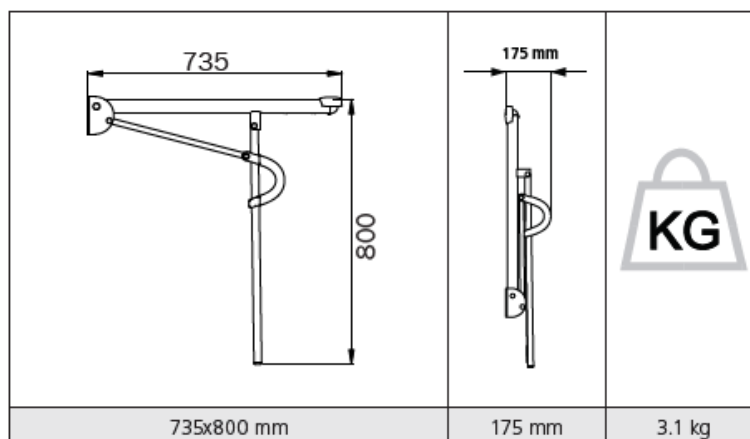
78352F 21-05-11

CE



A



B**C****Obecné použití**

Etac OptimaL je toaletní sklopné madlo určené pro montáž na stěnu, které slouží osobám s omezenou schopností pohybu jako podpora.

Výrobek odpovídá požadavkům směrnice (EU) 2017/745 pro zdravotnické prostředky.

Montáž, použití.....Obrázek A

Údržba a bezpečnost.....Obrázek B

Maximální hmotnost uživatele: 150 kg.

Výrobek čistěte/dezinfikujte běžnými neabrazivními čisticími prostředky s hodnotou pH mezi 5 až 9 nebo 70% dezinfekčním roztokem. Výrobek je možné bezpečně čistit přístrojově při 85 °C po dobu 3 minut.

Použité materiály jsou odolné proti korozi.

Na použité materiály je vhodné používat běžné dezinfekční prostředky.

Vadné výrobky nesmějí být používány.

V případě nepříznivé události, ke které došlo ve vztahu s použitím výrobku, nahlaste tuto včas odbornému prodejci a příslušnému vnitrostátnímu orgánu. Prodejce předá informace výrobci.

Záruka a životnost

Záruka na materiál a výrobní vady trvá 5 let. Více na www.etac.com.

Životnost výrobku je 10 let. Pro další informace ohledně životnosti výrobku viz www.etac.com.

Technické údaje.....Obrázek C

**VÝROBCE**

Etac Supply Center AB
Langgatan 12
Box 203, 334 24 Anderstorp
Sweden
www.etac.com

DISTIBUCE A SERIS

MEYRA ČR s.r.o.
Hrusická 2538/5
141 00 Praha 4 - Spořilov
tel.: +420 272 761 102
email: meyra@meyra.cz
www.meyra.cz