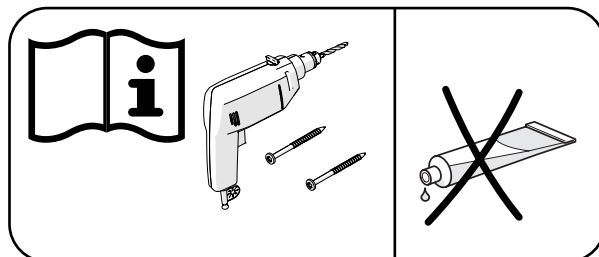


Etac Flex

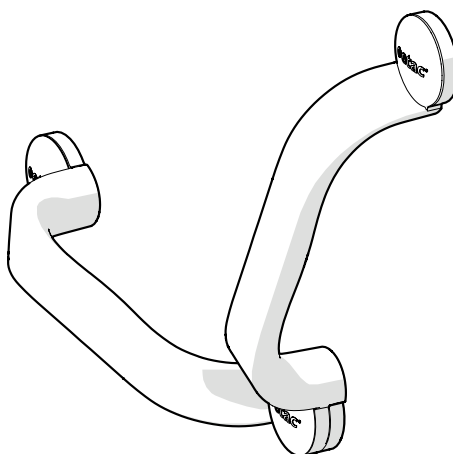
Návod k používání

etac®

75339.4 23-01-16



30 cm



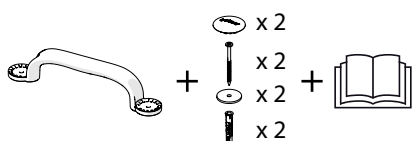
60 cm

Návod k použití

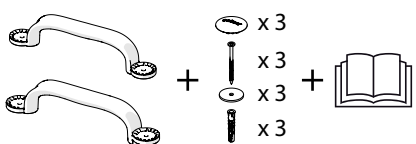
Čeština 4

A

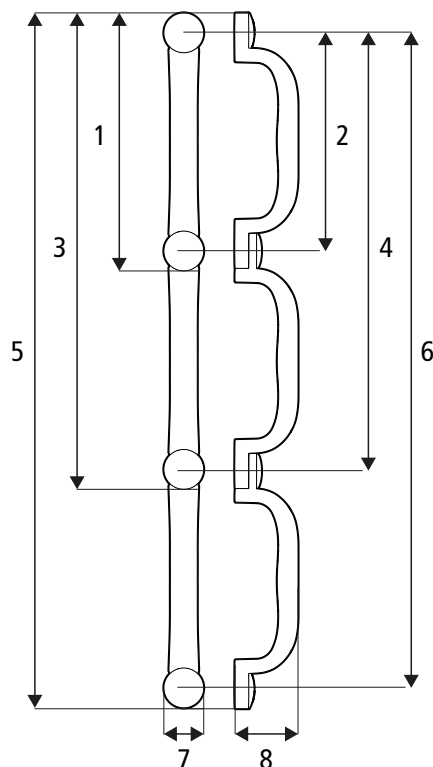
30 cm



60 cm



B



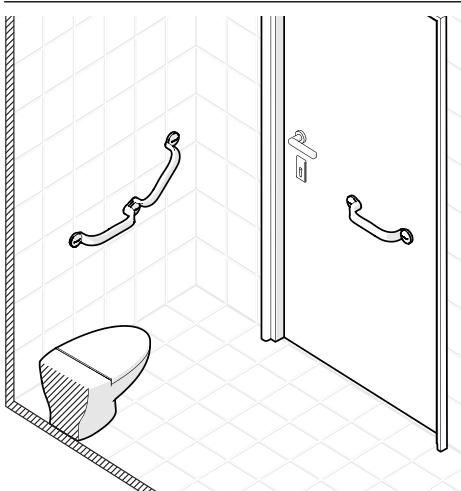
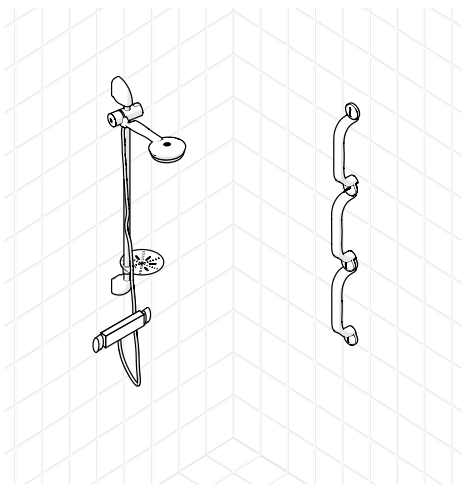
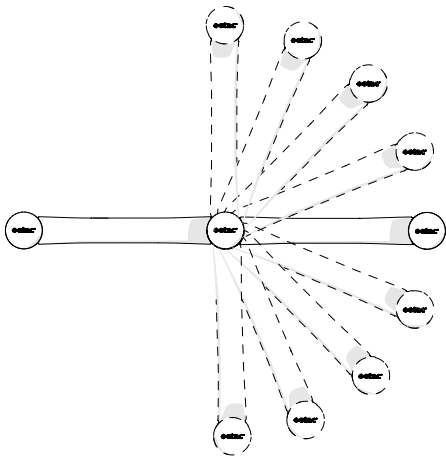
B1: 355 mm (14")	B2: 300 mm (11¾")
B3: 655 mm (25¾")	B4: 600 mm (23½")
B5: 955 mm (37½")	B6: 900 mm (35½")
B7: 55 mm (2")	B8: 83 mm (3¼")

max kg	>PP GF<	0,35 kg (0,77 lbs)
100 kg (220 lbs)		

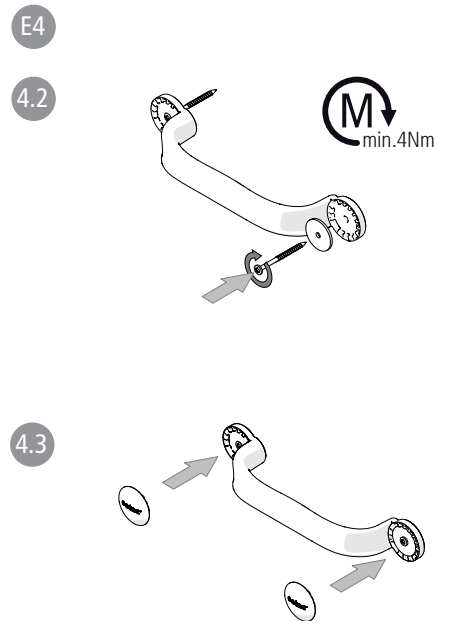
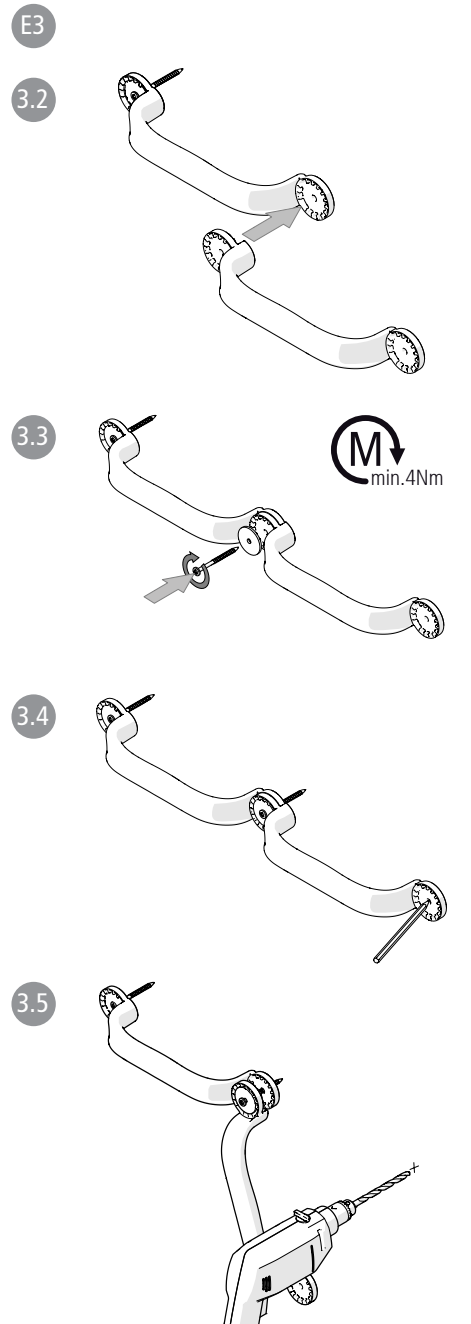
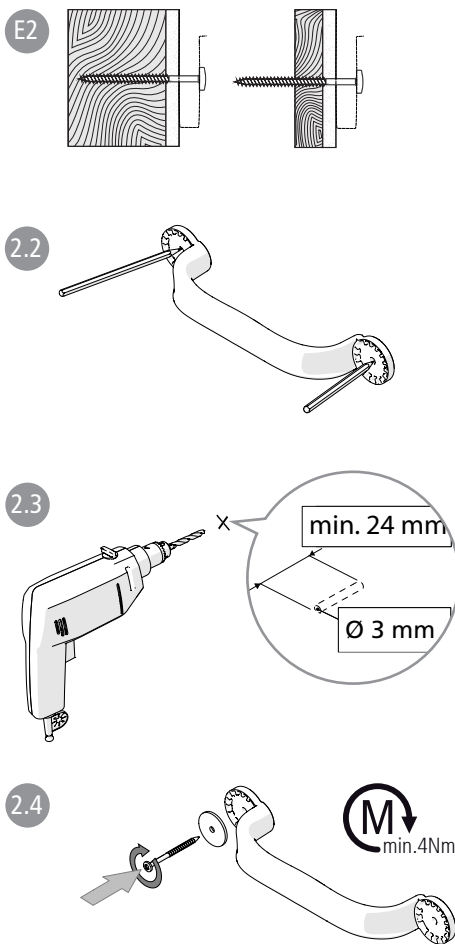
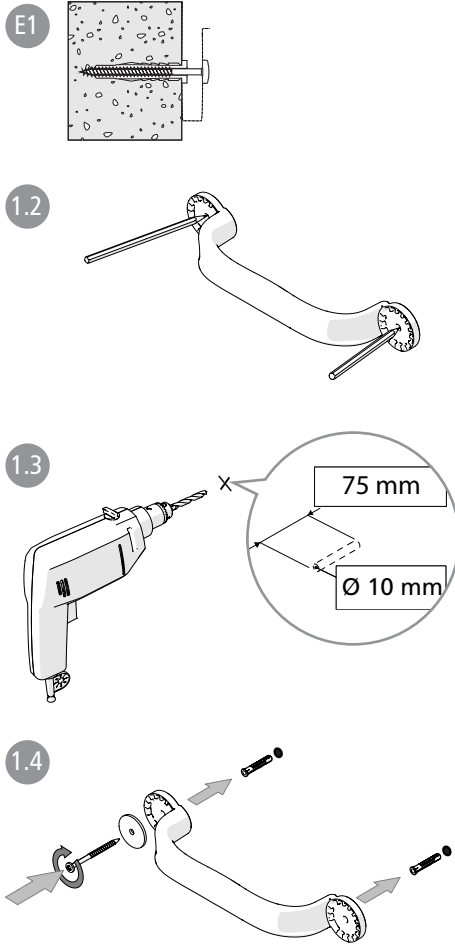
C

-
-
-
-
-

D



E



Děkujeme, že jste si vybrali výrobek od společnosti Etac. Abyste předešli poškození během montáže, manipulace a používání, je důležité, abyste si nejprve přečetli tento návod, který uschovávejte i pro pozdější použití. Najdete ho také na www.etac.com. Můžete si zvolit váš jazyk přes link "Mezinárodní" a "Místní webové stránky". Zde také najdete další dokumentaci k výrobku, informace pro předepisujícího lékaře, průvodce před nákupem a pokyny k opravě.

Zamýšlené použití

Etac Flex je nástěnné opěrné madlo určené pro použití jako podpora při přesunu nebo při stání pro osoby se sníženou pohyblivostí. Etac Flex je určeno pro použití v domácím prostředí a v institucích, např. nemocnicích nebo pečovatelských domech.

Etac Flex není určeno k sezení nebo k použití jiným způsobem nebo v jiném prostředí než je uvedeno výše.

Etac Flex bylo testováno a vyhovuje požadavkům stanoveným v EN ISO 10993-1, SS EN 12182.

Výrobek splňuje požadavky nařízení (EU) 2017/745 o zdravotnických prostředcích.

Tento návod slouží pro madlo Etac Flex s montáží pomocí šroubů. Pro montáž pomocí lepidla viz samostatný návod na www.etac.com.

Kontraindikace

Nejsou známy žádné kontraindikace.

Dodávka obsahuje [obrázek A](#)

Technické údaje..... [obrázek B](#)



Tento výrobek by měl být recyklován v souladu s národními předpisy. Viz specifikace materiálu pro třídění (obrázek B).

Údržba a bezpečnost..... [obrázek C](#)

C1. Výrobek čistěte/dezinfikujte běžným neabrasivním čistícím prostředkem s hodnotou pH 5-9 nebo 70% dezinfekčním roztokem. Opláchněte a osušte. Výrobek nevyžaduje žádnou další údržbu.

C2. Výrobek lze bezpečně čistit ve sterilizátoru při 85 °C po dobu 3 minut.

C3. Max. hmotnost uživatele 100 kg.



C4. Zkontrolujte šroubové spoje. Vadný nebo nesprávně namontovaný výrobek se nesmí používat. V případě poruchy kontaktujte svého předepisujícího lékaře nebo prodejce.
C5. Zahřátý výrobek může způsobit popáleniny.

Základní materiály jsou odolné vůči korozi.

Použité materiály jsou odolné vůči všem běžným dezinfekčním prostředkům.

V případě, že dojde k nežádoucí události v souvislosti s používáním výrobku, měla by být včas oznámena místnímu prodejci a příslušnému národnímu úřadu. Místní prodejce předá informace výrobci.

Záruka, životnost

Záruka 5 let na materiálové a výrobní vady.

Podmínky najdete na www.etac.com.

Životnost 10 let. Úplné informace o životnosti výrobku najdete na www.etac.com.

Datum výroby lze vyčíst z čárového kódu na výrobku.

Číslo 11 je uvedeno pod čárovým kódem v závorce. Kombinace čísel za těmito závorkami je datum výroby. .

Skladování

Výrobek by měl být skladován ve vnitřních prostorách na suchém místě při teplotě nad 5°C. Pokud by byl výrobek skladován po delší dobu (více než čtyři měsíce), musí být jeho funkce před použitím překontrolovány odborníkem.

Umístění, použití [obrázek D](#)

Etac Flex lze namontovat v různých polohách.

Přídavné madlo lze namontovat pod úhlem

22,5° mezi 0 a 90°. Etac Flex lze rozšířit

o neomezený počet přídavných madel.

Možnosti montáže

Etac Flex bylo navrženo tak, aby vydrželo maximální hmotnost uživatele 100 kg a mělo by být namontováno pouze na stěnu s dostatečnou nosností. Ujistěte se, že používáte vhodné přípravky.

Šrouby: Etac doporučuje použít příloženou sadu šroubů pro montáž na dřevěné/překližkové nebo betonové stěny.

V případě pochybností o nosnosti stěny nebo vhodnosti zařizovacích předmětů by mělo být provedeno posouzení kvalifikovanou osobou. V případě jiných materiálů stěn, nebo je-li nosnost stěny z jiného důvodu považována za nedostatečnou, může stěnu vyztuzit kvalifikovaná osoba.



Montáž na stěnu s nedostatečnou nosností nebo s nevhodnými zařizovacími prostředky představuje pro uživatele nebezpečí!

Montáž pomocí šroubů..... [obrázek E](#)

- Při montáži na beton bez trhlin C20 / 25 až C50 / 60 postupujte podle pokynů v odd. **E1 & E4**. Vždy montujte pomocí zástrček Fischer UX R 10.
- Při montáži na dřevo nebo překližku (min. 12 mm) s dělicí stěnou (min. 12 mm) postupujte podle pokynů v odd. **E2 & E4**.
- Při montáži Flex 60 postupujte podle pokynů v odd. **E1** nebo **E2 & E3-E4**.



Etac Supply Center AB
Långgatan 12
SE-334 33 Anderstorp
www.etac.com



etac®